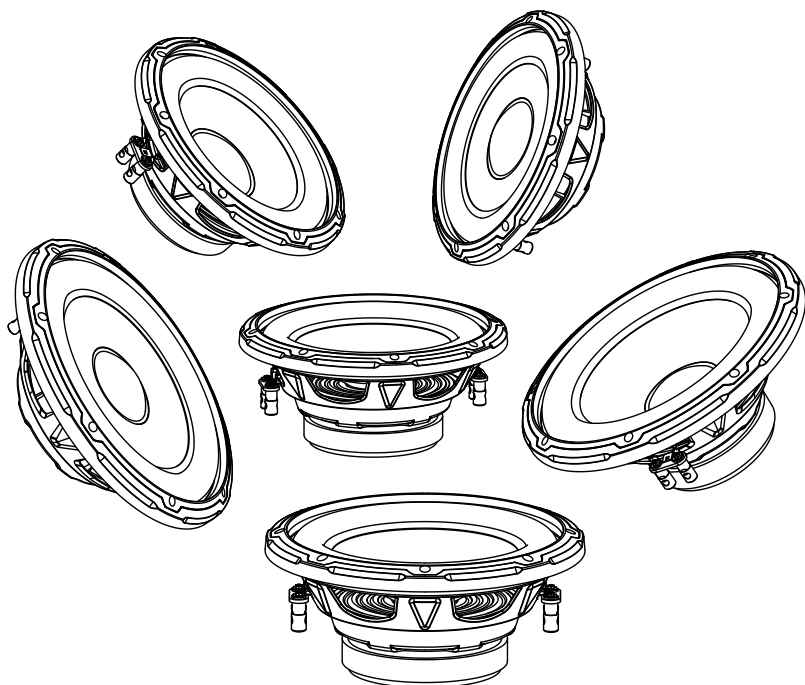


SUBWOOFERS

Sub 10 | Sub 10 Dual | Sub 10 Slim
Sub 12 | Sub 12 Dual | Sub 12 Slim

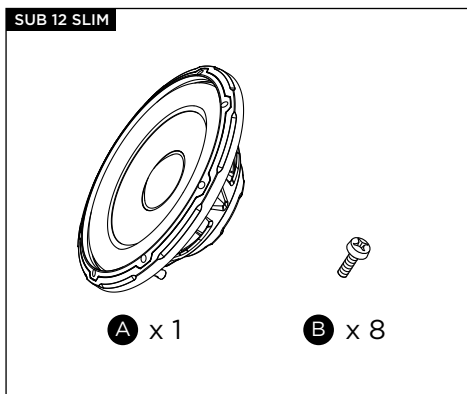
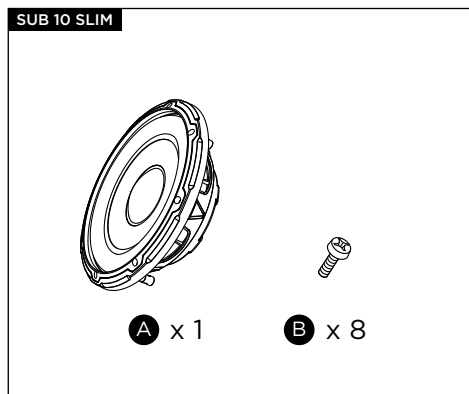
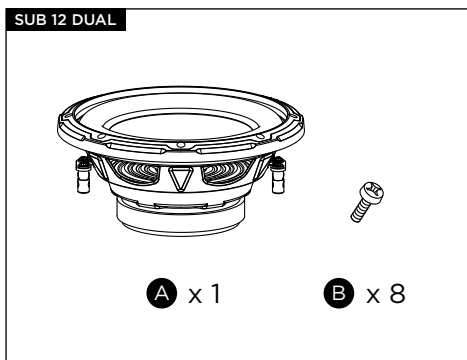
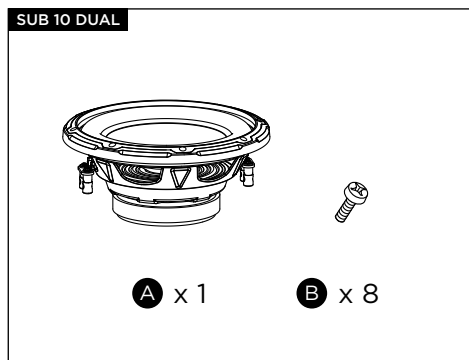
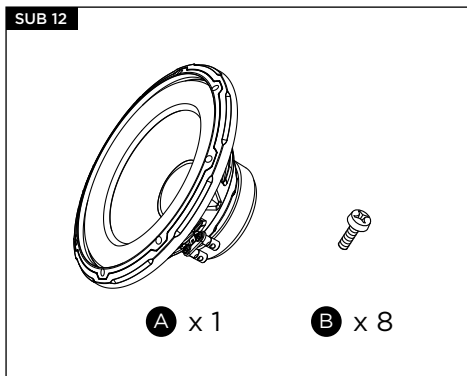
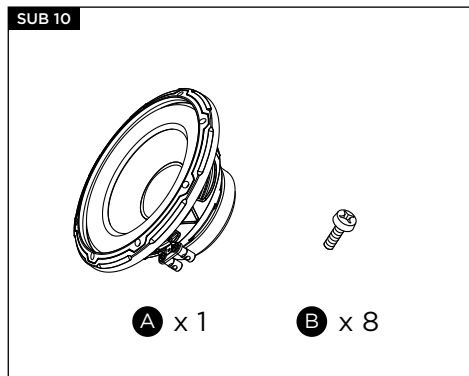
Manuel d'utilisation / User Manual / Gebrauchsanleitung /
Manuale d'uso / Manual de uso / Manual de utilização /
Handleiding / Instrukcja obsługi / Руководство по
эксплуатации / 使用手册 / 用戶手冊
사용 설명서 / 取扱説明書 / دليل المستخدم



SUBWOOFERS

Manuel d'utilisation / User manual

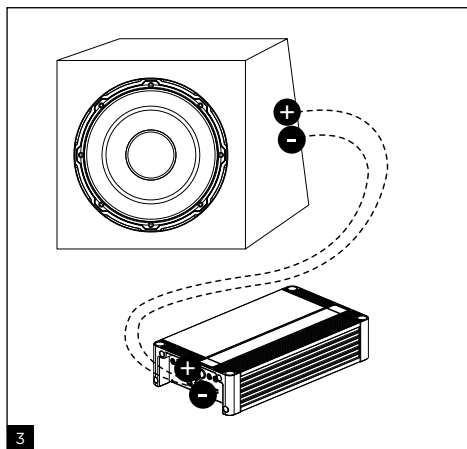
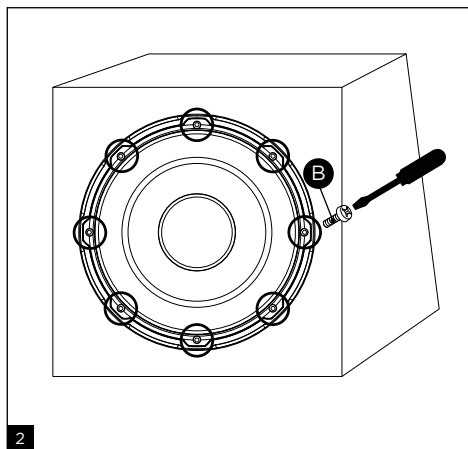
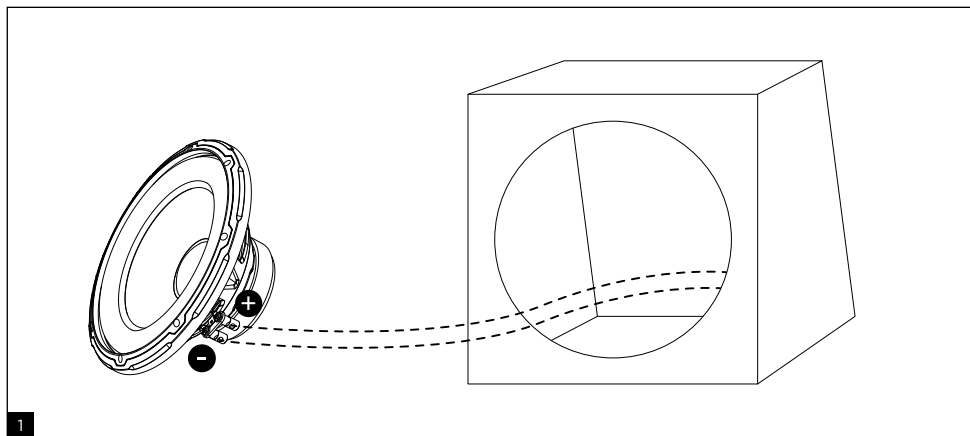
3



SUBWOOFERS

Manuel d'utilisation / User manual

4



1. Trous pour fixation dans le caisson clos, le caisson bass-reflex et le véhicule : Veiller à utiliser des vis adaptées afin de ne pas endommager le caisson, le plancher du véhicule ou d'autres de ses composants.

2. Borniers vissables : Connecter le caisson de basses à l'amplificateur à l'aide du bornier se trouvant sur le côté du haut-parleur.

3. Haut-Parleur : Veiller à ce que le haut-parleur soit dirigé vers un espace dégagé afin d'obtenir de meilleures performances acoustiques. S'assurer qu'aucun objet ne traverse la grille, cela pourrait endommager les haut-parleurs.

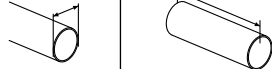
1. Holes for attaching to closed cabinet, bass-reflex cabinet in the vehicle: Please use suitable screws to avoid damaging the floor of your vehicle or any of its other components.

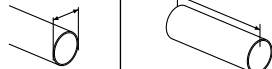
2. Screw terminals : Connect your subwoofer to the amplifier using the terminal found on the rear of the speaker.

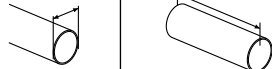
3. Speaker driver: Ensure that the woofer is pointing towards an open space in order to achieve the best acoustic performance. Ensure that there are no objects positioned across the grille, as this could damage the speaker drivers of your subwoofer.

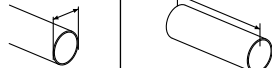
SUBWOOFERS

Manuel d'utilisation / User manual

SUB 10			
V (L)	F-3 (Hz)	Ø	
25	35	7cm	35cm
30	31	8cm	45cm
35	28	8cm	45cm

SUB 12			
V (L)	F-3 (Hz)	Ø	
30	35	7cm	35cm
35	33	8cm	45cm
40	31	8cm	45cm

SUB 10 DUAL			
V (L)	F-3 (Hz)	Ø	
25	35	7cm	35cm
30	32	7cm	35cm
35	31	7cm	35cm

SUB 12 DUAL			
V (L)	F-3 (Hz)	Ø	
30	30	7cm	35cm
35	28	8cm	45cm
40	25	8cm	45cm

SEALED ENCLOSURE / CAISSON CLOS

V (L)	F-3 (Hz)					
	SUB 10	SUB 10 DUAL	SUB 10 SLIM	SUB 12	SUB 12 DUAL	SUB 12 SLIM
10	37	38	38			
15	33	32	34	38	39	37
20	31	29	32	34	35	33
25	30	27	30	31	32	30
30				29	30	29

SUBWOOFERS

Caractéristiques / Specifications

6

	SUB 10	SUB 10 DUAL
Type	Pour caisson clos et bass-reflex	Pour caisson clos et bass-reflex
Diamètre	25 cm	25 cm
Membrane	Polypropylène	Polypropylène
Moteur	Ferrite	Ferrite
Suspension	Butyle	Butyle
Puissance max.	500 W	500 W
Puissance nom.	250 W RMS	250 W RMS
Sensibilité (2,83 V/1 m)	85 dB	85 dB
Impédance	4 Ω	4 Ω + 4 Ω

	SUB 10	SUB 10 DUAL
Type	For sealed and bass-reflex enclosure	For sealed and bass-reflex enclosure
Diameter	25cm	25cm
Cone	Polypropylene	Polypropylene
Magnet	Ferrite	Ferrite
Surround	Butyl	Butyl
Max. power	500W	500W
Nominal power	250W RMS	250W RMS
Sensitivity (2.83V/1m)	85dB	85dB
Impedance	4 Ω	4 Ω + 4 Ω

SUBWOOFERS

Caractéristiques / Specifications

7

	SUB 10 SLIM	SUB 12
Type	Pour caisson clos	Pour caisson clos et bass-reflex
Diamètre	25 cm	30 cm
Membrane	Polypropylène	Polypropylène
Moteur	Ferrite	Ferrite
Suspension	Butyle	Butyle
Puissance max.	460 W	600 W
Puissance nom.	230 W RMS	300 W RMS
Sensibilité (2,83 V/1 m)	85 dB	88 dB
Impédance	4 Ω	4 Ω

	SUB 10 SLIM	SUB 12
Type	For sealed enclosure	For sealed and bass-reflex enclosure
Diameter	25cm	30cm
Cone	Polypropylene	Polypropylene
Magnet	Ferrite	Ferrite
Surround	Butyl	Butyl
Max. power	460W	600W
Nominal power	230W RMS	300W RMS
Sensitivity (2.83V/1m)	85dB	88dB
Impedance	4 Ω	4 Ω

SUBWOOFERS

Caractéristiques / Specifications

	SUB 12 DUAL	SUB 12 SLIM
Type	Pour caisson clos et bass-reflex	Pour caisson clos
Diamètre	30 cm	30 cm
Membrane	Polypropylène	Polypropylène
Moteur	Ferrite	Ferrite
Suspension	Butyle	Butyle
Puissance max.	600 W	560 W
Puissance nom.	300 W RMS	280 W RMS
Sensibilité (2,83 V/1 m)	88 dB	87 dB
Impédance	4 Ω + 4 Ω	4 Ω

	SUB 12 DUAL	SUB 12 SLIM
Type	For sealed and bass-reflex enclosure	For sealed enclosure
Diameter	30cm	30cm
Cone	Polypropylene	Polypropylene
Magnet	Ferrite	Ferrite
Surround	Butyl	Butyl
Max. power	600W	560W
Nominal power	300W RMS	280W RMS
Sensitivity (2.83V/1m)	88dB	87dB
Impedance	4 Ω + 4 Ω	4 Ω

	<p>Symbole de mise en garde. Ce symbole est destiné à prévenir l'utilisateur de la présence d'instructions importantes mentionnées et relatives à la manipulation, la mise en œuvre et à l'entretien de l'appareil.</p>	
<ol style="list-style-type: none"> 1. Lire ces instructions. 2. Conserver ces instructions. 3. Tenir compte de toutes les mises en garde. 4. Suivre toutes les instructions. 5. Ne pas utiliser cet appareil à proximité de l'eau. 6. Après avoir déballé le produit, veiller à ne pas laisser l'emballage à portée des enfants. Il présente un risque de suffocation. 7. Ne jamais utiliser des produits chimiques ou détergents abrasifs pour nettoyer l'appareil. Nettoyer uniquement avec un chiffon sec. 8. N'obstruer aucun orifice de ventilation sous peine d'altérer la qualité sonore de l'appareil. 9. Ne pas installer ou entreposer l'appareil dans le compartiment moteur ou à proximité d'une source de chaleur. 10. Si le produit est installé dans le coffre d'un véhicule, s'assurer de l'étanchéité totale du coffre. 11. Lors de son stockage, l'appareil ne doit pas être soumis à une température inférieure à -20°C, ni supérieure à 80°C. En fonctionnement, la plage de température de l'appareil est comprise entre -10°C et 50°C. 12. Veiller à conserver un espace de 5 cm autour de l'appareil afin de permettre les échanges calorifiques 13. Ne jamais mettre ou laisser d'objets métalliques, tels que des pièces de monnaie ou des outils en métal, dans l'appareil sous peine d'endommager le haut-parleur. 14. Si le produit dégage de la fumée ou une odeur inhabituelle, couper immédiatement l'alimentation électrique (couper le contact et retirer la clé) et cesser de l'utiliser. Contacter votre revendeur dès que possible. 	<ol style="list-style-type: none"> 15. N'activer aucune fonction susceptible de détourner votre attention lors de la conduite du véhicule. Les fonctions ou réglages qui requièrent une attention prolongée ne doivent être exploités qu'à l'arrêt complet du véhicule. Il y a un risque d'accident. 16. Ne pas écouter les enceintes à un niveau sonore élevé de manière à pouvoir entendre les bruits extérieurs lors de la conduite du véhicule. 17. Utiliser uniquement les accessoires recommandés par le fabricant. 18. Si des cordons ou faisceaux sont fournis, les utiliser de façon adéquate comme mentionné dans cette notice sans les modifier, ni les modifier. 19. Ne pas tenter de réparer cet appareil par vos propres moyens. L'ouverture de cet appareil peut vous exposer à des tensions dangereuses ou à d'autres risques. 20. Toute tâche de maintenance doit être réalisée par un personnel qualifié. Une maintenance est nécessaire à la suite de tout dommage occasionné à l'appareil tel que la détérioration du câble ou de la fiche d'alimentation, le déversement de liquide ou l'insertion d'objets à l'intérieur de l'appareil, l'exposition à la pluie ou à l'humidité, le mauvais fonctionnement ou la chute de l'appareil. 21. Après toute intervention ou réparation de l'appareil, demander au technicien de maintenance de procéder à des tests afin de vérifier que le produit fonctionne en toute sécurité. 22. Lorsque le remplacement de composants est nécessaire, s'assurer que le technicien de maintenance utilise les composants spécifiés par le fabricant ou présentant des caractéristiques identiques à l'exemplaire d'origine. Des composants non-conformes peuvent provoquer incendies, chocs électriques ou autres risques. 	<ol style="list-style-type: none"> 23. Après toute intervention ou réparation de l'appareil, demander au technicien de maintenance de procéder à des tests afin de vérifier que le produit fonctionne en toute sécurité. 24. Si un caisson de basses est installé dans le véhicule, il est primordial de le sécuriser en le fixant fermement. Nous recommandons de fixer le caisson au plancher ou au châssis du véhicule par sécurité. S'il n'est pas fixé correctement, il pourrait être un projectile en cas d'accident. C'est d'autant plus important si le caisson est installé dans une voiture à hayon, un break, un véhicule utilitaire ou un van. 25. Certains utilisateurs ne disposent pas d'une autonomie suffisante pour utiliser seuls le produit sans danger. En particulier, les enfants âgés de moins de 14 ans et les personnes présentant certaines déficiences doivent être impérativement surveillés et accompagnés lors de l'utilisation de l'appareil. 26. Afin d'éviter des dommages auditifs éventuels, ne pas écouter les enceintes à un niveau sonore élevé pendant une longue durée. L'écoute d'enceintes à forte puissance peut endommager l'oreille de l'utilisateur et entraîner des troubles auditifs (surdité temporaire ou définitive, bourdonnements d'oreille, acouphènes, hyperacousie). L'exposition des oreilles à un volume excessif (supérieur à 85 dB) pendant plus d'une heure peut endommager l'ouïe irréversiblement. <div style="text-align: center;">  <p>(CEI 60417-6044)</p> </div>





Les modalités d'installation et de fixation des enceintes sur quelque surface qu'elle soit (support, ancrage au sol, etc...) répondent à des conditions et normes d'installation, d'aménagement, de sécurité et de câblage en vigueur applicables aux surfaces et/ou supports concernés. De plus, les produits peuvent vibrer et endommager les supports sur lesquels ils sont fixés. C'est la raison pour laquelle l'opération d'installation doit être effectuée par un professionnel qualifié, connaissant les normes d'installation et de sécurité. Focal ne fournit aucune garantie de destination à un support ou une installation donnée, la mise en œuvre de l'installation des enceintes relevant du seul client. Focal ne saurait donc être tenue responsable à quelque titre que ce soit en cas d'accident, accident et/ou toute autre conséquence ou dommage de quelque nature qu'il soit lié à l'installation des enceintes.

Conditions de garantie

En cas de problème, s'adresser à votre revendeur Focal.

La garantie légale pour la France sur tout matériel Focal est de 2 ans à partir de la date d'achat. En cas de non-conformité du matériel, celui-ci doit être expédié, dans son emballage d'origine auprès du revendeur, lequel analysera le matériel et déterminera la nature de la panne. Si celui-ci est sous garantie et que les conditions de déclenchement de la garantie sont réunies, le matériel vous sera réparé ou remplacé selon les conditions applicables en matière de garantie légale à la date d'achat de l'appareil. Dans le cas contraire, un devis de réparation vous sera proposé. La garantie ne couvre pas les dommages résultant d'une mauvaise utilisation ou d'un branchement incorrect (bobines mobiles brûlées par exemple...). En dehors de la France, le matériel Focal est couvert par une garantie dont les conditions sont fixées ou mises en œuvre localement par le distributeur officiel Focal de chaque pays, conformément aux lois en vigueur sur le territoire concerné.

	<p>Warning symbol. This symbol is designed to warn the user of the presence of important instructions mentioned and relating to the handling, operation and maintenance of the device.</p>	
<ol style="list-style-type: none"> 1. Read these instructions. 2. Keep these instructions. 3. Heed all warnings. 4. Follow all the instructions. 5. Do not use this device near water. 6. After unpacking the product, make sure the packaging is kept out of the reach of children. It poses a suffocation risk. 7. Never use chemical products or abrasive detergents to clean the device. Clean with a dry cloth only. 8. Do not obstruct ventilation openings, as this may alter the sound quality of the device. 9. Do not install or store the device in the engine compartment or near a heat source. 10. If the product is installed in the boot of a vehicle, make sure the boot is watertight. 11. During storage, the device should not be exposed to temperatures below -20°C or above 80°C. The operating temperature range for the device is between -10°C and 50°C. 12. Ensure you leave a 5 cm space around the device to allow heat. 13. Never place or leave metal objects, such as coins or metal tools, in the device as they could damage the speaker. 14. If the product emits smoke or an unusual smell, immediately turn off the power supply (turn off the ignition and remove the key) and stop using it. Contact your retailer as soon as possible. 	<ol style="list-style-type: none"> 15. Do not turn on any function likely to distract you when driving. Functions or settings that require prolonged attention should only be used when the vehicle is at a complete stop. There is a risk of accident. 16. Do not listen to the loudspeakers at a high volume, so that you can hear external noise when driving. 17. Only use accessories recommended by the manufacturer. 18. If cords or connectors are supplied, use them properly as described in this user manual without modifying them. 19. Do not attempt to repair this device yourself. Opening this device may expose you to dangerous voltages or other risks. 20. All maintenance tasks should be performed by a qualified professional. Maintenance is required in case of any kind of damage to the device (damaged cable or plug, spillages or objects inserted into the device, exposure to rain or humidity, if the device malfunctions or overturns, etc.). 21. After any maintenance or repair work on the device, ask the maintenance technician to test it to check that it is working safely. 22. When replacement components are needed, make sure that the maintenance technician uses the components recommended by the manufacturer or components with exactly the same technical features as the original product. Using non-compliant components could cause fires, electric shocks or other risks. 	<ol style="list-style-type: none"> 23. After any maintenance or repair work on the device, ask the maintenance technician to test it to check that it is working safely. 24. If a subwoofer is installed in the vehicle, it is essential to secure it by attaching it firmly. We recommend attaching the subwoofer to the floor or chassis of the vehicle for safety. If it is not properly secured, it could become a projectile in the event of an accident. This is even more important if the subwoofer is installed in a hatchback, a station wagon, a utility vehicle or a van. 25. Some users are not self-sufficient enough to use the product on their own without danger. In particular, children under 14 or people with some types of disabilities must be supervised and accompanied when using the device. 26. To avoid damaging your hearing, do not listen to loudspeakers at high volumes for long periods of time. Listening to loudspeakers at high volumes can cause damage to the user's ears and may lead to hearing problems (temporary or permanent deafness, buzzing in the ears, tinnitus, hyperacusis). Exposure to excessive volumes (over 85 dB) for more than one hour can cause irreparable damage to your hearing. <div style="text-align: center;">  <p>(IEC 60417-60444)</p> </div>



The methods of installing and mounting loudspeakers to any surface (bracket, ground anchoring, etc.) depend on the conditions and standards of installation, refurbishment, safety and cabling in force and applicable to the surfaces and/or brackets involved. In addition, the products may vibrate and damage the brackets onto which they are mounted. For this reason, the installation operations must be performed by a qualified professional who is familiar with installation and safety standards. Focal does not provide any end-of-use warranty for a given bracket or installation, as installing the loudspeakers is the customer's sole responsibility. Focal is therefore not liable in any capacity whatsoever in the event of incident, accident and/or any other result or damage of any kind related to the installation of loudspeakers.

Conditions of warranty

All Focal loudspeakers are covered by warranty drawn up by the official Focal distributor in your country. Your distributor can provide all details concerning the conditions of warranty. Warranty cover extends at least to that granted by the legal warranty in force in the country where the original purchase invoice was issued.



	<p>Warnsymbol. Dieses Symbol soll den Benutzer auf wichtige Hinweise aufmerksam machen, die sich auf die Handhabung, den Betrieb und die Wartung des Geräts beziehen.</p>	
<ol style="list-style-type: none"> 1. Lesen Sie diese Anleitung sorgfältig durch. 2. Bewahren Sie diese Anleitung gut auf. 3. Beachten Sie alle Warnhinweise. 4. Befolgen Sie sämtliche Anweisungen. 5. Verwenden Sie dieses Gerät nicht in der Nähe von Wasser. 6. Achten Sie nach dem Auspacken darauf, dass sich die Verpackung außer Reichweite von Kindern befindet. Es besteht Erstickungsgefahr. 7. Verwenden Sie niemals Chemikalien oder scheuernde Reinigungsmittel, um das Gerät zu reinigen. Reinigen Sie das Gerät nur mit einem trockenen Tuch. 8. Blockieren Sie keine Lüftungsöffnungen, da sonst die Klangqualität des Geräts beeinträchtigt wird. 9. Installieren oder lagern Sie das Gerät nicht im Motorraum oder in der Nähe einer Wärmequelle. 10. Wenn das Produkt im Kofferraum eines Fahrzeugs installiert wird, stellen Sie sicher, dass der Kofferraum vollständig abgedichtet ist. 11. Bei der Lagerung sollte das Gerät keinen Temperaturen unter - 20° C und über 80° C ausgesetzt werden. Im Betrieb liegt der Temperaturbereich des Geräts zwischen - 10° C und 50° C. 12. Achten Sie darauf, dass um das Gerät herum ein Abstand von 5 cm eingehalten wird, um den Wärmeaustausch zu ermöglichen. 13. Stecken Sie niemals Metallgegenstände wie Münzen oder Metallwerkzeuge in das Gerät oder lassen Sie sie dort, da sonst der Lautsprecher beschädigt werden kann. 14. Wenn das Produkt Rauch oder einen ungewöhnlichen Geruch entwickelt, schalten Sie sofort den Strom ab (Zündung ausschalten und Schlüssel abziehen) und verwenden Sie es nicht mehr. Wenden Sie sich so schnell wie möglich an Ihren Händler. 	<ol style="list-style-type: none"> 15. Aktivieren Sie keine Funktionen, die Ihre Aufmerksamkeit beim Fahren des Fahrzeugs ablenken könnten. Funktionen oder Einstellungen, die längere Aufmerksamkeit erfordern, dürfen nur bei völligem Stillstand des Fahrzeugs bedient werden. Es besteht Unfallgefahr. 16. Stellen Sie die Lautstärke so ein, dass Sie beim Fahren des Fahrzeugs Außengeräusche wahrnehmen können. 17. Verwenden Sie nur Zubehör, das der Hersteller empfiehlt. 18. Wenn Kabel oder Kabelbäume im Lieferumfang enthalten sind, verwenden Sie sie ordnungsgemäß wie in dieser Anleitung beschrieben, ohne diese zu ersetzen oder zu modifizieren. 19. Versuchen Sie nicht, dieses Gerät selbst zu reparieren. Wenn Sie dieses Gerät öffnen, können Sie sich gefährlichen Spannungen oder anderen Gefahren aussetzen. 20. Sämtliche Wartungsarbeiten müssen von qualifiziertem Personal durchgeführt werden. Nach jeder Beschädigung des Geräts, wie eine Beschädigung des Netzkabels oder des Steckers oder wenn Flüssigkeit verschüttet wurde bzw. Gegenstände in das Gerät eingeführt wurden, das Gerät Regen oder Feuchtigkeit ausgesetzt wurde, nicht normal funktioniert oder heruntergefallen ist, ist eine Wartung erforderlich. 21. Bitten Sie den Servicetechniker nach jedem Eingriff oder jeder Reparatur am Gerät, Tests durchzuführen, um zu gewährleisten, dass das Produkt sicher funktioniert. 22. Wenn ein Austausch von Komponenten erforderlich ist, stellen Sie sicher, dass der Servicetechniker vom Hersteller angegebene Komponenten oder Komponenten mit identischen Merkmalen wie die des Originalgeräts verwendet. Nicht konforme Komponenten können Brände, Stromschläge verursachen oder andere Gefahren mit sich bringen. 	<ol style="list-style-type: none"> 23. Bitten Sie den Servicetechniker nach jedem Eingriff oder jeder Reparatur am Gerät, Tests durchzuführen, um zu gewährleisten, dass das Produkt sicher funktioniert. 24. Bei der Installation eines Subwoofers in Ihrem Fahrzeug ist es wichtig, dass Sie diesen sichern, indem Sie ihn sorgfältig befestigen. Wir empfehlen Ihnen, das Gehäuse aus Sicherheitsgründen am Fahrzeugboden oder -rahmen zu befestigen. Wenn es nicht ordnungsgemäß befestigt ist, könnte er bei einem Unfall leicht zu einem Wurfgeschoss werden. Dies gilt insbesondere, wenn das Gehäuse in Autos mit Schrägheck und Heckklappe, einem Kombi, einem Nutzfahrzeug oder einem Van aufgestellt ist. 25. Einige Nutzer sind möglicherweise nicht selbstständig genug, um das Produkt sicher allein zu verwenden. Insbesondere Kinder unter 14 Jahren und/oder Personen mit bestimmten Beeinträchtigungen müssen bei der Nutzung des Geräts unbedingt beaufsichtigt und/oder unterstützt werden. 26. Um mögliche Hörschäden zu vermeiden, sollten Sie über die Lautsprecher nicht über einen längeren Zeitraum mit hoher Lautstärke hören. Das Hören über Lautsprecher kann das Ohr des Benutzers schädigen und Hörprobleme verursachen (vorübergehende oder dauerhafte Taubheit, Ohrensausen, Tinnitus, Hyperakusis). Wenn die Ohren länger als eine Stunde übermäßiger Lautstärke (mehr als 85 dB) ausgesetzt werden, kann dies zu irreversiblen Hörschäden führen. <div style="text-align: center;">  <p>(IEC 60417-60444)</p> </div>



Die Montageart und die Befestigung der Lautsprecher auf jedweder Fläche (Ständer, Bodenverankerung usw.) müssen den für die betreffenden Flächen und/oder Träger geltenden Bedingungen und Normen für Installation, Anordnung, Sicherheit und Verkabelung entsprechen. Darüber hinaus können die Produkte vibrieren und die Träger, auf denen sie befestigt sind, beschädigen. Aus diesem Grund muss der Montagevorgang von einem qualifizierten Fachmann durchgeführt werden, der mit den Installations- und Sicherheitsnormen vertraut ist. Focal gibt keine Garantie für den Bestimmungsort einer bestimmten Halterung oder Montage, wobei die Durchführung der Montage der Lautsprecher in der alleinigen Verantwortung des Kunden liegt. Focal kann daher im Falle eines Vorfalles, Unfalls und/oder anderer Folgen oder Schäden jeglicher Art im Zusammenhang mit der Montage der Lautsprecher in keiner Weise verantwortlich gemacht

Garantiebedingungen

Alle Focal-Produkte werden von einer Garantie abgedeckt, die von der offiziellen Focal-Vertriebsgesellschaft Ihres Landes ausgearbeitet wurde. Diese kann Ihnen weiterführende Informationen zu den Garantiebedingungen zur Verfügung stellen. Die Garantie umfasst mindestens die Bedingungen, die vom Gesetzgeber des Landes, in dem der Original-Kaufbeleg ausgestellt wurde, eingeräumt werden.


	<p>Simbolo di avvertimento. Questa icona ha lo scopo di avvertire l'utente della presenza di istruzioni importanti, inerenti il trattamento, l'avvio e la manutenzione del dispositivo.</p>	
<ol style="list-style-type: none"> 1. Leggere le istruzioni. 2. Conservare le istruzioni. 3. Tenere in considerazione tutte le avvertenze. 4. Seguire tutte le istruzioni. 5. Non utilizzare il dispositivo vicino all'acqua. 6. Una volta estratto il prodotto dal suo imballaggio, non lasciare l'imballaggio alla portata dei bambini. Presenta rischi di soffocamento. 7. Non utilizzare mai prodotti chimici o detergenti abrasivi per la pulizia del dispositivo. Pulire esclusivamente con un panno asciutto. 8. Non ostruire nessuno sfciato: c'è il rischio di alterare la qualità sonora del dispositivo. 9. Non installare o posizionare mai il dispositivo nello scomparto del motore o in prossimità di una fonte di calore. 10. Se il prodotto deve essere installato nel cofano di una vettura, assicurarsi della totale impermeabilità del cofano stesso. 11. In fase di stoccaggio, il dispositivo non deve essere sottoposto a temperature inferiori a -20°C, né superiori a 80°C. Durante il funzionamento, il range delle temperature del dispositivo è compreso tra -10°C e 50°C. 12. Consentire uno spazio di 5 cm attorno al dispositivo, per permettere gli scambi termici 13. Non porre o lasciare mai oggetti metallici, come monete o utensili di metallo, nel dispositivo, poiché si rischierebbe di danneggiare l'altoparlante. 14. Se il prodotto emette fumo o odori insoliti, spegnere immediatamente l'alimentazione elettrica (interrompendo il contatto e ritirando la chiave) e interrompere l'uso del prodotto. Contattare il prima possibile il proprio rivenditore. 	<ol style="list-style-type: none"> 15. Non attivare nessuna funzione che possa distrarre l'attenzione durante la guida del veicolo. Le funzioni o le regolazioni che necessitano di un'attenzione prolungata devono essere utilizzate unicamente al completo arresto del veicolo. Sussistono rischi di incidenti. 16. Non ascoltare i diffusori a un livello sonoro elevato, per sentire i rumori esterni durante la guida del veicolo. 17. Utilizzare unicamente gli accessori consigliati dal fabbricante. 18. Se il dispositivo viene fornito provvisto di cavi o cablaggi, utilizzarli correttamente come indicato in queste istruzioni, senza sostituirli né modificarli. 19. Non tentare mai di riparare l'unità autonomamente. L'apertura di questo dispositivo può esporre l'utente a tensioni pericolose o ad altri rischi. 20. Ogni eventuale operazione di manutenzione deve essere eseguita a opera di personale qualificato. È necessario eseguire la manutenzione del dispositivo in seguito a qualsiasi danno che possa subire, come il deterioramento del cavo o della spina di alimentazione, il versamento di liquidi o l'inserimento di oggetti all'interno del dispositivo, l'esposizione alla pioggia o all'umidità, un cattivo funzionamento o rovesciamento dello stesso. 21. Dopo qualsiasi intervento o riparazione sul dispositivo, chiedere al tecnico addetto alla manutenzione di eseguire delle prove per verificare il funzionamento in sicurezza del prodotto. 22. Quando è necessaria la sostituzione di uno o più componenti, accertarsi che il tecnico addetto alla manutenzione utilizzi i componenti indicati dal produttore o ricambi aventi caratteristiche identiche a quelle dell'originale. Componenti non conformi possono provocare incendi, scosse elettriche o comportare altri rischi. 	<ol style="list-style-type: none"> 23. Dopo qualsiasi intervento o riparazione sul dispositivo, chiedere al tecnico addetto alla manutenzione di eseguire delle prove per verificare il funzionamento in sicurezza del prodotto. 24. Se si installa la cassa per bassi nel veicolo, è fondamentale assicurarla e fissarla saldamente. Per sicurezza, si raccomanda di fissarla al pianale o al telaio della vettura. Se non è fissata correttamente, potrebbe trasformarsi in un proiettile in caso di incidente. Un corretto fissaggio è ancora più importante se la cassa viene montata su autovetture hatchback, familiari, camioncini o furgoni. 25. Alcuni utenti non posseggono un'autonomia sufficiente per utilizzare il prodotto da soli senza pericoli. In particolare, i bambini di età inferiore ai 14 anni e le persone che presentano alcune disabilità dovranno essere tassativamente sorvegliate e/o accompagnate nell'uso del dispositivo. 26. Per evitare eventuali danni all'udito, non ascoltare a lungo i diffusori a un livello sonoro alto. L'ascolto di diffusori a un volume elevato può danneggiare l'orecchio dell'utente e generare disturbi all'udito (sordità temporanea o permanente, ronzio, acufeni, iperacusia). L'esposizione delle orecchie a un volume eccessivo (superiore a 85 dB) per più di un'ora può danneggiare l'udito in modo irreversibile. <div style="text-align: center;">  <p>(IEC 60417-6044)</p> </div>



Le modalità di installazione e fissaggio dei diffusori su qualsiasi superficie (supporto, ancoraggio a terra, ecc.) dipendono dalle condizioni e dalle norme di installazione, disposizione, sicurezza e cablaggio in vigore, previste per le superfici e/o i supporti interessati. Inoltre, i prodotti possono vibrare, danneggiando i supporti sui quali sono installati. È per questo motivo che le operazioni di installazione devono essere effettuate da professionisti qualificati e adeguatamente formati sulle corrette norme di installazione e sicurezza. Focal non offre alcuna garanzia sulla destinazione di determinati supporti o installazioni, poiché la messa in opera dell'installazione dei diffusori è di esclusiva responsabilità del cliente. Focal non sarà dunque ritenuta responsabile a nessun titolo in caso di incidente, caduta e/o ogni altra conseguenza o danno di qualsiasi natura legati all'installazione dei diffusori.

Condizioni di garanzia

Tutti gli altoparlanti Focal sono coperti da garanzia emessa dal distributore ufficiale Focal del tuo paese. Il tuo distributore potrà fornirti tutti i dettagli relativi alle condizioni di garanzia. La copertura della garanzia comprende quanto concesso dalla garanzia legale in forza nel paese in cui è stata emessa la fattura d'acquisto originale.



	<p>Símbolo de advertencia. Este símbolo tiene por objeto advertir al usuario de la existencia de instrucciones importantes relativas a la manipulación, el uso y el mantenimiento del aparato.</p>	
<ol style="list-style-type: none"> 1. Lea estas instrucciones. 2. Conserve estas instrucciones. 3. Tenga en cuenta todas las advertencias. 4. Respete todas las instrucciones. 5. No utilice este aparato cerca del agua. 6. Después de desembalar el producto, no deje el embalaje al alcance de los niños. Existe riesgo de asfixia. 7. No utilice nunca productos químicos ni detergentes abrasivos para limpiar el aparato. Limpiar únicamente con un paño seco. 8. No obstruya ningún orificio de ventilación, la calidad sonora del equipo podría verse alterada. 9. No instale ni guarde el aparato en el compartimento del motor ni a proximidad de fuentes de calor. 10. Si el equipo se instala en el maletero de un vehículo, deberá garantizarse que el maletero es totalmente estanco. 11. El aparato no debe almacenarse a temperaturas inferiores a -20 °C ni superiores a 80 °C. El intervalo de temperatura de funcionamiento del aparato está comprendido entre -10 °C y 50 °C. 12. Deje un espacio de 5 cm alrededor del aparato para permitir el intercambio de calor. 13. No introduzca ni deje nunca objetos metálicos, como monedas o herramientas metálicas, en el equipo, ya que podrían dañar el altavoz. 14. Si el equipo desprende humo o un olor inhabitual, corte inmediatamente la alimentación eléctrica (quitando el contacto y retirando la llave) y deje de utilizarlo. Póngase en contacto con su distribuidor en cuanto pueda. 	<ol style="list-style-type: none"> 15. No active ninguna función que pueda distraer su atención mientras conduce el vehículo. Las funciones y ajustes que requieren una atención prolongada solo deben utilizarse cuando el vehículo esté totalmente inmovilizado. Existe riesgo de accidente. 16. No utilice los altavoces a un volumen excesivo, para poder escuchar los sonidos procedentes del exterior mientras conduce el vehículo. 17. Utilizar únicamente los accesorios recomendados por el fabricante. 18. Si se suministra el cableado, utilícelo correctamente como se indica en estas instrucciones, sin sustituirlo ni modificarlo. 19. No intente reparar este aparato por sus propios medios. Abrir este aparato puede exponerle a tensiones peligrosas y otros riesgos. 20. Cualquier operación de mantenimiento deberá confiarse a un profesional cualificado. El mantenimiento del aparato será necesario siempre que se produzcan incidentes como el deterioro del cable o el enchufe, el derrame de líquidos o la introducción de objetos en el interior del aparato, la exposición a la lluvia o a la humedad, el mal funcionamiento o la caída del equipo. 21. Después de cualquier intervención o reparación, solicite al técnico de mantenimiento la realización de pruebas para garantizar que el equipo funciona en condiciones de seguridad. 22. Cuando sea necesario sustituir algún componente, asegúrese de que el técnico de mantenimiento utiliza los componentes especificados por el fabricante u otros de características idénticas a las del componente original. El uso de componentes inadecuados puede provocar incendios, choques eléctricos u otros riesgos. 	<ol style="list-style-type: none"> 23. Después de cualquier intervención o reparación, solicite al técnico de mantenimiento la realización de pruebas para garantizar que el equipo funciona en condiciones de seguridad. 24. Si hay un cajón de graves instalado en el vehículo, es primordial asegurarlo fijándolo sólidamente. Por seguridad, le recomendamos fijar el cajón al suelo o al chasis del vehículo. Si no está fijado correctamente, podría convertirse en un proyectil en caso de accidente. Esto es todavía más importante si el cajón está instalado en un vehículo con portón trasero, un vehículo familiar, un vehículo industrial o una furgoneta. 25. Algunos usuarios pueden carecer de autonomía suficiente para utilizar el producto solos sin peligro. En particular, los niños menores de 14 años y las personas con determinados tipos de discapacidad deberán contar con vigilancia o acompañamiento durante la utilización del aparato. 26. Para evitar posibles daños auditivos, no escuche los altavoces a un nivel sonoro elevado durante largos períodos de tiempo. La escucha de altavoces con mucha potencia puede causar daños en el oído y provocar trastornos auditivos (sordera temporal o permanente, zumbidos en los oídos, acúfenos, hiperacusia). La exposición de los oídos a un volumen excesivo (superior a 85 dB) durante más de una hora puede provocar daños auditivos irreversibles. <div style="text-align: center;">  <p>(CEI 60417-6044)</p> </div>



El modo de instalación y fijación de los altavoces en cualquier tipo de superficie (con soportes, anclajes en el suelo, etc.) debe responder a las condiciones y normas de instalación, equipamiento, seguridad y cableado aplicables a las superficies o soportes de los que se trate. Además, los equipos pueden vibrar y deteriorar el soporte en el que están fijados. Por este motivo, la instalación deberá confiarse a un profesional cualificado familiarizado con las normas de montaje y de seguridad. Focal no proporciona ninguna garantía de compatibilidad con soportes o montajes específicos, y la instalación de los altavoces es responsabilidad exclusiva del cliente. Focal no puede asumir ningún tipo de responsabilidad en caso de incidentes, accidentes o consecuencias y daños de cualquier naturaleza relacionados con la instalación de los altavoces.

Condiciones de garantía

Todos los altavoces Focal están cubiertos por una garantía preparada por el distribuidor oficial de Focal en su país. Su distribuidor le proporcionará todos los detalles acerca de las condiciones de la garantía. La extensión de la garantía cubre al menos todo lo contemplado por una garantía legal en vigor en el país en el cual se expidió la factura oficial de compra.



	<p>Símbolo de advertência. Este símbolo tem como objetivo informar o utilizador da presença de instruções importantes mencionadas e relativas ao manuseamento, à instalação e à manutenção do dispositivo.</p>	
<ol style="list-style-type: none"> 1. Leia estas instruções. 2. Conserve estas instruções. 3. Tenha em conta todas as advertências. 4. Siga todas as instruções. 5. Não utilize este dispositivo perto de água. 6. Antes de desembalar o produto, certifique-se de que coloca a embalagem fora do alcance de crianças. Esta apresenta um risco de asfixia. 7. Nunca utilize produtos químicos nem detergentes abrasivos para limpar o dispositivo. Limpe apenas com um pano seco. 8. Não obstrua nenhum orifício de ventilação, para evitar alterar a qualidade sonora do dispositivo. 9. Não instale nem armazene o dispositivo no compartimento do motor ou próximo de uma fonte de calor. 10. Se o produto estiver instalado na bagageira de um veículo, é necessário assegurar a estanquidade total da bagageira. 11. Quando estiver guardado, o dispositivo não deve ser sujeito a uma temperatura inferior a -20 °C, nem superior a 80 °C. Em funcionamento, o intervalo de temperatura do dispositivo é de -10 °C a 50 °C. 12. Deve-se assegurar um espaço de 5 cm à volta do dispositivo para permitir as trocas de calor. 13. Nunca colocar ou deixar no dispositivo objetos metálicos, como moedas ou ferramentas de metal, para evitar danos no altifalante. 14. Se o produto emitir fumo ou um odor estranho, desligue imediatamente a alimentação elétrica (corte o contacto e retire a chave) e deixe de o utilizar. Contacte o seu revendedor logo que possível. 	<ol style="list-style-type: none"> 15. Não ative nenhuma função que possa desviar a atenção durante a condução do veículo. As funções ou definições que requerem uma atenção prolongada só devem ser exploradas com o veículo completamente parado. Existe risco de acidente. 16. Não utilize as colunas com um volume elevado, de modo a poder ouvir os sons exteriores durante a condução do veículo. 17. Utilize apenas os acessórios recomendados pelo fabricante. 18. Se forem fornecidos cabos ou cablagens, devem ser utilizados de forma adequada conforme indicado nestas instruções, sem quaisquer alterações. 19. Não tente reparar este dispositivo pelos seus próprios meios. A abertura deste dispositivo poderá expô-lo a tensões perigosas ou a outros riscos. 20. Todos os serviços de manutenção devem ser realizados por técnicos qualificados. É necessário efetuar um serviço de manutenção no seguimento de qualquer dano causado no dispositivo, como deterioração do cabo ou da ficha de alimentação, derramamento de líquidos ou inserção de objetos no interior do dispositivo, exposição à chuva ou humidade, avaria ou queda do dispositivo. 21. Após uma intervenção ou reparação do dispositivo, solicite ao técnico de manutenção que efetue testes para verificar se o produto funciona em segurança. 22. Caso seja necessário substituir componentes, certifique-se de que o técnico de manutenção utiliza os componentes especificados pelo fabricante ou que apresentem características semelhantes às do modelo original. Os componentes que não estiverem em conformidade podem provocar incêndios, choques elétricos ou outros riscos. 	<ol style="list-style-type: none"> 23. Após uma intervenção ou reparação do dispositivo, solicite ao técnico de manutenção que efetue testes para verificar se o produto funciona em segurança. 24. Se houver um subwoofer instalado no veículo, é fundamental garantir a segurança fixando-o com firmeza. Recomendamos a fixação do subwoofer ao piso ou ao chassis do veículo por motivos de segurança. Se não estiver fixado corretamente, poderá ser projetado em caso de acidente. Isto assume uma importância ainda maior se o subwoofer estiver instalado numa viatura com acesso direto à bagageira, numa carrinha, num veículo comercial ou num monovolume. 25. Alguns utilizadores não têm autonomia suficiente para utilizarem o produto sozinhos sem riscos. Em particular, as crianças com menos de 14 anos e as pessoas portadoras de determinadas deficiências têm obrigatoriamente de ser vigiadas e acompanhadas durante a utilização do dispositivo. 26. Para evitar eventuais lesões auditivas, não se deve ouvir música nas colunas com um volume elevado durante períodos prolongados. A utilização das colunas com potências elevadas pode provocar lesões nos ouvidos do utilizador e causar problemas auditivos (surdez temporária ou definitiva, zumbido nos ouvidos, tinido, hiperacusia). <p>A exposição dos ouvidos a volumes excessivos (superiores a 85 dB) durante mais de uma hora pode provocar danos irreversíveis na audição.</p> <div style="text-align: center;">  <p>(CEI 60417-6044)</p> </div>



As modalidades de instalação e fixação das colunas em qualquer superfície (suporte, fixação no solo, etc.) cumprem as condições e normas de instalação, planeamento, segurança e cablagem em vigor aplicáveis às superfícies e/ou aos suportes em questão. Além disso, os produtos podem vibrar e danificar os suportes em que se encontram fixados. Como tal, a operação de instalação deve ser realizada por um profissional qualificado e informado quanto às normas de instalação e segurança. A Focal não fornece qualquer garantia de adequação a um determinado suporte ou instalação, sendo a instalação das colunas da exclusiva responsabilidade do cliente. Assim, a Focal não assumirá qualquer tipo de responsabilidade em caso de incidente, acidente e/ou qualquer outra consequência ou dano de qualquer natureza associados à instalação das colunas.

Condições de garantia

Todas as colunas Focal estão cobertas pela garantia elaborada pelo distribuidor oficial da Focal no seu país. O seu distribuidor pode fornecer-lhe todas as informações relativas às condições da garantia. A cobertura da garantia abrange pelo menos o concedido pela garantia legal em vigor no país onde a fatura de compra original foi emitida.

	<p>Belangrijke symbolen. Dit symbool wordt gebruikt om de gebruiker erop te wijzen dat belangrijke instructies volgen over het gebruik en onderhoud van het apparaat.</p>	
<ol style="list-style-type: none"> 1. Lees deze instructies goed door. 2. Bewaar deze instructies goed. 3. Neem alle waarschuwingen in acht. 4. Volg alle instructies zorgvuldig op. 5. Gebruik dit apparaat niet in de nabijheid van water. 6. Houd de verpakking na het uitpakken buiten het bereik van kinderen. Deze materialen kunnen het risico op verstikking met zich meebrengen. 7. Gebruik nooit chemische of bijtende schoonmaakmiddelen om de apparaat te reinigen. Uitsluitend reinigen met een droge doek. 8. Voorkom dat de ventilatieopeningen worden geblokkeerd, dit kan invloed hebben op de geluidskwaliteit van het apparaat. 9. Installeer of plaats het apparaat niet in de buurt van de motor of in de buurt van een andere warmtebron. 10. In het geval het product in de kofferbak van een voertuig wordt geïnstalleerd, dient de kofferbak volledig stof- en waterdicht te zijn. 11. Tijdens de opslag mag het apparaat niet worden blootgesteld aan een temperatuur van minder dan -20°C of een temperatuur hoger dan 80°C. Tijdens het gebruik moet de temperatuur tussen de -10°C en 50°C zijn. 12. Zorg dat er 5 cm ruimte vrij is rondom het gehele apparaat, zodat het de warmte kwijt kan 13. Geen metalen voorwerpen (zoals munten of gereedschap) in de behuizing plaatsen of achterlaten, dit kan de speaker beschadigen. 14. Wanneer er rook of een ongebruikelijke geur van het product afkomt, schakel dan onmiddellijk de voeding uit (uitschakelen en sleutel uit het contact halen) en gebruik het product niet meer. Neem vervolgens zo snel mogelijk contact op met uw verkoper. 	<ol style="list-style-type: none"> 15. Gebruik geen functies die u kunnen afleiden tijdens het besturen van het voertuig. Functies of instellingen die langdurige aandacht vereisen, mogen alleen worden gebruikt als het voertuig helemaal stilstaat, om het risico op een ongeval te vermijden. 16. Zet het volume niet zo hoog dat u tijdens het besturen van uw voertuig de omgevingsgeluiden niet meer kunt horen. 17. Gebruik alleen de door de fabrikant aanbevolen accessoires. 18. Als snoeren of kabelbundels worden meegeleverd, gebruik ze dan op de juiste manier zoals vermeld in deze gebruiksaanwijzing, vervang ze niet voor andere kabels en breng geen wijzigingen aan. 19. Probeer dit apparaat niet zelf te repareren. Het openen van dit product kan leiden tot blootstelling aan gevaarlijke spanning of andere risico's. 20. Alle soorten onderhoud moeten worden uitgevoerd door een gekwalificeerde partij. Onderhoud is noodzakelijk als het apparaat schade heeft opgelopen, in welke vorm dan ook, wanneer de kabel of het netsnoer zijn beschadigd, als het apparaat is blootgesteld aan vloeistoffen, regen of vocht, als het apparaat slecht functioneert of als het is gevallen. 21. Vraag de onderhoudsmonteur nadat hij het apparaat heeft onderhouden of gerepareerd om te controleren of het product veilig functioneert. 22. Wanneer onderdelen moeten worden vervangen, zorg er dan voor dat de onderhoudsmonteur de onderdelen gebruikt die zijn voorgeschreven door de fabrikant of onderdelen met exact dezelfde kenmerken als de oorspronkelijke onderdelen. Onderdelen met andere eigenschappen kunnen brand, elektrische schokken of andere risico's veroorzaken. 	<ol style="list-style-type: none"> 23. Vraag de onderhoudsmonteur nadat hij het apparaat heeft onderhouden of gerepareerd om te controleren of het product veilig functioneert. 24. Wanneer de subwoofer in het voertuig wordt geïnstalleerd, zorg er dan voor dat u deze veilig en stevig bevestigt. Aangeraden wordt de behuizing voor de veiligheid aan de vloer of aan het chassis van het voertuig te bevestigen. Indien de subwoofer niet goed wordt bevestigd, kan het gebeuren dat deze door het voertuig schiet bij een ongeval. Dit is nog meer van toepassing als de subwoofer in een hatchback, stationwagen, werkvoertuig of bestelbus wordt geïnstalleerd. 25. Bepaalde gebruikers beschikken niet over voldoende autonomie om zonder risico gebruik te maken van dit product. Zorg ervoor dat met name kinderen jonger dan 14 jaar en mensen met bepaalde beperkingen het product uitsluitend onder toezicht of begeleiding gebruiken. 26. Zet uw speakers niet gedurende langere tijd op een hoog volume om eventuele gehoorschade te voorkomen. Als u gedurende langere tijd naar de speakers op hoog volume luistert, kan dit uw oren beschadigen en gehoorproblemen veroorzaken (tijdelijke of permanente doofheid, oorsuizen, tinnitus, hyperacusis). <p>Wanneer u uw oren langer dan een uur blootstelt aan hard geluid (meer dan 85 dB) kan uw gehoor permanent worden beschadigd.</p> <div style="text-align: center;">  <p>(CEI 60417-6044)</p> </div>



De installatie en montage van de speakers op welk soort oppervlak dan ook (steunen, verankering in de vloer etc.) moet plaatsvinden overeenkomstig de voorwaarden en normen inzake installatie, inrichting, veiligheid en bekabeling die van toepassing zijn voor de betreffende steunen en/of oppervlakken. Houd er rekening mee dat de producten kunnen trillen en de steunen waarop ze zijn gemonteerd kunnen beschadigen. Om die reden moeten de betreffende installatiewerkzaamheden worden uitgevoerd door een gekwalificeerd vakman die bekend is met alle installatie- en veiligheidsnormen. Focal biedt geen garantie betreffende steunen of montage, dit valt onder de exclusieve verantwoordelijkheid van de klant. Om die reden kan Focal geen aansprakelijkheid aanvaarden in het geval van een incident, een ongeval en/of enige andere gevolgen of schade van welke aard dan ook veroorzaken die verband houden met de installatie van de speakers

Garantievoorwaarden

Alle Focal-luidsprekers zijn gedekt door een garantie die is bepaald door de officiële Focal-distributeur in uw land. Uw distributeur kan alle details over de garantievoorwaarden verstrekken. De garantie dekt ten minste de juridisch bepaalde garanties die van kracht zijn in het land waar de oorspronkelijke aankoopfactuur is afgegeven.



Symbole ostrzeżeń. Ten symbol informuje użytkownika o obecności ważnych zaleceń, które dotyczą obsługi, użytkowania i konserwacji urządzenia.

1. Przeczytaj instrukcję.
2. Zachowaj instrukcję.
3. Uwzględnić wszystkie ostrzeżenia.
4. Przestrzegaj instrukcji.
5. Nie korzystać z urządzenia w pobliżu wody.
6. Po rozpakowaniu produktu nie należy zostawiać opakowania w miejscu dostępnym dla dzieci. Stwarza ono ryzyko uduszenia.
7. Do czyszczenia urządzenia nie wolno stosować ściernych środków chemicznych ani detergentów. Urządzenie należy czyścić wyłącznie suchą ściereczką.
8. Nie zasłaniać żadnego otworu wentylacyjnego, ponieważ mogłoby to pogorszyć jakość dźwięku urządzenia.
9. Nie montować ani nie przechowywać urządzenia w komorze silnika ani w pobliżu źródła ciepła.
10. Jeśli produkt jest zainstalowany w bagażniku auta, należy upewnić się, że bagażnik jest całkowicie szczelny.
11. Podczas przechowywania nie wolno narażać urządzenia na działanie temperatur poniżej -20°C ani powyżej 80°C . Podczas pracy zakres temperatury urządzenia wynosi od -10°C do 50°C .
12. Zostawić 5 cm przestrzeni wokół urządzenia, aby umożliwić wymianę ciepła.
13. Nigdy nie należy wkładać do urządzenia ani pozostawiać w nim metalowych przedmiotów, takich jak monety lub metalowe narzędzia, ponieważ może to spowodować uszkodzenie głośnika.
14. Jeśli z produktu unosi się dym albo dziwny zapach, natychmiast odciąć zasilanie sieciowe (wyłączyć zapiłn i wyciągnąć kluczyk) i przerwać użytkowanie. Następnie jak najszybciej skontaktować się ze sprzedawcą.

15. Nie włączać żadnych funkcji, które mogłyby rozpraszać uwagę podczas prowadzenia pojazdu. Z funkcji lub ustawień, które wymagają poświęcenia dłuższej uwagi, można korzystać tylko wtedy, gdy pojazd jest całkowicie zatrzymany. Występuje ryzyko wypadku.
16. Nie należy korzystać z głośników przy wysokim poziomie głośności, aby podczas jazdy samochodem słyszalne były dźwięki z zewnątrz.
17. Używać wyłącznie akcesoriów zalecanych przez producenta.
18. Jeśli dostarczone są kable lub wiązki przewodów, należy używać ich zgodnie z niniejszą instrukcją, nie przegrzewając ich w żaden sposób.
19. Nie należy podejmować prób samodzielnej naprawy tego urządzenia. Otwarcie tego urządzenia może narazić użytkownika na niebezpieczne napięcie lub inne zagrożenia.
20. Tylko wykwalifikowany personel może prowadzić prace konserwacyjno-serwisowe. Są one niezbędne w razie wszelkich awarii oraz wypadków z udziałem urządzenia, takich jak uszkodzenie kabla lub wtyczki zasilania, wylanie płynu lub przedostanie się przedmiotów do wnętrza urządzenia, narażenie na deszcz lub wilgoć, nieprawidłowe działanie lub upadek.
21. Po zakończeniu czynności serwisowych lub naprawczych należy poprosić technika o przeprowadzenie testów w celu sprawdzenia, czy produkt działa bezpiecznie.
22. W przypadku konieczności wymiany części należy upewnić się, że technik serwisowy stosuje części określone przez producenta lub mające identyczne właściwości jak oryginał. Części niezgodne z wymogami mogą spowodować pożar, porażenie prądem lub inne zagrożenia.

23. Po zakończeniu czynności serwisowych lub naprawczych należy poprosić technika o przeprowadzenie testów w celu sprawdzenia, czy produkt działa bezpiecznie.
24. Jeśli w pojeździe zainstalowany jest subwoofer, należy solidnie go przymocować. Ze względów bezpieczeństwa zaleca się przytwierdzenie subwoofera do podłogi lub podwozia pojazdu. Jeżeli skrzynia nie zostanie prawidłowo przymocowana, w razie wypadku może zachować się jak pocisk. Jest to szczególnie istotne w przypadku montażu subwoofera w pojeździe typu hatchback, kombi, van lub w pojeździe dostawczym.
25. Niektórzy użytkownicy nie są wystarczająco samodzielni, aby bezpiecznie korzystać z produktu bez pomocy innych. Zwłaszcza dzieci poniżej 14 roku życia i osoby z określonymi niepełnosprawnościami wymagają nadzoru i asysty podczas korzystania z urządzenia.
26. Aby uniknąć ewentualnych uszkodzeń słuchu, nie należy długo korzystać z wysokiego poziomu głośności. Słuchanie przy wysokim poziomie głośności kolumn może doprowadzić do uszkodzenia słuchu i wywołać jego zaburzenia (głuchota przeziębienia lub ostateczna, szum lub dzwonienie w uszach, przeczulica słuchowa). Narażenie słuchu na zbyt wysoki poziom głośności (powyżej 85 dB) przez ponad godzinę może skutkować nieodwracalnym uszkodzeniem słuchu.



(CEI 60417-6044)




Metody instalacji i mocowania kolumn na dowolnych powierzchniach (wsporniki, mocowanie do podłogi itd.) powinny być zgodne z warunkami i normami dotyczącymi instalacji, rozmieszczenia, bezpieczeństwa i okablowania obowiązującymi dla danej powierzchni i podłoża. Ponadto produkty mogą wytwarzać drgania i uszkodzić podłoże, do którego są przymocowane. Z tego powodu operacja instalacji musi być wykonywana przez wykwalifikowanego specjalistę, zaznajomionego ze standardami instalacji i bezpieczeństwa. Firma Focal nie udziela żadnej gwarancji co do podłoża lub instalacji, a za realizację instalacji kolumn odpowiada

wyłącznie Klient. Dlatego firma Focal w żaden sposób nie ponosi odpowiedzialności za wszelkie incydenty, wypadki i/lub jakichkolwiek inne konsekwencje lub uszkodzenia związane z instalacją kolumn.

Warunki gwarancji

Wszystkie kolumny firmy Focal są objęte gwarancją udzielaną przez oficjalnego dystrybutora marki Focal w danym kraju. Państwa dystrybutor może dostarczyć Państwu szczegółowych informacji dotyczących warunków gwarancji. Zakres gwarancji jest co najmniej tak szeroki, jak zakres gwarancji ustawowej obowiązującej w kraju, w którym wystawiono oryginalną fakturę zakupu.

	<p>Знак предупреждения. Предупреждает пользователя о важных инструкциях, которые касаются погрузочно-разгрузочных операций с аппаратурой, ее устройством и технического обслуживания.</p>	
<ol style="list-style-type: none"> 1. Ознакомьтесь с данными инструкциями. 2. Сохраните данные инструкции. 3. Примите к сведению все предупреждения. 4. Соблюдайте все инструкции. 5. Запрещается использовать устройство вблизи воды. 6. После распаковки устройства обратите упаковку в недоступное для детей место. Опасность удушья! 7. Запрещается использовать для очистки устройства химические и абразивные вещества. Для наружной очистки следует использовать только сухую ткань. 8. Запрещается перекрывать вентиляционные отверстия устройства, так как это может привести к ухудшению качества воспроизведения звука. 9. Запрещается устанавливать и хранить устройство в моторном отсеке и вблизи других источников тепла. 10. При установке продукта в багажнике транспортного средства убедитесь в полной герметичности багажника. 11. Температура хранения устройства должна составлять не менее -20°C и не более 80°C. Допустимый температурный режим эксплуатации устройства составляет от -10°C до 50°C. 12. Для отвода тепла, вырабатываемого устройством, оставьте зазор не менее 5 см по его периметру. 13. Категорически запрещается помещать в устройство или оставлять в нем металлические предметы, такие как монеты и инструменты из металла. Это может привести к повреждению громкоговорителя! 14. При наличии дыма или необычного запаха немедленно отключите устройство от электропитания (выключите зажигание и достаньте ключ) и прекратите его использование. После чего как можно скорее свяжитесь с поставщиком устройства. 	<ol style="list-style-type: none"> 15. Не используйте никакие функции, способные отвлечь вас от управления транспортным средством. Используйте функции и производите настройки, требующие длительного внимания, только после полной остановки транспортного средства. Опасность дорожно-транспортного происшествия! 16. Во время управления транспортным средством уровень громкости акустической системы не должен заглушать внешние звуки. 17. Запрещается использовать аксессуары, не рекомендованные производителем. 18. При наличии в комплекте поставки набора кабелей используйте их надлежащим образом в соответствии с настоящими инструкциями. Не заменяйте и не подвергайте модификации кабели, включенные в комплект поставки. 19. Не пытайтесь самостоятельно ремонтировать устройство. Самостоятельное вскрытие корпуса устройства подвергает вас риску воздействия опасного напряжения и другими опасности. 20. Любые работы по техническому обслуживанию должны выполняться квалифицированным персоналом. Техническое обслуживание необходимо в случае какого-либо повреждения устройства, например при повреждении кабеля или вилки питания, попадании жидкости или посторонних предметов внутрь устройства, воздействия на устройство дождя или влаги, неисправности или опрокидывания устройства. 21. Каждый раз по завершении обслуживания или ремонта устройства следует проследить, чтобы специалист по техническому обслуживанию провел проверку безопасности, чтобы убедиться, что устройство находится в надлежащем рабочем состоянии. 22. В случае необходимости замены деталей убедитесь в том, что специалист по техническому обслуживанию использует разрешенные производителем детали или детали с идентичными характеристиками. Использование несоответствующих деталей может привести к возгоранию, поражению электрическим током и стать причиной воздействия других рисков. 	<ol style="list-style-type: none"> 23. Каждый раз по завершении обслуживания или ремонта устройства следует проследить, чтобы специалист по техническому обслуживанию провел проверку безопасности, чтобы убедиться, что устройство находится в надлежащем рабочем состоянии. 24. При установке в салоне автомобиля сабвуфер должен быть надежно зафиксирован. В целях безопасности рекомендуется фиксировать корпус к полу или раме транспортного средства. Во время дорожно-транспортного происшествия не закрепленный должным образом корпус изделия является источником серьезной опасности. Особенно важно надежно закрепить корпус изделия, устанавливаемого в салоне хэтчбека, универсала, микроавтобуса или фургона. 25. Для некоторых пользователей самостоятельное использование устройства небезопасно. В частности, дети младше 14 лет и лица с ограниченными возможностями должны находиться под присмотром во время использования устройства. 26. Во избежание возможного повреждения органов слуха не следует использовать акустическую систему с установленным высоким уровнем громкости в течение длительного времени. Использование акустической системы с высоким уровнем громкости может привести к повреждению органов слуха и вызвать различные нарушения слуха (временную или постоянную глухоту, шум в ушах, звон в ушах, гиперacusis). <p>Длительное воздействие шума на органы слуха (выше 85 дБ в течение часа и более) может привести к необратимому нарушению слуха.</p> <div style="text-align: center;">  <p>(CEI 60417-6044)</p> </div>



Порядок монтажа громкоговорителей и крепления к опоре (подставка, напольный анкер и т. д.) должен соответствовать действующим требованиям и нормам монтажа, проектирования, техники безопасности и подключения к сети, распространяющимся на соответствующие поверхности и опоры. Вследствие вибрации компонентов акустических систем возможно повреждение опорных поверхностей. По этой причине монтажные работы должны выполняться квалифицированным специалистом с соблюдением правил монтажа и техники безопасности. Focal не предоставляет гарантий относительно пригодности несущей поверхности или соответствия выбранного типа монтажа вашим целям.

Ответственность за монтаж акустической системы несет покупатель. В этой связи Focal не несет никакой ответственности за инциденты, несчастные случаи и любые другие последствия и ущерб, связанные с монтажом акустической системы.

Условия гарантии

На все мониторы Focal распространяется действие гарантии, оформленной официальным дистрибьютором компании Focal в вашей стране. Подробная информация, касающаяся условий гарантии, предоставляется дистрибьютором. Минимальный гарантийный срок соответствует сроку действующих правовых гарантий в стране, в которой оформлен оригинальный счет за приобретенные товары.



	<p>警告标志。此标志旨在提醒用户注意说明书中与操作 和维护相关的重要指示。</p>	
<ol style="list-style-type: none"> 1. 阅读本指南。 2. 妥善保管本指南。 3. 请注意所有警告事项。 4. 一切按照指示进行操作。 5. 请勿在靠近水的环境中使用本设备。 6. 产品开箱之后, 请勿将包装放到儿童能够接触的地方, 以防出现窒息危险。 7. 请勿使用化学制剂或研磨去污剂清洁本产品。只可使用干布进行清洁。 8. 请勿堵塞任何通风口, 以免影响设备的音质。 9. 请勿将设备安装或放置于发动机舱或靠近热源处。 10. 如产品安装于车辆后备箱内, 请确保后备箱完全封闭。 11. 本设备的储存温度应在 -20°C 至 80°C 范围内, 运行温度应在 -10°C 至 50°C 范围内。 12. 设备周围应确保留出 5 cm 以上空间, 以便设备散热。 13. 切勿将金属制品 (如硬币或金属工具等) 放入或留在设备中, 以免损坏扬声器。 14. 如果产品冒烟或发出异味, 应立即切断电源 (车辆熄火并拔出钥匙) 并停止使用。请尽快联系您的经销商。 	<ol style="list-style-type: none"> 15. 驾驶机动车时, 请勿开启任何可能导致注意力分散的功能。需要长时间注意的功能或设置只能在车辆完全停止时才可以操作, 以防发生交通事故。 16. 请勿以较高音量收听, 以便在驾驶期间听到车外的声音。 17. 仅可使用制造商推荐的配件。 18. 如本机随附电缆线或线束, 请按照本说明书正确使用, 切勿将其替换或改动。 19. 请勿尝试自行维修本设备。拆开本设备可能会使您遭受危险电压伤害或面临其它危险。 20. 所有维护工作必须由专业人员执行。当设备出现任何的损坏, 如电缆或插头损毁、液体渗入、外物插入、淋雨或暴露在潮湿环境、故障或跌落时, 应对其进行维护。 21. 在对设备进行任何维护或维修之后, 请要求维护技术人员进行测试以确认产品能够安全运行。 22. 当需要更换部件时, 请确保维修技术人员使用制造商指定的部件或与原件具有相同规格的部件。不相符的部件可能会引发火灾、触电或其他危险。 	<ol style="list-style-type: none"> 23. 在对设备进行任何维护或维修之后, 请要求维护技术人员进行测试以确认产品能够安全运行。 24. 如在车内安装低音扬声器, 为确保安全, 必须将其固定牢固。基于安全考虑, 建议您将音箱安装在车辆的地板或底盘上。如未正确固定, 发生事故时可能成为潜在的抛射体。如音箱安装在掀背车、旅行车、多用途车或面包车中, 应尤为注意。 25. 不能安全自主地使用本产品的用户, 尤其是 14 岁以下儿童以及残障人群, 必须在有人监督和/或陪伴下使用设备。 26. 为了避免可能产生的听力损伤, 请勿长时间在高音量使用扬声器。收听高功率扬声器会损害用户耳朵并引起听力受损 (临时或永久性耳聋、耳鸣、听觉过敏)。 <p>将耳朵暴露于高音量 (85 分贝以上) 一小时以上会导致不可逆的听力损伤。</p> <div style="text-align: center;">  <p>(CEI 60417-6044)</p> </div>



音箱在各种平面的安装和固定方式 (如支架、地面锚栓) 应遵循相关平面和/或支架相应的施工、布局、安全和布线的条件和标准。此外, 产品可能会造成震动并损坏其安装支架。因此, 相应的安装操作必须由了解相应安装和安全规范的合格专业人员进行。Focal 不对特定的支架、安装位置或安装方式提供任何保证, 音箱的安装实施由客户自行负责。因此, 对于因安装音箱而引起的任何性质的意外、事故和/或任何后果或损坏, Focal 概不负责。

保修条件



Focal 通过您所在国家的官方经销商, 为您提供所有扬声器的质保服务。您的经销商能够为您提供保修条件的所有详细信息。保修范围至少包括开具原始发票的所在国家的有效法律的保修规定。

	<p>경고 기호. 이 기호는 장치의 조작, 실행 및 유지보수와 관련된 중요 지침이 있음을 사용자에게 알리는 것입니다.</p>	
<ol style="list-style-type: none"> 1. 이 지침들을 읽으십시오. 2. 이 지침들을 보관하십시오. 3. 모든 경고를 고려하십시오. 4. 모든 지침을 준수하십시오. 5. 이 장치를 물 근처에서 사용하지 말 것. 6. 제품을 언박싱한 후, 포장용 어린이 손에 닿지 않는 곳에 둘 것. 질서 위험이 있음. 7. 장치를 청소하기 위해 절대로 화학 제품이나 연마성 세제를 사용하지 말 것. 마른 천으로만 닦을 것. 8. 장치의 사운드 품질이 변경될 수 있으므로 통풍구를 막지 말 것. 9. 모터 컴파트먼트 내 또는 열원 근처에 장치를 두거나 설치하지 말 것. 10. 제품을 차량 트렁크에 설치하는 경우, 트렁크를 완전히 밀폐해야 합니다. 11. -20° C 미만의 또는 80° C를 초과하는 온도에 두어서는 안 됩니다. 작동시 장치의 온도 범위는 -10° C ~ 50° C이여 합니다. 12. 열 교환이 가능하도록 장치 근처에 5 cm의 공간을 둘 것 13. 라우드스피커가 손상될 수 있으므로 동전이나 금속 도구와 같은 금속 물체를 장치 아래 넣거나 두지 마십시오. 14. 제품에서 연기나 이상한 냄새가 나면 즉시 전원을 차단(전원을 차단하고 키를 제거)하고 사용을 중지하십시오. 가능한 빨리 대리점에 문의하시기 바랍니다. 	<ol style="list-style-type: none"> 15. 차량 운전시 주의를 끌 수 있는 어떠한 기능도 작동하지 마십시오. 잠시간 주의를 요하는 기능 또는 조정은 차량을 완전히 정차한 상태에서만 사용해야 합니다. 그렇지 않을 경우 사고 위험이 있습니다. 16. 차량의 운전시 외부 소음을 들을 수 없을 정도로 큰 음량의 스피커 소리를 청취하지 마십시오. 17. 제조자가 권장하는 액세서리만 사용할 것. 18. 전선 또는 하네스가 제공된 경우, 다른 것으로 대체하거나 변조하지 말고 본 설명서에 명시된 적합한 방법을 사용하십시오. 19. 직접 본 장치를 수리하려고 해서는 안 됩니다. 장치를 열면 위험한 전압 또는 기타 위험에 노출될 수 있습니다. 20. 모든 유지보수 작업은 공인 정비사만이 실시할 수 있습니다. 케이블이나 전원 플러그의 손상, 장치 내 액체 쏟음이나 물체 유입, 비나 습기 노출, 장치의 오작동 또는 장치의 뒤집힘과 같이 장치에 손상이 발생한 경우 유지보수 작업이 필요합니다. 21. 장치에 대한 모든 개입 또는 수리 작업 후에는 제품이 완전히 안전하게 작동하는지 확인하도록 테스트하도록 유지보수 기사에게 요청하십시오. 22. 구성부품의 교체가 필요한 경우 유지보수 기사는 제조자가 명시하거나, 또는 원부품과 동일한 특성을 가진 구성부품을 사용하도록 해야 합니다. 비규격 부품은 화재, 감전 또는 기타 위험을 유발할 수 있습니다. 	<ol style="list-style-type: none"> 23. 장치에 대한 모든 개입 또는 수리 작업 후에는 제품이 완전히 안전하게 작동하는지 확인하도록 테스트하도록 유지보수 기사에게 요청하십시오. 24. 서브우퍼를 차량 내에 설치할 때는 가장 먼저 잘 고정해두어야 합니다. 안전을 위해 박스를 차량의 바닥 또는 새시에 고정하는 것이 좋습니다. 서브우퍼를 올바르게 고정하지 않으면 사고가 났을 때 튀어나갈 수 있습니다. 이 문제는 박스를 해치백, 브레이크, 유틸리티 차량 또는 밴 내에 설치할 경우 반드시 고려해야 합니다. 25. 특정 사용자는 위험 없이 제품을 혼자서 사용할 충분한 능력이 없습니다. 특히 14세 미만 어린이 및 특정 결함이 있는 사람은 장치 사용시 감독을 받거나 도움을 받아야 합니다. 26. 청각 기능 손상을 피하기 위해, 장치의 큰 음량으로 듣지 마십시오. 큰 출력을 가진 스피커 소리는 청취자의 귀에 손상을 주어 청각 기능 장애를 유발할 수 있습니다(일시적 또는 영구적 청력 손상, 귀에서 원형거리는 소리가 들림, 이명감, 청각 과민증). 1시간 이상 과도한 음량(85 dB 초과)에 귀를 노출하면 영구적 청력 손상을 입을 수 있습니다.
	<p>어떤 표면(벽, 천장 또는 기타)에든 스피커 시스템을 설치하고 고정하는 작업은 관련 표면 및 지지물에 적용되는 설치, 구조, 안전, 배선 조건 및 규격에 따라 실시해야 합니다. 또한 제품은 제품이 고정된 지지물에 진동을 발생시키거나 손상할 수 있습니다. 따라서 설치 작업은 자격이 있고 설치 및 안전 규격을 숙지하고 있는 전문가가 실시해야 합니다. Focal은 지지물 또는 특정 설비, 고객이 직접 실시한 설치 작업과 관련된 보증을 하지 않습니다. 따라서 Focal은 스피커 시스템 설치와 관련하여 발생하는 사건, 사고 및 모든 유형의 결과 또는 손상에 대해 책임을 지지 않습니다.</p>	



보증 조건

모든 Focal 스피커들의 개런티 보장은 고객 국가의 지정Focal공식 대리사가 작성한 개런티의 내용에 따라 보장됩니다. 공식 대리사는 고객에게 개런티 조건의 세부내용을 제공해야 합니다. 개런티는 제품 구입 국가의 현 행 법적 허용 개 런티 보장에 따라 보장됩니다.

	<p>警告シンボル。このシンボルは機器の取り扱いや活用、メンテナンスに関して重要な指示が記載されていることを、ユーザーに警告するためのものです。</p>	
<ol style="list-style-type: none"> 1.これらの説明書をお読みください。 2.これらの説明書を保管してください。 3.すべての警告に配慮してください。 4.すべての指示に従ってください。 5.水の近くで使用しないでください☒ 6.製品をパッケージから取り出した後、お子様の手の届くところにパッケージを放置しないでください。窒息の恐れがあります。 7.本機を清掃するのに、化学薬品や研磨剤入りの洗剤は絶対に使用しないでください。乾燥した布でのみ清掃してください。 8.本機の音質に影響を与える可能性がありますので、換気口をふさがしないでください。 9.本機をエンジンルーム内や熱源の近くに設置・保管しないでください。 10.車のトランクに製品を設置する場合は、トランクの防水性・防塵性を確認してください。 11.保管の際は、-20℃以下または80℃以上の場所には置かないでください。動作時の温度範囲は-10℃～50℃です。 12.熱がこもらないように、本機の周囲に5cm程度の空間を空けてください。 13.スピーカーユニットを破損させる恐れがあるため、硬貨や工具など金属製のオブジェを本機の中に挿入したり、放置したりしないでください。 14.発煙や臭いがある場合は、すぐに電源を切り（エンジンを切った後キーを抜く）、使用を中止してください。できるだけ早く販売店にご連絡ください。 	<ol style="list-style-type: none"> 15.運転中に注意をそらすような機能を作動させないでください。長時間の注意を要する機能や設定は、車両が完全に停止しているときにのみ操作してください。事故のリスクがあります。 16.運転中に外部の騒音が聞こえないほどの大音量でスピーカーを使用しないでください。 17.メーカーが推奨する付属品のみを使用してください。 18.コードやコネクタが付属されている場合は、他のもので代用したり、加工したりせず、このユーザーマニュアルに記載されている通り、適切に使用してください。 19.ご自分で機器を修理しようとししないでください。機器の解体は、高電圧またはその他の危険にさらされることがあります。 20.メンテナンス作業はすべて、資格を有する技術者により実施されなければなりません。ケーブルまたは電気プラグの破損、液体の浸潤または機器内への異物混入、雨または湿気への露出、機器の機能不順または倒壊など、機器に損害が起きた際はメンテナンスが必要です。 21.処置または修理が完了したら、製品が安全に機能するか確認するため、メンテナンス技術者にテストを実施するよう依頼してください。 22.部品の交換が必要な場合は、メーカーの指定する部品が使用されていること、または元来の部品と同じ特性を持つ部品が使用されていることを確認してください。規格外の部品は火災、感電、その他のリスクを引き起こす可能性があります。 	<ol style="list-style-type: none"> 23.処置または修理が完了したら、製品が安全に機能するか確認するため、メンテナンス技術者にテストを実施するよう依頼してください。 24.サブウーファーを車内に設置する際、キャビネットをしっかりと固定し、安全性を確保することが非常に重要です。安全のため、キャビネットを車の床またはフレームに固定するようお勧めします。正しく固定されていない状態で事故が発生すると、サブウーファーが投げ出されてしまう可能性もあります。これは特に、リヤハッチ、ステーションワゴン、事業用車またはワンボックスワゴンに製品が設置されている場合に重要です。 25.とりで安全に製品を使用するのに十分な自立性がない方も存在します。とりわけ14歳以下のお子様や一定の障害をお持ちの方が機器を使用する際は、必ず監視およびサポートが必要です。 26.聴覚の損傷を回避するため、長時間高レベルの音量でスピーカーを使用しないでください。高出力でスピーカーを聴くと、ユーザーの耳を損傷し、聴覚障害（一時的または決定的な難聴、耳鳴り、聴覚過敏）を引き起こす可能性があります。過剰な音量（85 dB以上）に1時間以上耳をさらすと、不可逆的に聴覚を損傷する可能性があります。 <div style="text-align: center;">  <p>(CEI 60417-6044)</p> </div>



設置する面の種類にかかわらず（ホルダー、床への固定など）、スピーカーを設置および固定する際は、その面およびまたはホルダーに適応する設置、整備、セキュリティ、配線の条件および規格を満たした方法で実施してください。また製品が振動することで、固定されている箇所に損傷を与える可能性があります。こうした理由から、設置および安全規格を熟知している有資格の技術者に設置作業を依頼してください。Focalは設置や固定箇所に関して、一切保証いたしません。スピーカーの設置作業は、お客様自身の自己責任でなされるものとします。したがって、スピーカーの設置に関する支障、事故、および/または如何なる種類の結果または損傷に対しても、Focalは責任を負いません。

保証条件

Focal社のすべてのラウドスピーカーは、お住まいの国のFocal正規代理店が定めた保証によりカバーされています。お近くの販売店にて保証条件に関する詳細をご提供することができます。保証のカバーは、少なくとも請求書の原本が発行された国の法的保証が付与したものに及びます。

<p>رمز تحذير. هذا الرمز مخصص لتنبيه المستخدم لوجود تعليمات مهمة مذكورة ومتعلقة التعامل مع الجهاز وتشغيله وصيانتته.</p>		
<p>23. بعد إجراء أي عملية صيانة أو إصلاح في الجهاز، اطلب من فني الصيانة إجراء اختبارات من أجل التحقق أن الجهاز يعمل بكل أمان.</p> <p>24. أثناء تركيب صندوق الصوت الخفيض في السيارة، من الضروري تأمين صندوق الصوت الخفيض وذلك بتثبيتته بإحكام. نوصيك بتثبيت الصندوق في الأرضية أو هيكل السيارة للأمان. إذا لم يتم تثبيت مكبر الصوت بشكل صحيح، يمكن أن يكون بمثابة قذيفة في حالة وقوع حادث. وهذا الأمر هام جداً إذا كان قد تم تركيب الصندوق في سيارة ذات خلف باب أو سيارة ركوب أو سيارة بمقاعد يمكن إزالتها أو سيارة فان.</p> <p>25. بعض المستخدمين ليس لديهم استقلالية كافية لاستخدام الجهاز وحدهم بدون وجود خطيب عليهم. على وجه الخصوص، الأطفال الذين تقل أعمارهم عن 14 عاماً والأشخاص الذين يعانون من إعاقات معينة يجب أن تتم مراقبتهم ومساعدتهم عند استخدام الجهاز.</p> <p>26. من أجل تجنب حدوث أي ضرر محتمل للسمع، لا تستمع لمكبرات الصوت على مستوى صوت عالٍ لمدة طويلة. سماع مكبرات الصوت وهي تصدر صوتاً شديداً يمكن أن يتلف أذن المستخدم ويتسبب في حدوث اضطراب سمعية (صمم مؤقت أو دائم، طنين بالأذن، تهيجات سماع وضوضاء احتداد السمع).</p> <p>تعريض الأذنين لمستوى صوت زائد عن الحد (أعلى من 85 ديسيبل) لأكثر من ساعة يمكن أن يتلف حاسة السمع بشكل لا رجعة فيه.</p>	<p>15. لا تقم بتشغيل أي وظيفة قد تشتت انتباهك أثناء قيادة السيارة. الوظائف أو الضبط الذي يتطلب إبداء الانتباه لفترة طويلة يجب عدم القيام بها إلا بعد إيقاف السيارة بشكل كامل. يوجد خطر وقوع حادث.</p> <p>16. لا تستمع لمكبرات الصوت على مستوى صوت عالٍ بحيث يمكنك سماع الضوضاء الخارجية أثناء قيادة السيارة.</p> <p>17. استخدم فقط قطع الغيار التي توصي بها الشركة المصنعة.</p> <p>18. إذا كانت هناك كابلات أو أسلاك مباعية مع الجهاز، استخدمها بطريقة مناسبة كما هو مذكور في الدليل دون استبدالها ولا تعديلها.</p> <p>19. لا تحاول إصلاح هذا الجهاز بنفسك. فتح هذا الجهاز يمكن أن يعرضك لجهد كهربائي خطير أو لأخطار أخرى.</p> <p>20. يجب إجراء جميع أعمال الصيانة بمعرفة شخص مؤهل. تكون الصيانة ضرورية عقب حدوث أي تلف للجهاز، مثل تلف الكابل أو قابس الكهرباء أو انسكاب سائل أو دخول أشياء داخل الجهاز أو التعرض للمطر أو للرطوبة أو التشغيل السيئ أو سقوط الجهاز.</p> <p>21. بعد إجراء أي عملية صيانة أو إصلاح في الجهاز، اطلب من فني الصيانة إجراء اختبارات من أجل التحقق أن الجهاز يعمل بكل أمان.</p> <p>22. عند الحاجة إلى استبدال مكونات، تأكد أن فني الصيانة يستخدم المكونات المحددة من قبل الشركة المصنعة أو التي لها نفس خصائص القطعة الأصلية. المكونات غير المطابقة يمكن أن تسبب حرائق أو صدمات كهربائية أو مخاطر أخرى.</p>	<p>1. اقرأ هذه التعليمات.</p> <p>2. احتفظ بهذه التعليمات.</p> <p>3. يجب مراعاة كل التحذيرات.</p> <p>4. اتبع كل التعليمات.</p> <p>5. لا تستخدم هذا الجهاز على مقربة من الماء.</p> <p>6. بعد إخراج الجهاز من عبوته، احرص على عدم ترك العبوة في متناول الأطفال. فهي تنطوي على خطر الاختناق.</p> <p>7. لا تستخدم مطلقاً منتجات كيميائية أو منظفات كاشطة لتنظيف الجهاز. نظف فقط باستخدام قطعة قماش جافة.</p> <p>8. لا تقم بسد أي فتحة تهوية حتى لا تؤثر على جودة الصوت في الجهاز.</p> <p>9. لا تضع الجهاز أو تقوم بتخزينه في غرفة المحرك أو على مقربة من مصدر حرارة.</p> <p>10. إذا كان الجهاز مركباً في صندوق السيارة، تأكد من الإحكام الكامل للصندوق ضد التسرب.</p> <p>11. أثناء تخزين الجهاز، يجب عدم تعريضه لدرجة حرارة أقل من 20- درجة مئوية، ولا أعلى من 80 درجة مئوية. أثناء التشغيل، يكون نطاق درجة الحرارة للجهاز بين 10- درجات و 50 درجة مئوية.</p> <p>12. احرص على المحافظة على حيز قدره 5 سم حول الجهاز من أجل السماح بالتبادلات.</p> <p>13. لا تضع أشياء معدنية أو لا تترك مطلقاً داخل الجهاز (مثل العملات المعدنية أو أدوات معدنية) فقد تتلف مكبر الصوت.</p> <p>14. إذا أخرج الجهاز دخاناً أو رائحة غير معتادة، أفضل التبرار الكهربائي على الفور (قم بإيقاف التشغيل وإسحب المقفاح) وتوقف عن استخدامه. اتصل بالوكيل في أقرب وقت ممكن.</p>
 <p>(6044-60417 CEI)</p>		

طرق تركيب وتثبيت مكبرات الصوت على أي سطح كان (حامل، تثبيت في الأرضية، إلخ) تستوفي الشروط ومعايير السارية الخاصة بالبناء والتنظيم الداخلي والسلامة وتوصيل الكابلات والمطابقة على الأسطح و/ أو الحوامل المعنية بهذه الشروط. بالإضافة لذلك، يمكن أن تهتز الأجهزة وتنتقل الحوامل المثبتة عليها. ولهذا السبب يجب أن تتم عمليات التركيب بمعرفة مهني مؤهل ومطلع على معايير التركيب والسلامة. شركة Focal لا تغطي أي ضمان للحامل أو للتركيب معين، وتنفيذ تركيب مكبرات الصوت أمر يخص العميل. ولا تُعد شركة Focal مسؤولة بأي حال من الأحوال في حالة وقوع حادث و/ أو أي عواقب أخرى أو تلف من أي نوع يكون مرتبطاً بتركيب مكبرات

شروط الضمان

مكبرات الصوت من Focal مشمولة بضمان يمنحه الموزع الرسمي لمكبرات Focal. ففي بلدك يزودك موزعك بجميع التفاصيل المتعلقة بالضمان. يمتد الضمان ليشمل على الأقل ما مُنح بموجب الضمان القانوني الساري في البلد الذي أُصدرت فيه فاتورة الشراء الأصلية.

**Pour validation de la garantie Focal-JMLab,
il est maintenant possible d'enregistrer son produit en ligne : www.focal.com/garantie**



Vous venez d'acquérir un produit Focal et nous vous en remercions. Bienvenue dans notre univers, celui de la Haute-Fidélité. Innovation, tradition, excellence et plaisir sont nos valeurs ; notre seul objectif est de vous offrir un son pur, fidèle et riche. Afin d'exploiter toutes les performances de votre produit, nous vous conseillons de lire les instructions de ce livret puis de le conserver soigneusement pour vous y référer ultérieurement.

Recommandations importantes

Avant tout, vérifier l'espace disponible pour l'encastrement des haut-parleurs (se reporter aux plans sur l'emballage) puis procéder aux découpes. Dans le cas d'un montage en emplacement d'origine, vérifier qu'il y ait un espace suffisant entre le haut-parleur et la grille de protection.

- Tenir les haut-parleurs à l'écart des copeaux métalliques et des poussières lors des découpes.
- Nettoyer soigneusement avant de procéder au montage des haut-parleurs.

Période de rodage

Les haut-parleurs Sub 10 et Sub 12, au format classique, sont des éléments mécaniques complexes qui exigent une période d'adaptation pour fonctionner au mieux de leurs possibilités et s'adapter aux conditions de température et d'humidité de votre environnement. Cette période de rodage varie selon les conditions rencontrées et peut se prolonger sur quelques semaines. Pour accélérer cette opération, nous vous conseillons de faire fonctionner vos haut-parleurs une vingtaine d'heures à niveau moyen, sur des programmes musicaux riches en grave. Une fois les caractéristiques des haut-parleurs totalement stabilisées, vous pourrez profiter intégralement des performances du subwoofer.

Conditions de garantie

En cas de problème, s'adresser à votre revendeur Focal.

La garantie légale pour la France sur tout matériel Focal est de 2 ans à partir de la date d'achat. En cas de non-conformité du matériel, celui-ci doit être expédié, dans son emballage d'origine auprès du revendeur, lequel analysera le matériel et déterminera la nature de la panne. Si celui-ci est sous garantie et que les conditions de déclenchement de la garantie sont réunies, le matériel vous sera réparé ou remplacé selon les conditions applicables en matière de garantie légale à la date d'achat de l'appareil. Dans le cas contraire, un devis de réparation vous sera proposé. La garantie ne couvre pas les dommages résultant d'une mauvaise utilisation ou d'un branchement incorrect (bobines mobiles brûlées par exemple...). En dehors de la France, le matériel Focal est couvert par une garantie dont les conditions sont fixées ou mises en œuvre localement par le distributeur officiel Focal de chaque pays, conformément aux lois en vigueur sur le territoire concerné.

SUBWOOFERS

User manual

23

EN

**Please validate your Focal-JMLab warranty,
it is now possible to register your product online: www.focal.com/warranty**



Thank you for purchasing a Focal product. Welcome to our world, the world of High-Fidelity. Innovation, tradition, excellence and pleasure are our values; our one and only aim is to bring you a sound that is rich, pure and true. To get the most out of your product, we recommend that you read the instructions in this booklet, then store it in a safe place to refer to in the future.

Important recommendations

First of all, check the space available for fitting the speaker drivers (refer to the plans on the packaging) then proceed with the cutting required. If mounted in the factory location, check that there is sufficient space between the speaker driver and the protective grille.

- Clear the speaker drivers of any metal shavings and dust particles.
- Clean carefully before mounting the speaker drivers.

Break-in period

Sud 10 and Sub 12 drive units use the very latest components, in the classic format. To ensure such complex mechanical elements work in harmony with each other, they must be allowed to function correctly in this environment. Changes in temperature and humidity are regarded as very hostile. In order to get the best of your subwoofer, a running-in period must be respected to ensure they are ready for this. We recommend that, once the system is ready for listening, the drive units should be run-in with medium volume setting, with music that has the full bandwidth of frequencies (sub-bass through treble). This running-in period should last for a few weeks, to gain the full potential. After which the excellent performance of your Subwoofer can be fully appreciated.

Conditions of warranty

All Focal loudspeakers are covered by warranty drawn up by the official Focal distributor in your country. Your distributor can provide all details concerning the conditions of warranty. Warranty cover extends at least to that granted by the legal warranty in force in the country where the original purchase invoice was issued.

SUBWOOFERS

User manual

24

EN

Zur Bestätigung der Garantie Focal-JMlab
können Sie Ihr Produkt ab sofort online registrieren: www.focal.com/garantie



Per convalidare la garanzia Focal-JMlab,
è ora possibile registrare il proprio prodotto online su: www.focal.com/garantie



Para validar la garantía Focal-JMlab,
ahora también puede registrar su producto en línea: www.focal.com/garantie



Para validar a garantia Focal-JMlab,
agora é possível registrar o seu produto online: www.focal.com/garantie



Voor garantievalidatie Focal -JMlab
Het is nu mogelijk om het product online te registreren: www.focal.com/garantie



W celu zatwierdzenia gwarancji Focal-JMlab,
Można już zarejestrować swój produkt online: www.focal.com/garantie



Для подтверждения гарантии Focal-JMlab
теперь можно зарегистрировать покупку онлайн: www.focal.com/garantie



SUBWOOFERS

User manual

25

25

要激活Focal-JMlab产品的质保,
您现在可以在线注册产品:www.focal.com/garantie/



Focal-JMlab 보증서 인증을 위해,
이제 제품을 온라인 등록할 수 있습니다: www.focal.com/garantie



Focal-JMlabの保証を有効にするには、
下記リンクから製品のオンライン登録をしてください: www.focal.com/garantie



للتحقق من ضمان شركة Focal-JMlab فقد
أصبح من الممكن الآن تسجيل منتجك عبر الإنترنت: www.focal.com/garantie





Élimination correcte de ce produit.

Ce marquage indique que ce produit ne doit pas être éliminé avec les autres déchets ménagers au sein de l'UE. Par mesure de prévention pour l'environnement et pour la santé humaine, veuillez le recycler de manière responsable, pour favoriser la réutilisation des ressources matérielles. Pour retourner votre appareil usé, veuillez utiliser les systèmes de retour et de collecte ou contactez le détaillant chez lequel le produit a été acheté. Celui-ci pourra procéder au recyclage du produit en toute sécurité.



Correct elimination of this product.

This marking indicates that within the EU this product should not be disposed of with other household wastes. To prevent any risk to the environment or human health, please recycle them responsibly to encourage the reuse of material resources. To return your used device, please use the return and collection systems available, or contact the retailer where you purchased the product. They can recycle this product safely.



Ordnungsgemäße Entsorgung des Produkts.

Diese Kennzeichnung weist darauf hin, dass dieses Produkt innerhalb der EU nicht mit anderen Haushaltsabfällen entsorgt werden darf. Als Präventivmaßnahme für die Umwelt und die menschliche Gesundheit muss auf eine verantwortungsbewusste Wiederverwertung zur Förderung der Wiederverwendung von materiellen Ressourcen geachtet werden. Für die Rückgabe von Gebrauchsgütern verwenden Sie bitte zur Verfügung stehende Rückgabe- und Recyclingsysteme oder wenden Sie sich an den Händler, bei dem Sie das Produkt erworben haben. Letzterer kann das Gerät sicher dem Wertstoffkreislauf zuführen.



Eliminación correcta de este producto.

Este símbolo indica que este producto no debe eliminarse con el resto de residuos domésticos dentro de la UE. Con el objetivo de proteger el medioambiente y la salud pública, recicle de forma responsable para favorecer la reutilización de los recursos materiales. Para devolver su aparato usado, utilice los sistemas de devolución y recogida o póngase en contacto con el vendedor del producto. Este podrá proceder al reciclaje del producto de forma totalmente segura.



Corretto smaltimento di questo prodotto.

Questa marcatura indica che, nell'UE, questo prodotto non deve essere smaltito insieme agli altri rifiuti domestici. A titolo preventivo per l'ambiente e la salute, deve essere riciclato in modo responsabile per favorire il riutilizzo delle risorse materiali. Per mandare indietro l'apparecchio usato, si prega di utilizzare il sistema di reso e raccolta o di contattare il rivenditore da cui è stato acquistato il prodotto, il quale potrà procedere a riciclare il prodotto in totale sicurezza.



Eliminação correta deste produto.

Esta marca indica que, na UE, este produto não deve ser eliminado com outro lixo doméstico. Como medida de prevenção para o ambiente e para a saúde humana, deve ser reciclado de modo responsável, para promover a reutilização dos recursos materiais. Para devolver o seu dispositivo usado, recorra aos sistemas de devolução e recolha ou contacte o comerciante em que o produto foi adquirido. Este poderá proceder à reciclagem do produto com toda a segurança.



Prawidłowe usuwanie produktu.

To oznaczenie informuje, że produktu nie należy usuwać wraz z innymi odpadami z gospodarstwa domowego na terenie UE. W celu ochrony środowiska i zdrowia człowieka, należy w sposób odpowiedzialny prowadzić recykling i wspierać ponowne wykorzystywanie materiałów. Aby zwrócić swoje urządzenie, należy skorzystać z systemu zwrotu i odbioru prowadzonego przez sprzedawcę detalicznego, u którego produkt został nabyty. Sprzedawca będzie w stanie w sposób bezpieczny przeprowadzić recykling produktu.



Tuotteen asianmukainen hävittäminen.

Tämä merkintä osoittaa, että EU:ssa tätä tuotetta ei saa hävittää muiden kotitalousjätteiden mukana. Kierrätä se vastuullisesti ehkäistäkseen mahdollisia vaaroja ympäristölle tai ihmisten terveydelle ja edistääkseen aineellisten voimavarojen uudelleenkäyttöä. Palauta käytetty laite käyttämällä saatavilla olevia palautus- ja keräysjärjestelmiä tai ota yhteys jälleenmyyjään, jolta ostit tuotteen. He voivat kierrättää tämän tuotteen turvallisesti.



Правильная утилизация продукта.

Данная маркировка указывает на то, что в пределах ЕС этот продукт не может утилизироваться вместе с бытовым мусором. В целях предотвращения загрязнения окружающей среды и нанесения ущерба здоровью человека утилизируйте продукт должным образом, позволяющим произвести его повторную переработку. Для того чтобы вернуть бывшее в употреблении устройство, используйте системы возврата и сбора сырья либо обратитесь в пункт розничной торговли, в котором вы приобрели продукт, для организации повторной переработки с соблюдением всех норм безопасности.



Correcte verwijdering van dit product.

Deze markering geeft aan dat dit product in de EU niet samen met ander huishoudelijk afval mag worden weggegooid. Om het milieu en de gezondheid van de mens te beschermen, dient u het product op verantwoorde wijze te recyclen om hergebruik van materiële hulpbronnen te stimuleren. U kunt uw gebruikte apparaat retourneren bij een recyclepunt of milieustation, of neem contact op met de winkel waar u het product hebt gekocht. Zo kan het product op verantwoorde wijze worden gerecycled.



Korrekt avlägsnande av produkten.

Denna märkning anger att produkten inte ska kasseras med annat hushållsavfall inom EU. För att förhindra skada på miljö och människors hälsa, vänligen återvinn produkten ansvarsfullt för att främja återanvändning av material-resurserna. Använd tillgängliga återlämnings- och insamlingsystem för att återlämna din använda anordning, eller kontakta återförsäljaren som du köpte produkten av. De kan återvinna produkten säkert.

(SE)



A termék helyes ártalmatlanítása.

Ez a jelölés azt jelzi, hogy a termék nem szabad az EU területén az egyéb háztartási hulladékkal együtt kidobni. A lehetséges környezet- és egészségkárosodás elkerülése érdekében kérjük, hogy a hulladékot felelősen hasznosítsa újra, ezzel segítve a nyesanyagok újrahasznosítását. A használt eszközök visszaküldéséhez használja a rendelkezésre álló visszaküldési és gyűjtőrendszereket vagy forduljon a kiskereskedőhöz, akitől a terméket vásárolta. Ők elvégzik a termék biztonságos újrahasznosítását.

(HU)



Pareiza, šī produkta, likvidācija.

Šis marķējums norāda, ka Eiropas Savienībā šo produktu nedrīkst izmest kopā ar citiem sadzīves atkritumiem. Lai novērstu jebkādu risku videi vai cilvēku veselībai, lūdzam nodot produktu atbilstošajai pārstrādei, lai veicinātu materiālo resursu atbilstošu izmantošanu. Lai atgrieztu savu lietoto ierīci, lūdzam, izmantojiet pieejamās atpakaļņošanas un savākšanas sistēmas, vai sazinieties ar izplatītāju, no kura iegādājāties šo produktu. Tas var droši pārstrādāt šo produktu.

(LV)



Pravilno odlaganje tega izdelka.

Ta oznaka pomeni, da tega izdelka v EU ni dovoljeno odlagati z drugimi gospodinjiskimi odpadki. V izognitev povzročanju morebitne škode za okolje ali človeško zdravje izdelek reciklirajte odgovorno, da omogočite ponovno uporabo materiala. Če želite rabljeno napravo vrniti, jo vrnite prek sistemov za vračanje in zbiranje, ki so na voljo, ali pa se obrnite na trgovca, pri katerem ste izdelek kupili, ki bo izdelek varno recikliral.

(SI)



Správna likvidace tohoto výrobku.

Toto označení znamená, že výrobek v EU nelze likvidovat spolu s jiným domácím odpadem. Aby se předešlo možným škodám na životním prostředí či na lidském zdraví, výrobky zodpovědně recyklujte, podpořte tím opětovné využívání materiálů. Pro vrácení použitého výrobku využijte dostupné vratné a sběrné systémy nebo se spojte s maloobchodním prodejcem, kde jste výrobek zakoupili. Ti pak mohou výrobek bezpečně recyklovat.

(CZ)



Σωστή απόρριψη αυτού του προϊόντος.

Αυτή η σήμανση υποδεικνύει ότι το προϊόν αυτό δεν πρέπει να απορρίπτεται μαζί με άλλα οικιακά απορρίμματα εντός της ΕΕ. Για να αποφευχθεί τυχόν κίνδυνος για το περιβάλλον ή την ανθρώπινη υγεία, παρακαλείσθε να το ανακυκλώσετε υπεύθυνα για να προωθήσετε την επαναχρησιμοποίηση των υλικών πόρων. Για να επιστρέψετε τη μεταχειρισμένη συσκευή σας, χρησιμοποιήστε τα διαθέσιμα συστήματα επιστροφής και συλλογής ή επικοινωνήστε με το κατάστημα από το οποίο αγοράσατε το προϊόν. Αυτοί μπορούν να ανακυκλώσουν το προϊόν με ασφάλεια.

(GR)



Tinkamas šio gaminio šalinimas.

Šis ženklas reiškia, kad ES šalyse šio gaminio negalima išmesti su buitinėmis atliekomis. Norėdami išvengti pavojaus aplinkai arba žmonių sveikatai, atsakingai pasirūpinkite jo perdirbimu, kad paskatintumėte pakartotinį medžiagų panaudojimą. Norėdami grąžinti panaudotą prietaisą, pasinaudokite esamomis atliekų grąžinimo ir surinkimo sistemomis arba kreipkitės į parduovą, iš kurio įsigijote gaminį. Jie gali saugiai perdirbti šį gaminį.

(LT)



Správna likvidácia tohto výrobku.

Toto označenie určuje, že v rámci EÚ sa tento výrobok nesmie likvidovať spolu s komunálnym odpadom z domácnosti. Aby sa predišlo rizikám pre životné prostredie alebo ľudské zdravie, zabezpečte ich náležitú recykláciu, čím podporíte opätovné využitie prírodných zdrojov. Ak chcete použité zariadenie vrátiť, využite na to dostupné systémy zberu a recyklácie odpadu alebo požiadajte o pomoc predajcu, u ktorého ste výrobok kúpili. Ten dokáže tento výrobok bezpečne recyklovat.

(SK)



Selle toote õige kõrvaldamine.

See märgis näitab, et ELis ei tohi seda toodet käidelda koos muude majapidamisjäätmetega. Ohu vältimiseks keskonnale või inimeste tervisele viige need vastutustundlikult ümbertöötusse, et soodustada materjaliressursside taaskasutamist. Oma kasutatud seadme tagastamiseks kasutage saadavalolevaid tagastus- ja kogumissüsteeme või võtke ühendust jaemüüjaga, kellelt te toote ostsite. Müüja võib selle toote ohutult ümbertöötusse viia.

(EE)



Korrekt eliminering af dette produkt.

Dette mærke indikerer, at dette produkt, i overensstemmelse med EU, ikke skal bortskaffes sammen med andet husholdningsaffald. For at undgå enhver risiko for miljøet eller menneskers sundhed, skal du genanvende det på ansvarlig vis og således fremme genbrug af materielle ressourcer. Hvis du ønsker at returnere din brugte enhed, skal du bruge de returnerings- og indsamlingsssystemer, der er tilgængelige, eller kontakte forhandleren, hvor du købte produktet. De kan genbruge dette produkt på sikker vis.

(DK)



UK Aamp
CA 25B
GU35 9QE

