

### Designation T568A 8-Position

jack pin/pair assignments

1	2	3	4	5	6	7	8
W-G	G	W-O	BL	W-BL	O	W-BR	BR

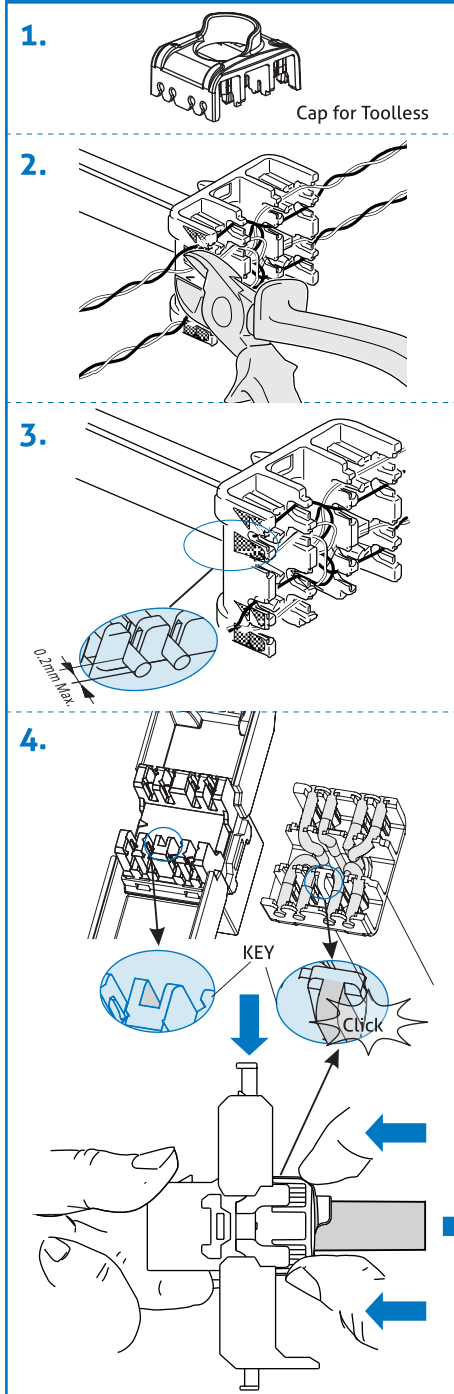
**Legend**  
W White  
G Green  
O Orange  
BL Blue  
BR Brown

### Designation T568B 8-Position

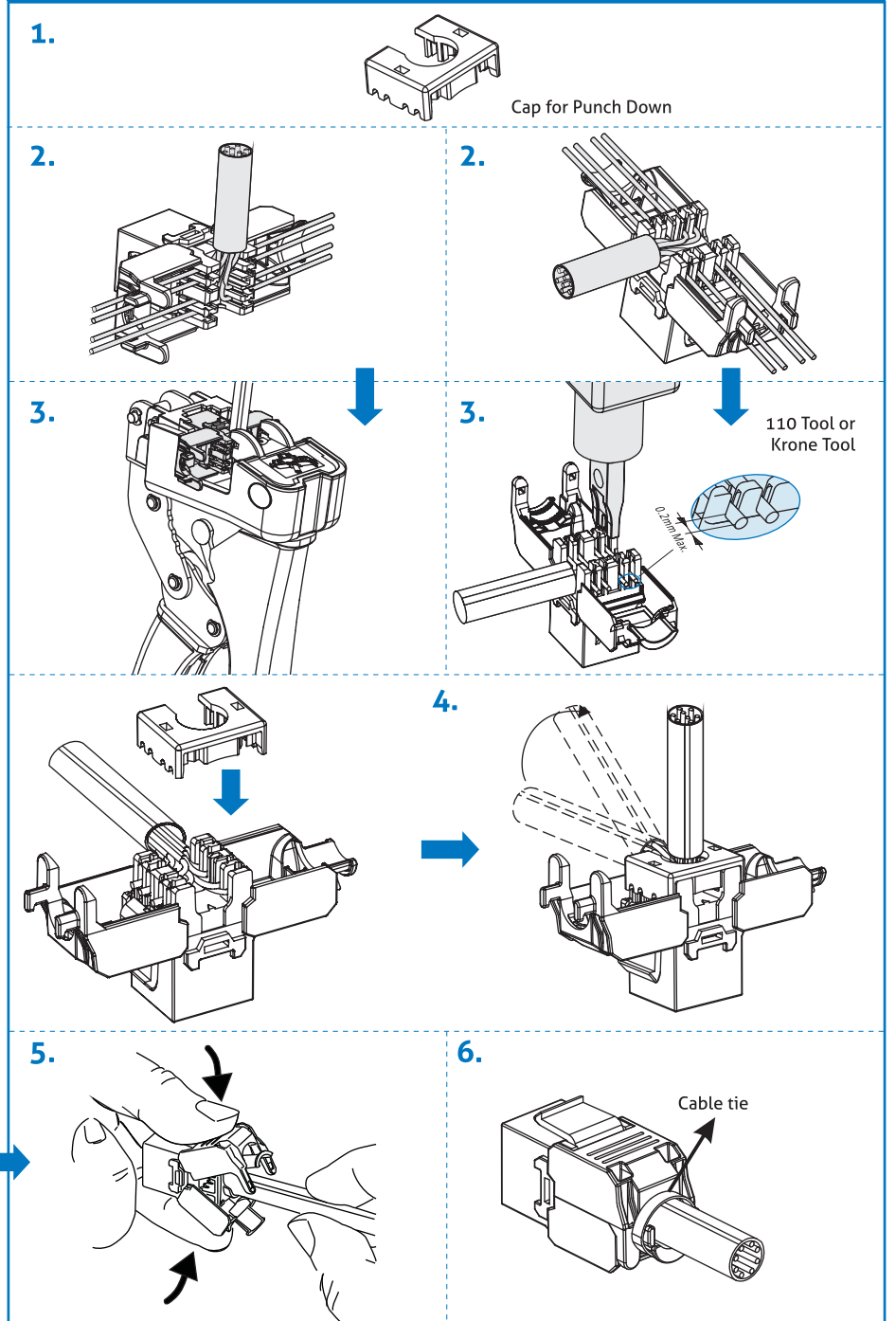
jack pin/pair assignments

1	2	3	4	5	6	7	8
W-O	O	W-G	BL	W-BL	G	W-BR	BR

### Toolless User Guide



### Punch Down User Guide



#### ⚠ SAFETY INSTRUCTION

Avoid connection errors - read installation instructions carefully before connecting!  
 Unplug the RJ45 Plug only when without voltage. Unplugging of device under voltage (e.g. POE) may damage the contacts. Only be installed by qualified personnel. The safety requirements must be observed.

#### ⚠ SICHERHEITSHINWEIS

Anschlussfehler vermeiden - vor dem Anschluss Montageanleitung sorgfältig lesen!  
 Ziehen des RJ45 Steckers nur bei Geräten ohne Spannung. Ausstecken unter Spannung (z.B. POE) kann zu Schäden an den Kontakten führen! Die Installation ist nur von Fachpersonal durchzuführen. Hierbei sind Sicherheitsanforderungen zu beachten.