

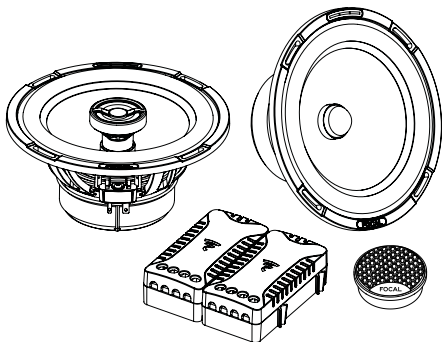
# SLATEFIBER

PC 165 SF | PS 165 SF

FR

EN

Manuel d'utilisation / User Manual / Gebrauchsanleitung /  
Manuale d'uso / Manual de uso / Manual de utilização /  
Handleiding / Instrukcja obsługi / Руководство по  
эксплуатации / 使用手册 / 사용 설명서 /  
取扱説明書 / دليل المستخدم




 **FOCAL**®







## À LIRE EN PREMIER ! INSTRUCTIONS DE SÉCURITÉ IMPORTANTES !

	<p>Le point d'exclamation contenu dans un triangle équilatéral, a pour objet de prévenir l'utilisateur de la présence d'instructions importantes mentionnées dans le mode d'emploi et relatives à la mise en oeuvre et à l'entretien de l'appareil.</p>	
<p>1. Lire ces instructions. 2. Conserver ces instructions. 3. Prendre en considération les mises en garde. 4. Suivre toutes les instructions. 5. Afin d'éviter des dommages auditifs éventuels, ne pas écouter les enceintes à un niveau sonore élevé pendant une longue durée. L'écoute d'enceintes à forte puissance peut endommager l'oreille de l'utilisateur et entraîner des troubles auditifs (surdité temporaire ou définitive, bourdonnements d'oreille, acouphènes, hyperacousie). L'exposition des oreilles à un volume excessif (supérieur à 85 dB) pendant plus d'une heure peut endommager l'ouïe irréversiblement.</p>	<p>6. Si un caisson de basses est installé dans le véhicule, il est primordial de sécuriser le caisson de basse en le fixant fermement. Nous vous recommandons de fixer le caisson au plancher ou au châssis du véhicule par sécurité. Si le subwoofer n'est pas fixé correctement, il pourrait être un projectile potentiel en cas d'accident. Ce point est d'autant plus important si le caisson est installé dans une voiture à hayon, un break, un véhicule utilitaire ou un van.</p>  <p>(CEI 60417-6044)</p>	<p>7. Si des cordons ou faisceaux sont fournis, utilisez les de façon adéquate comme mentionné dans cette notice sans les substituer ni les modifier. 8. Si le kit ou faisceau comprend un fusible, ce dernier ne doit être remplacé que par un fusible de même calibre.</p>



## READ FIRST! IMPORTANT SAFETY INSTRUCTIONS!

	<p>The exclamation mark represented in an equilateral triangle is intended to alert users to the existence of important instructions in the user manual relating to the use and maintenance of the device.</p>	
<p>1. Read these instructions. 2. Keep these instructions. 3. Heed all the warnings. 4. Follow all the instructions. 5. To avoid damaging your hearing, do not listen to loudspeakers at high volumes for long periods of time. Listening to loudspeakers at high volumes can cause damage to the user's ears and may lead to hearing problems (temporary or permanent deafness, buzzing in the ears, tinnitus, hyperacusis). Exposure to excessive volumes (over 85 dB) for more than one hour can cause irreparable damage to your hearing.</p>	<p>6. If a subwoofer is installed in your vehicle, it is important to secure it firmly. We recommend that you attach the enclosure to the floor or chassis of the vehicle for safety. If the subwoofer is not properly secured, it could become a projectile in the event of an accident. This point is even more important if the subwoofer is installed in a hatchback, a station wagon, a utility vehicle or a van.</p>  <p>(CEI 60417-6044)</p>	<p>7. If cables or harnesses are provided, use them the proper way (like mentioned in this user manual) without replacing or modifying them. 8. If a fuse is included in the kit or harness, use only same rating one in case of replacement.</p>





BITTE ZUERST LESEN!  
WICHTIGE SICHERHEITSHINWEISE!

	<p>Das Ausrufezeichen im gleichseitigen Dreieck soll den Benutzer auf wichtige Bedienungs- und Wartungsanweisungen in dieser Anleitung aufmerksam machen.</p>	
<p>1. Lesen Sie diese Anleitung sorgfältig durch. 2. Bewahren Sie diese Anleitung gut auf. 3. Beachten Sie die Warnhinweise. 4. Befolgen Sie sämtliche Anweisungen 5. Um mögliche Hörschäden zu vermeiden, sollten Sie die Lautsprecher nicht über einen längeren Zeitraum mit hoher Lautstärke hören. Das Hören über Lautsprecher kann das Ohr des Benutzers schädigen und Hörprobleme verursachen (vorübergehende oder dauerhafte Taubheit, Ohrensausen, Tinnitus, Hyperakusis). Wenn die Ohren länger als eine Stunde übermäßiger Lautstärke (mehr als 85 dB) ausgesetzt werden, kann dies zu irreversiblen Hörschäden führen.</p>	<p>6. Bei der Installation eines Subwoofers in Ihrem Fahrzeug ist es von grundlegender Bedeutung, dass Sie diesen sichern, indem Sie ihn sorgfältig befestigen. Wir empfehlen Ihnen, das Gehäuse aus Sicherheitsgründen am Fahrzeugboden oder -rahmen zu befestigen. Wenn der Subwoofer nicht ordnungsgemäß befestigt ist, könnte er bei einem Unfall leicht zu einem Wurfgeschoss werden. Dieser Aspekt gewinnt noch an Bedeutung, wenn das Gehäuse in Autos mit Schrägheck und Heckklappe, einem Kombi, einem Nutzfahrzeug oder einem Van aufgestellt ist.</p>  <p>(CEI 60417-6044)</p>	<p>7. Wenn Kabel oder Kabelbäume im Lieferumfang enthalten sind, verwenden Sie sie ordnungsgemäß wie in dieser Anleitung beschrieben, ohne diese zu ersetzen oder zu modifizieren. 8. Wenn der Bausatz oder der Kabelbaum eine Sicherung enthält, darf diese nur durch eine Sicherung gleichen Nennwerts ersetzt werden.</p>







DA LEGGERE E RISPETTARE!  
ISTRUZIONI DI SICUREZZA IMPORTANTI!

	<p>Il punto esclamativo all'interno di un triangolo equilatero ha lo scopo di avvertire l'utente della presenza di indicazioni importanti nelle istruzioni per l'uso, inerenti l'avviamento e la manutenzione del dispositivo.</p>	
<p>1. Leggere le istruzioni.</p> <p>2. Conservare le istruzioni.</p> <p>3. Tenere conto delle avvertenze.</p> <p>4. Seguire tutte le istruzioni.</p> <p>5. Per evitare eventuali danni all'udito, non ascoltare a lungo i diffusori a un livello sonoro alto. L'ascolto di diffusori a un volume elevato può danneggiare l'orecchio dell'utente e generare disturbi all'udito (sordità temporanea o permanente, ronzio, acufeni, iperacusia). L'esposizione delle orecchie ad un volume eccessivo (superiore a 85 dB) per più di un'ora può danneggiare l'udito in modo irreversibile.</p>	<p>6. Se si installa la cassa per bassi nel veicolo, è fondamentale assicurarla e fissarla saldamente. Per sicurezza, si raccomanda di fissarla al pianale o al telaio del veicolo. Se il subwoofer non è fissato correttamente, potrebbe trasformarsi in un potenziale proiettile in caso di incidente. Un corretto fissaggio è ancora più importante se la cassa viene montata su autovetture hatchback, familiari, camioncini o furgoni.</p>  <p>(CEI 60417-6044)</p>	<p>7. Se il dispositivo viene fornito provvisto di cavi o cablaggi, utilizzarli correttamente come indicato nelle presenti istruzioni, senza sostituirli né modificarli.</p> <p>8. Se il kit o il cablaggio comprende un fusibile, sostituire quest'ultimo unicamente con un fusibile dello stesso calibro.</p>



## LÉASE PRIMERO. IMPORTANTES INSTRUCCIONES DE SEGURIDAD

	<p>El signo de exclamación en un triángulo equilátero tiene por objeto advertir al usuario de la existencia de instrucciones importantes en el manual de utilización relativas al uso y el mantenimiento del aparato.</p>	
<p>1. Lea estas instrucciones.</p> <p>2. Conserve estas instrucciones.</p> <p>3. Tenga en consideración las advertencias.</p> <p>4. Respete todas las instrucciones.</p> <p>5. Para evitar posibles daños auditivos, no escuche los altavoces a un nivel sonoro elevado durante largos períodos de tiempo. La escucha de altavoces con mucha potencia puede causar daños en el oído y provocar trastornos auditivos (sordera temporal o permanente, zumbidos en los oídos, acúfenos, hiperacusia). La exposición de los oídos a un volumen excesivo (superior a 85 dB) durante más de una hora puede provocar daños auditivos irreversibles.</p>	<p>6. Si hay un cajón de graves instalado en el vehículo, es primordial asegurarlo fijándolo sólidamente. Por seguridad, le recomendamos fijar el cajón al suelo o al chasis del vehículo. Si el subwoofer no está fijado correctamente, podría convertirse en un proyectil en caso de accidente. Este punto es todavía más importante si el cajón está instalado en un vehículo con portón trasero, un vehículo familiar, un vehículo industrial o una furgoneta.</p>	<p>7. Si se suministra el cableado, utilícelo correctamente como se indica en estas instrucciones, sin sustituirlo ni modificarlo.</p> <p>8. Si el kit o el cableado incluyen un fusible, sustitúyalo solo por un fusible de las mismas características.</p>
	 <p>(CEI 60417-6044)</p>	

	O ponto de exclamação incluído no triângulo equilátero tem como objetivo informar o utilizador da presença de instruções importantes mencionadas no modo de utilização e relativas à instalação e manutenção do dispositivo.	
<p>1. Leia estas instruções.</p> <p>2. Conserve estas instruções.</p> <p>3. Tenha em conta as advertências.</p> <p>4. Siga todas as instruções.</p> <p>5. Para evitar eventuais lesões auditivas, não ouça música nas colunas a um nível sonoro elevado durante períodos prolongados. A utilização das colunas com potências elevadas pode provocar lesões nos ouvidos do utilizador e causar problemas auditivos (surdez temporária ou definitiva, zumbido nos ouvidos, tinido, hiperacusia). A exposição dos ouvidos a volumes excessivos (superiores a 85 dB) durante mais de uma hora pode provocar danos irreversíveis na audição.</p>	<p>6. Se houver um subwoofer instalado no veículo, é fundamental garantir a segurança do subwoofer fixando-o com firmeza. Recomendamos a fixação do compartimento ao piso ou ao chassi do veículo por motivos de segurança. Se o subwoofer não tiver uma fixação correta, poderá ser potencialmente projetado em caso de acidente. Esta questão assume uma importância ainda maior se o compartimento estiver instalado numa viatura com acesso direto à bagageira, numa carrinha, num veículo comercial ou num monovolume.</p>  <p>(CEI 60417-6044)</p>	<p>7. Se forem fornecidos cabos ou cablagens, utilize-os de forma adequada conforme indicado nestas instruções, sem substituições nem alterações aos mesmos.</p> <p>8. Se o kit ou cablagem incluir um fusível, este último apenas deverá ser substituído por outro fusível com a mesma classificação.</p>





## LEZEN VOOR GEBRUIK! BELANGRIJKE VEILIGHEIDSIINSTRUCTIES!

	<p>Het uitroepteken in een gelijkzijdige driehoek wordt gebruikt om de gebruiker te laten weten dat er belangrijke instructies volgen in de handleiding over het gebruik en onderhoud van het apparaat.</p>	
<p>1. Lees deze instructies goed door. 2. Bewaar deze instructies goed. 3. Neem de waarschuwingen ter harte. 4. Volg alle instructies zorgvuldig op. 5. Zet uw speakers niet gedurende langere tijd op een hoog volume om eventuele gehoorschade te voorkomen. Als u gedurende langere tijd naar de speakers op hoog volume luistert, kan dit uw oren beschadigen en gehoorproblemen veroorzaken (tijdelijke of permanente doofheid, oorsuizen, tinnitus, hyperacusis). Wanneer u uw oren langer dan een uur blootstelt aan hard geluid (meer dan 85 dB) kan uw gehoor permanent worden beschadigd.</p>	<p>6. Wanneer de subwoofer in het voertuig wordt geïnstalleerd, zorg er dan voor dat u de subwoofer veilig en stevig bevestigt. Aangeraden wordt de behuizing voor de veiligheid aan de vloer of aan het chassis van het voertuig te bevestigen. Indien de subwoofer niet goed wordt bevestigd, kan het gebeuren dat deze door het voertuig schiet bij een ongeval. Dit is nog meer van belang als de subwoofer in een hatchback, stationwagen, werkvoertuig of bestelbus wordt geïnstalleerd.</p>  <p>(CEI 60417-6044)</p>	<p>7. Als snoeren of kabelbundels worden meegeleverd, gebruik ze dan op de juiste manier zoals vermeld in deze gebruiksaanwijzing, vervang ze niet voor andere kabels en breng geen wijzigingen aan. 8. Als de set of de kabelbundel een zekering bevat, mag de zekering alleen door een zekering van dezelfde classificatie worden vervangen.</p>




## ABY PRZECZYTAĆ NAJPIERW! WAŻNE PRZEPISY BEZPIECZEŃSTWA!

	<p>Wykrzyknik wpisany w trójkąt równoramienny ma na celu ostrzeżenie użytkownika o obecności w instrukcji ważnych informacji, które dotyczą eksploatacji i konserwacji urządzenia.</p>	
<p>1. Przeczytaj instrukcje. 2. Zachowaj instrukcje. 3. Zwracaj uwagę na ostrzeżenia. 4. Przestrzegaj instrukcji. 5. Aby uniknąć ewentualnych uszkodzeń słuchu, nie ustawiaj głośnika na wysoki poziom głośności przez dłuższy czas. Używanie głośnika ustawionego na wysoki poziom głośności może doprowadzić do uszkodzenia słuchu i wywołać jego zaburzenia (głuchota przejściowa lub ostateczna, szum lub dzwonienie w uszach, przeczulica słuchowa). Narażenie słuchu na zbyt wysoki poziom głośności (powyżej 85 dB) przez ponad godzinę może skutkować nieodwracalnym uszkodzeniem słuchu.</p>	<p>6. Jeśli w pojeździe zainstalowany jest subwoofer, należy solidnie go przymocować. Ze względów bezpieczeństwa zaleca się przytwierdzenie subwooffera do podłogi lub podwozia pojazdu. Jeżeli subwoofer nie zostanie prawidłowo przymocowany, w razie wypadku może zachować się jak pocisk. Jest to szczególnie istotne w przypadku montażu subwooffera w pojeździe typu hatchback, kombi, van lub w pojeździe dostawczym.</p>  <p>(CEI 60417-6044)</p>	<p>7. Jeśli dostarczone są kable lub wiązki przewodów, należy użyć ich zgodnie z niniejszą instrukcją, nie zastępując ich ani nie przerabiając. 8. Jeśli zestaw lub wiązka przewodów zawiera bezpiecznik, można go zastąpić wyłącznie bezpiecznikiem o takiej samej wartości progowej.</p>



ОЗНАКОМЬТЕСЬ С ИНСТРУКЦИЕЙ ДО !  
ВАЖНЫЕ ИНСТРУКЦИИ ПО ТЕХНИКЕ БЕЗОПАСНОСТИ!



	<p>Восклицательный знак, заключенный в равнобедренный треугольник, указывает на важные инструкции по эксплуатации и обслуживанию устройства.</p>	
<p>1. Ознакомьтесь с данными инструкциями. 2. Сохраните данные инструкции. 3. Обратите внимание на все предупреждения. 4. Соблюдайте все инструкции. 5. Во избежание возможного повреждения органов слуха не следует использовать акустическую систему с установленным высоким уровнем громкости в течение длительного времени. Использование акустической системы с высоким уровнем громкости может привести к повреждению органов слуха и вызвать различные нарушения слуха (временную или постоянную глухоту, шум в ушах, звон в ушах, гиперакузию). Чрезмерное воздействие шума на органы слуха (уровень звука выше 85 дБ), длящееся более одного часа, может привести к необратимому нарушению слуха.</p>	<p>6. При установке сабвуфера в автомобиле крайне важно обеспечить его защиту, надежно зафиксировав изделие. В целях безопасности рекомендуется фиксировать корпус изделия к полу или корпусу транспортного средства. В случае дорожно-транспортного происшествия изделие, не закрепленное должным образом, является источником серьезной опасности. Особенно важно надежно закрепить изделие в случае его установки в салоне хэтчбека, универсала, микроавтобуса или фургона.</p>	<p>7. В случае если в комплект поставки включены шнуры или пучки кабелей, их следует использовать надлежащим образом в соответствии с настоящими инструкциями, не допуская их замены или модификации. 8. В случае если пучки кабелей поставлены вместе с предохранителем, его допускается заменять только предохранителем того же диаметра.</p>



(CEI 60417-6044)





반드시 읽을 것!  
중요 안전 지침!

	<p>정삼각형 안에 들어 있는 느낌표는 사용설명서에 언급되고 장치의 실행 및 유지보수와 관련된 중요 지침이 있음을 사용자에게 알리는 것입니다.</p>	
<ol style="list-style-type: none"> <li>1. 이 지침들을 읽을 것.</li> <li>2. 이 지침들을 보관할 것.</li> <li>3. 경고들에 주의할 것.</li> <li>4. 모든 지침을 준수할 것.</li> <li>5. 청각 기능 손상을 피하기 위해, 장시간 큰 음량으로 듣지 마십시오. 큰 출력을 가진 스피커 소리는 청취자의 귀에 손상을 주어 청각 기능 장애를 유발할 수 있습니다 (일시적 또는 영구적 청력 손실, 귀에서 웅웅거리는 소리가 들림, 이명감, 청각 과민증). 1시간 이상 과도한 음량(85 dB 초과)에 귀를 노출하면 영구적 청력 손상을 입을 수 있습니다.</li> </ol>	<ol style="list-style-type: none"> <li>6. 서브우퍼를 차량 내에 설치할 때는 가장 먼저 박스를 잘 고정해두어야 합니다. 안전을 위해 박스를 차량의 바닥 또는 새시에 고정하는 것이 좋습니다. 서브우퍼를 올바르게 고정하지 않으면 사고가 났을 때 발사체로 작용할 가능성이 있습니다. 이 문제는 박스를 해치백, 브레이크, 유틸리티 차량 또는 밴 내에 설치할 경우 반드시 고려해야 합니다.</li> </ol> <div style="text-align: center;">  <p>(CEI 60417-6044)</p> </div>	<ol style="list-style-type: none"> <li>7. 전선 또는 하네스가 제공되는 경우, 다른 것으로 대체하거나 변조하지 말고 본 설명서에 명시된 적합한 방법을 사용하십시오.</li> <li>8. 키트 또는 하네스에 퓨즈가 포함되어 있는 경우, 이 퓨즈는 동일한 직경을 가진 퓨즈로만 교체할 수 있습니다.</li> </ol>



## 请先阅读！ 重要安全说明！

	<p>等边三角形内的感叹号旨在提醒用户注意说明书中出现的与本机操作和维护相关的重要指示。</p>	
<ol style="list-style-type: none"> <li>1. 阅读本指南。</li> <li>2. 妥善保管本指南。</li> <li>3. 注意警告。</li> <li>4. 一切按照指示进行操作。</li> <li>5. 为了避免可能产生的听力损伤，请勿长时间在高音量使用扬声器。收听高功率扬声器会损害用户耳朵并引起听力受损（临时或永久性耳聋、耳鸣、听觉过敏）。将耳朵暴露于高音量（85分贝以上）一小时以上会导致不可逆的听力损伤。</li> </ol>	<ol style="list-style-type: none"> <li>6. 若在车内安装低音扬声器，必须将其牢固地固定以确保安全。基于安全考虑，建议您将外壳安装在车辆的地板或底盘上。如超低音扬声器未正确固定，发生事故时可能成为潜在的抛射体。如音箱安装在掀背车、旅行车、多用途车或面包车中，这一点应尤为注意。</li> </ol>  <p>(CEI 60417-6044)</p>	<ol style="list-style-type: none"> <li>7. 如本机随附电缆线或线束，请按照本说明书正确使用，切勿将其替换或改动。</li> <li>8. 如果套件或线束中包含保险丝，则只能以相同规格的保险丝进行更换。</li> </ol>

产品中有害物质的名称及含量Hazardous Substances Table

部件名称 (Parts name)	有害物质 (Hazardous Substances)					
	铅 Pb	汞 Hg	镉 Cd	六价铬 Cr (VI)	多溴联苯 PBDB	多溴二苯醚 PBDE
motor	0	0	0	0	0	0
basket	0	0	0	0	0	0
spider	0	0	0	0	0	0
voice-coil	0	0	0	0	0	0
coil	0	0	0	0	0	0
leadwire	0	0	0	0	0	0
terminal	0	0	0	0	0	0
cone	0	0	0	0	0	0
screw	0	0	0	0	0	0
dust cap	0	0	0	0	0	0

本表依据SJ/T11364的规定编制

O：表示该有害物质在该部件所有均质材料中的含量均在 GB/T 26752 规定的限量要求以下。



X：标示该有害物质至少在该部件的某一均质材料中的含量超出 GB/T 26752 规定的限量要求。

(企业可在此处，根据实际情况对上表中打“X”的技术原因进一步说明)





はじめにお読みください！  
安全に関する重要な指示です！

	<p>正三角形内に表示された感嘆符は、機器の利用やメンテナンスに関して説明書内に記載された重要な指示が存在することをユーザーに警告するためのものです。</p>	
<p>1. これらの説明書をお読みください。 2. これらの説明書を保管してください。 3. 警告を考慮に入れてください。 4. すべての指示に従ってください。 5. 聴覚の損傷を回避するため、長時間高レベルの音量でスピーカーを使用しないでください。高出力でスピーカーを聴くと、ユーザーの耳を損傷し、聴覚障害（一時的または決定的な難聴、耳鳴り、聴覚過敏）を引き起こす可能性があります。過剰な音量（85 dB以上）に1時間以上耳をさらすと、不可逆的に聴覚を損傷する可能性があります。</p>	<p>6. サブウーファーを車内に設置する際、キャビネットをしっかりと固定することが非常に重要です。安全のため、キャビネットを車のフロアまたはシャシに固定することをお勧めします。サブウーファーが正しく固定されていない場合、事故が起きた際に飛び出してしまう可能性があります。これは特に、リヤハッチ車、ステーションワゴン、事業用車またはワンボックスワゴンにキャビネットが固定されている場合に重要です。</p>  <p>(CEI 60417-6044)</p>	<p>7. コードやハーネスが提供されている場合は、それらを置き換えたり他のものと変更したりせずに、この説明書に記載されているとおりに適切に使用してください。 8. キットまたはハーネスにヒューズが含まれる場合、ヒューズは同じ定格のヒューズとのみ交換できます。</p>

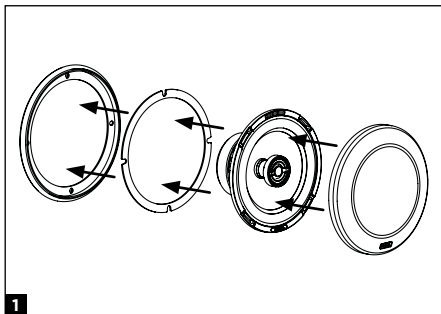
<p>الهدف من علامة التعجب الموجودة في مثلث متساوي الأضلاع هو تنبيه المستخدم لوجود تعليمات مهمة مذكورة في كتيب التعليمات ومتعلقة بتشغيل الجهاز وصيانتته.</p>	
<p>7. إذا كانت هناك كابلات أو الأسلاك مُباعَة مع الجهاز، استخدمها بطريقة مناسبة كما هو مذكور في هذه النشرة دون استبدالها ولا تعديلها. 8. إذا كان الطاقم أو الأسلاك تتضمن منصهر، يجب استبداله بمنصهر من نفس السعة.</p>	<p>6. أثناء تركيب صندوق الصوت الخفيض في السيارة، من الضروري تأمين صندوق الصوت الخفيض وذلك بتثبيتته بإحكام. نوصيك بتثبيت الصندوق في الأرضية أو هيكل السيارة للأمان. إذا لم يتم تثبيت مكبر الصوت بشكل صحيح، يمكن أن يكون بمثابة قذيفة محتملة في حالة وقوع حادث. هذه النقطة هامة جدًا إذا كان قد تم تركيب الصندوق في سيارة ذات باب خلفي أو سيارة ركوب أو سيارة بمقاعد يمكن إزالتها أو سيارة فان.</p>  <p>(CEI 60417-6044)</p>
<p>1. اقرأ هذه التعليمات. 2. احتفظ بهذه التعليمات. 3. انظر للتحذيرات بعين الاعتبار. 4. اتبع كل التعليمات. 5. من أجل تجنب حدوث أي ضرر محتمل للسمع، لا تستمع لمكبرات الصوت على مستوى صوت عالٍ لمدة طويلة. سماع مكبرات الصوت وهي تصدر صوتًا شديدًا يمكن أن يتلف أذن المستخدم ويتسبب في حدوث اضطرابات سمعية (صمم مؤقت أو دائم، طنين بالأذن، تهبؤات سماع ضوضاء، احتداد السمع). تعريض الأذنين لمستوى صوت زائد عن الحد (أعلى من 85 ديسيبل) لأكثر من ساعة يمكن أن يتلف حاسة السمع بشكل لا رجعة فيه.</p>	

# SLATEFIBER

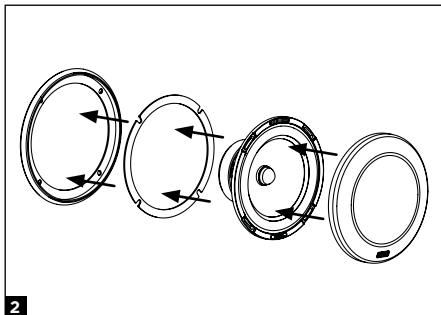
Manuel d'utilisation / User manual

16

## PC 165 SF



## PS 165 SF



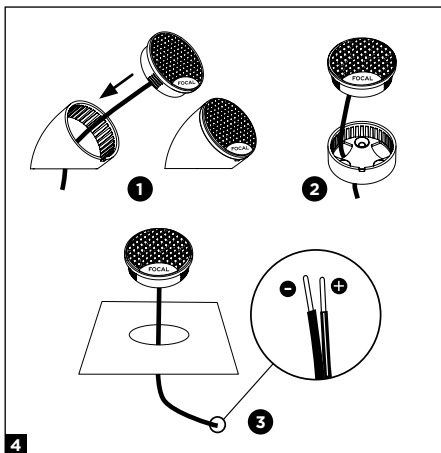
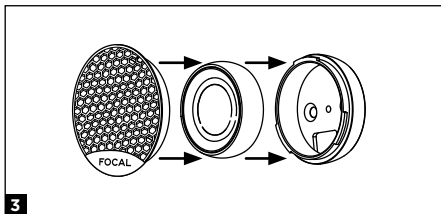


# SLATEFIBER

Manuel d'utilisation / User manual

17

## PS 165 SF

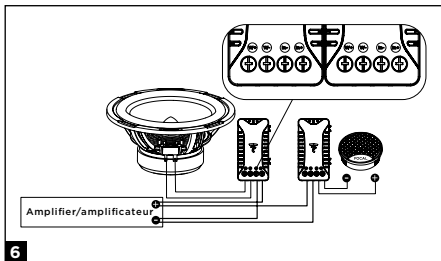
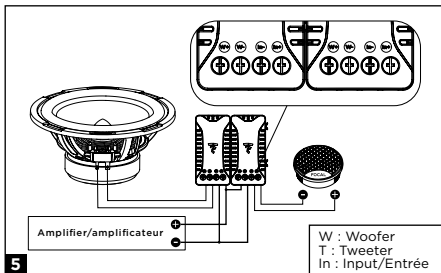


# SLATEFIBER

Manuel d'utilisation / User manual

18

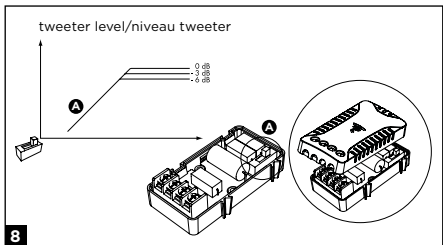
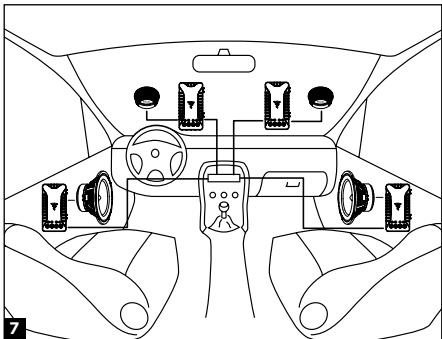
## PS 165 SF



# SLATEFIBER

Manuel d'utilisation / User manual

19



# SLATEFIBER

## Spécifications / Specifications

20

	<b>PC 165 SF</b>	<b>PS 165 SF</b>
Type	Kit coaxial 2 voies	Kit 2 voies séparées
Woofer	165 mm	165 mm
Profondeur	70 mm	70 mm
Membrane	Slatefiber	Slatefiber
Puissance max.	160 W	160 W
Puissance nom.	80 W RMS	80 W RMS
Sensibilité (2,83 V/1 m)	91 dB	91 dB
Réponse en fréquence	60 Hz - 21 kHz	60 Hz - 21 kHz
Impédance	4 $\Omega$	4 $\Omega$
Diamètre bobine	25 mm	25 mm
Moteur	Ferrite	Ferrite
Suspension	Butyle	Butyle
	Tweeter Aluminium/Magnesium à dôme inversé	
Filtre	Intégré	Filtres woofer/tweeter indépendants

	<b>PC 165 SF</b>	<b>PS 165 SF</b>
Type	2-way coaxial kit	2-way component kit
Woofer	165mm	165mm
Depth	70mm	70mm
Cone	Slatefiber	Slatefiber
Maximum power	160W	160W
Nominal power	80W RMS	80W RMS
Sensitivity (2.83V/1m)	91dB	91dB
Frequency response	60Hz - 21kHz	60Hz - 21kHz
Impedance	4 $\Omega$	4 $\Omega$
Voice-coil diameter	25mm	25mm
Magnet	Ferrite	Ferrite
Suspension	Butyl	Butyl
	Aluminium/Magnesium inverted dome tweeter	
Crossover	Integrated	Independent woofer/tweeter crossovers

# SLATEFIBER

## Manuel d'utilisation

21

FR

Pour validation de la garantie Focal-JMLab, il est maintenant possible d'enregistrer son produit en ligne : [www.focal.com/garantie](http://www.focal.com/garantie)



Nous vous remercions d'avoir choisi les kits PC 165 SF, PS 165 SF, et de partager avec nous notre passion du son, de la musique. Ces haut-parleurs de haute technicité intègrent les perfectionnements Focal en matière de conception de haut-parleurs pour l'obtention d'un son puissant et de très haute qualité. Afin de tirer le meilleur de votre système et d'exploiter toutes leurs performances, nous vous conseillons de lire ce livret, puis de le conserver avec précaution pour pouvoir vous y référer ultérieurement. Tout problème dû au non-respect des règles d'utilisation peut entraîner l'invalidation de la garantie. Pour un résultat optimal, nous vous recommandons de faire effectuer l'installation par un professionnel.

### Recommandations importantes

Avant tout, vérifiez l'espace disponible pour l'encastrement des haut-parleurs (se reporter aux plans sur l'emballage) puis procédez aux découpes. Dans le cas d'un montage en emplacement d'origine, vérifiez qu'il y ait un espace suffisant entre le haut-parleur et la grille de protection.

- Tenez les haut-parleurs à l'écart des copeaux métalliques et des poussières.
- Procédez à un nettoyage soigneux avant de monter les haut-parleurs.

### Conditions de garantie

La garantie pour la France sur tout matériel Focal est de 2 ans. En cas de matériel défectueux, celui-ci doit être expédié à vos frais, dans son emballage d'origine auprès du revendeur, lequel analysera le matériel et déterminera la nature de la panne. Si celui-ci est sous garantie, le matériel sera réparé ou remplacé et vous sera rendu.

# SLATEFIBER

## Manuel d'utilisation

---

22

FR

Dans le cas contraire, un devis de réparation vous sera proposé. La garantie ne couvre pas les dommages résultant d'une mauvaise utilisation ou d'un branchement incorrect (bobines mobiles brûlées par exemple...). En dehors de la France, le matériel Focal est couvert par une garantie dont les conditions sont fixées localement par le distributeur officiel Focal de chaque pays, en accord avec les lois en vigueur sur le territoire concerné.

# SLATEFIBER

## User manual

23

Please validate your Focal-JMLab warranty,  
it is now possible to register  
your product online:  
[www.focal.com/warranty](http://www.focal.com/warranty)



EN

**Thank you for choosing Focal kits PC 165 SF, PS 165 SF, and for sharing our passion for sound and for music. Designed using acoustic technologies, these speakers integrate Focal's perfectionist believes, developing products with high power handling, and unrivalled sound quality. To obtain the best results from this product, we recommend that you follow carefully all the information contained in this user's manual. If not correctly followed, any fault observed may not be covered by the warranty.**

### **Important recommendations**

First of all, check the space available for fitting the speaker drivers (refer to the plans on the packaging) then proceed with the cutting required. If mounted in the factory location, check that there is sufficient space between the speaker driver and the protective grille.

- Clear the speaker drivers of any metal shavings and dust particles.
- Clean carefully before mounting the speaker drivers.

### **Conditions of warranty**

All Focal loudspeakers are covered by warranty drawn up by the official Focal distributor in your country. Your distributor can provide all details concerning the conditions of warranty. Warranty cover extends at least to that granted by the legal warranty in force in the country where the original purchase invoice was issued.



## Élimination correcte de ce produit.

Ce marquage indique que ce produit ne doit pas être éliminé avec les autres déchets ménagers au sein de l'UE. Par mesure de prévention pour l'environnement et pour la santé humaine, veuillez le recycler de manière responsable, pour favoriser la réutilisation des ressources matérielles. Pour retourner votre appareil usé, veuillez utiliser les systèmes de retour et de collecte ou contactez le détaillant chez lequel le produit a été acheté. Celui-ci pourra procéder au recyclage du produit en toute sécurité.



## Correct elimination of this product.

This marking indicates that within the EU this product should not be disposed of with other household wastes. To prevent any risk to the environment or human health, please recycle them responsibly to encourage the reuse of material resources. To return your used device, please use the return and collection systems available, or contact the retailer where you purchased the product. They can recycle this product safely.



## Ordnungsgemäße Entsorgung des Produkts.

Diese Kennzeichnung weist darauf hin, dass dieses Produkt innerhalb der EU nicht mit anderen Haushaltsabfällen entsorgt werden darf. Als Präventivmaßnahme für die Umwelt und die menschliche Gesundheit muss auf eine verantwortungsbewusste Wiederverwertung zur Förderung der Wiederverwendung von materiellen Ressourcen geachtet werden. Für die Rückgabe von Gebrauchtgeräten verwenden Sie bitte zur Verfügung stehende Rückgabe- und Recyclingsysteme oder wenden Sie sich an den Händler, bei dem Sie das Produkt erworben haben. Letzterer kann das Gerät sicher dem Wertstoffkreislauf zuführen.



## Eliminación correcta de este producto.

Este símbolo indica que este producto no debe eliminarse con el resto de residuos domésticos dentro de la UE. Con el objetivo de proteger el medioambiente y la salud pública, recicle de forma responsable para favorecer la reutilización de los recursos materiales. Para devolver su aparato usado, utilice los sistemas de devolución y recogida o póngase en contacto con el vendedor del producto. Este podrá proceder al reciclaje del producto de forma totalmente segura.





## **Corretto smaltimento di questo prodotto.**

Questa marcatura indica che, nell'UE, questo prodotto non deve essere smaltito insieme agli altri rifiuti domestici. A titolo preventivo per l'ambiente e la salute, deve essere riciclato in modo responsabile per favorire il riutilizzo delle risorse materiali. Per mandare indietro l'apparecchio usato, si prega di utilizzare il sistema di reso e raccolta o di contattare il rivenditore da cui è stato acquistato il prodotto, il quale potrà procedere a riciclare il prodotto in totale sicurezza.



## **Eliminação correta deste produto.**

Esta marca indica que, na UE, este produto não deve ser eliminado com outro lixo doméstico. Como medida de prevenção para o ambiente e para a saúde humana, deve ser reciclado de modo responsável, para promover a reutilização dos recursos materiais. Para devolver o seu dispositivo usado, recorra aos sistemas de devolução e recolha ou contacte o comerciante em que o produto foi adquirido. Este poderá proceder à reciclagem do produto com toda a segurança.



## **Prawidłowe usuwanie produktu.**

To oznaczenie informuje, że produktu nie należy usuwać wraz z innymi odpadami z gospodarstwa domowego na terenie UE. W celu ochrony środowiska i zdrowia człowieka, należy w sposób odpowiedzialny prowadzić recykling i wspierać ponowne wykorzystywanie materiałów. Aby zwrócić swoje urządzenie, należy skorzystać z systemu zwrotu i odbioru prowadzonego przez sprzedawcę detalicznego, u którego produkt został nabyty. Sprzedawca będzie w stanie w sposób bezpieczny przeprowadzić recykling produktu.



## **Tuotteen asianmukainen hävittäminen.**

Tämä merkintä osoittaa, että EU:ssa tätä tuotetta ei saa hävittää muiden kotitalousjätteiden mukana. Kierrätä se vastuullisesti ehkäistäksesi mahdollisia vaaroja ympäristölle tai ihmisten terveydelle ja edistääksesi aineellisten voimavarojen uudelleenkäyttöä. Palauta käytetty laite käyttämällä saatavilla olevia palautus- ja keräysjärjestelmiä tai ota yhteys jälleenmyyjään, jolta ostit tuotteen. He voivat kierrättää tämän tuotteen turvallisesti.





## **Правильная утилизация продукта.**

Данная маркировка указывает на то, что в пределах ЕС этот продукт не может утилизироваться вместе с бытовым мусором. В целях предотвращения загрязнения окружающей среды и нанесения ущерба здоровью человека утилизируйте продукт должным образом, позволяющим произвести его повторную переработку. Для того чтобы вернуть бывшее в употреблении устройство, используйте системы возврата и сбора сырья либо обратитесь в пункт розничной торговли, в котором вы приобретали продукт, для организации повторной переработки с соблюдением всех норм безопасности.



## **Correcte verwijdering van dit product.**

Deze markering geeft aan dat dit product in de EU niet samen met ander huishoudelijk afval mag worden weggegooid. Om het milieu en de gezondheid van de mens te beschermen, dient u het product op verantwoorde wijze te recyclen om hergebruik van materiële hulpbronnen te stimuleren. U kunt uw gebruikte apparaat retourneren bij een recyclepunt of milieustation, of neem contact op met de winkel waar u het product hebt gekocht. Zo kan het product op verantwoorde wijze worden gerecycled.



## **Korrekt avlägsnande av produkten.**

Denna märkning anger att produkten inte ska kasseras med annat hushållsavfall inom EU. För att förhindra skada på miljö och människors hälsa, vänligen återvinn produkten ansvarsfullt för att främja återanvändning av materialresurserna. Använd tillgängliga återlämnings- och insamlingsystem för att återlämna din använda anordning, eller kontakta återförsäljaren som du köpte produkten av. De kan återvinna produkten säkert.



## **A termék helyes ártalmatlanítása.**

Ez a jelölés azt jelzi, hogy a terméket nem szabad az EU területén az egyéb háztartási hulladékkal együtt kidobni. A lehetséges környezet- és egészségkárosodás elkerülése érdekében kérjük, hogy a hulladékot felelősen hasznosítsa újra, ezzel segítve a nyereséges újrahasznosítását. A használt eszközök visszaküldéséhez használja a rendelkezésre álló visszaküldési és gyűjtőrendszereket vagy forduljon a kiskereskedőhöz, akitől a terméket vásárolta. Ők elvégzik a termék biztonságos újrahasznosítását.



## **Pareiza, šī produkta, likvidācija.**

Šis marķējums norāda, ka Eiropas Savienībā šo produktu nedrīkst izmest kopā ar citiem sadzīves atkritumiem. Lai novērstu jebkādu risku videi vai cilvēku veselībai, lūdzam nodot produktu atsevišķai pārstrādei, lai veicinātu materiālo resursu atsevišķo izmantošanu. Lai atgrieztu savu lietoto ierīci, lūdzam izmantot pieejamās atpakaļņošanas un savākšanas sistēmas, vai sazinieties ar izplatītāju, no kura iegādājāties šo produktu. Tas var droši pārstrādāt šo produktu.



## **Pravilno odlaganje tega izdelka.**

Ta oznaka pomeni, da tega izdelka v EU ni dovoljeno odlagati z drugimi gospodinjskimi odpadki. V izognitev povzročanju morebitne škode za okolje ali človeško zdravje izdelek reciklirajte odgovorno, da omogočite ponovno uporabo materiala. Če želite rahljeno napravo vrniti, jo vrnite prek sistemov za vračanje in zbiranje, ki so na voljo, ali pa se obrnite na trgovca, pri katerem ste izdelek kupili, ki bo izdelek varno recikliral.



## **Správná likvidace tohoto výrobku.**

Toto označení znamená, že výrobek v EU nelze likvidovat spolu s jiným domácím odpadem. Aby se předešlo možným škodám na životním prostředí či na lidském zdraví, výrobky zodpovědně recyklujte, podpořte tím opětovné využívání materiálů. Pro vrácení použitého výrobku využijte dostupné vratné a sběrné systémy nebo se spojte s maloobchodním prodejcem, kde jste výrobek zakoupili. Ti pak mohou výrobek bezpečně recyklovat.



## **Σωστή απόρριψη αυτού του προϊόντος.**

Αυτή η σήμανση υποδεικνύει ότι το προϊόν αυτό δεν πρέπει να απορρίπτεται μαζί με άλλα οικιακά απορρίμματα εντός της ΕΕ. Για να αποφευχθεί τυχόν κίνδυνος για το περιβάλλον ή την ανθρώπινη υγεία, παρακαλείσθε να το ανακυκλώσετε υπεύθυνα για να προωθήσετε την επαναχρησιμοποίηση των υλικών πόρων. Για να επιστρέψετε τη μεταχειρισμένη συσκευή σας, χρησιμοποιήστε τα διαθέσιμα συστήματα επιστροφής και συλλογής ή επικοινωνήστε με το κατάστημα από το οποίο αγοράσατε το προϊόν. Αυτοί μπορούν να ανακυκλώσουν το προϊόν με ασφάλεια.

# SLATEFIBER



## Tinkamas šio gaminio šalinimas.

Šis ženklas reiškia, kad ES šalyse šio gaminio negalima išmesti su buitinėmis atliekomis. Norėdami išvengti pavojaus aplinkai arba žmonių sveikatai, atsakingai pasirūpinkite jo perdirbimu, kad paskatintumėte pakartotinį medžiagų panaudojimą. Norėdami grąžinti panaudotą prietaisą, pasinaudokite esamomis atliekų grąžinimo ir surinkimo sistemomis arba kreipkitės į pardavėją, iš kurio įsigijote gaminį. Jie gali saugiai perdirbti šį gaminį.



## Správna likvidácia tohto výrobku.

Toto označenie určuje, že v rámci EÚ sa tento výrobok nesmie likvidovať spolu s komunálnym odpadom z domácností. Aby sa predišlo rizikám pre životné prostredie alebo ľudské zdravie, zabezpečte ich náležitú recykláciu, čím podporíte opätovné využívanie prírodných zdrojov. Ak chcete použité zariadenie vrátiť, využite na to dostupné systémy zberu a recyklácie odpadu alebo požiadajte o pomoc predajcu, u ktorého ste výrobok kúpili. Ten dokáže tento výrobok bezpečne recyklovať.



## Selle toote õige kõrvaldamine.

See märgis näitab, et ELis ei tohi seda toodet käidelda koos muude majapidamisjäätmetega. Ohu vältimiseks keskkonnale või inimeste tervisele viige need vastutustundlikult ümbertöötlusse, et soodustada materjaliressursside taaskasutamist. Oma kasutatud seadme tagastamiseks kasutage saadavalolevaid tagastus- ja kogumissüsteeme või võtke ühendust jaemüüjaga, kellelt te toote ostsite. Müüja võib selle toote ohutult ümbertöötlusse viia.



## Korrekt eliminering af dette produkt.

Dette mærke indikerer, at dette produkt, i overensstemmelse med EU, ikke skal bortskaffes sammen med andet husholdningsaffald. For at undgå enhver risiko for miljøet eller menneskers sundhed, skal du genbruge det på ansvarlig vis og således fremme genbrug af materielle ressourcer. Hvis du ønsker at returnere din brugte enhed, skal du bruge de returnerings- og indsamlingssystemer, der er tilgængelige, eller kontakte forhandleren, hvor du købte produktet. De kan genbruge dette produkt på sikker vis.



Pour validation de la garantie  
Focal-JMlab, il est maintenant possible  
d'enregistrer son produit en ligne :  
**[www.focal.com/garantie](http://www.focal.com/garantie)**



Please validate your Focal-JMlab  
warranty, it is now possible to register  
your product online:  
**[www.focal.com/warranty](http://www.focal.com/warranty)**



Registrieren Sie Ihr Produkt online, um Ihre Focal-JMlab-Garantie  
zu bestätigen:  
[www.focal.com/warranty](http://www.focal.com/warranty)

Per validare la garanzia Focal-JMlab adesso è possibile registrare  
il prodotto on-line su:  
[www.focal.com/warranty](http://www.focal.com/warranty)

Para validar la garantía Focal-JMlab, ahora también puede registrar  
su producto en línea:  
[www.focal.com/warranty](http://www.focal.com/warranty)

Para validar a garantia Focal-JMlab, agora é possível registrar um  
produto online:  
[www.focal.com/warranty](http://www.focal.com/warranty)

Voor garantie validatie Focal -JMlab, Het is nu mogelijk om het  
product online te registreren:  
[www.focal.com/warranty](http://www.focal.com/warranty)

**Для подтверждения гарантии Focal-JMlab, теперь продукт можно  
зарегистрировать на сайте  
[www.focal.com/warranty](http://www.focal.com/warranty)**

请于10天内寄回随附的产品质保书，使Focal-JMlab质保生效。您现在可  
以在线注册产品：  
[www.focal.com/warranty](http://www.focal.com/warranty)

Focal-JMlab의 개런티 유효화를 위해, 이제 웹사이트에서 제품의 온라인  
저장 등록도 가능합니다 :  
[www.focal.com/warranty](http://www.focal.com/warranty)

Focal-JMlabの保証を有効にするには、現在、製品のオンライン登録が  
可能になりました：  
[www.focal.com/warranty](http://www.focal.com/warranty)

الرجاء تفعيل ضمان Focal-JMlab الخاص بك،  
يمكنك الآن تسجيل منتجك عبر الإنترنت على موقع:  
**[www.focal.com/warranty](http://www.focal.com/warranty)**





Focal-JMlab<sup>\*</sup> - BP 374 - 108, rue de l'Avenir  
42353 La Talaudière cedex - France - [www.focal.com](http://www.focal.com)  
Tel. (+33) 04 77 43 57 00 - Fax (+33) 04 77 43 57 04  
SCCG - 10/05/2021 - V1 - CODO1703