

Designation T568A 8-Position

jack pin/pair assignments

1	2	3	4	5	6	7	8
W-G	G	W-O	BL	W-BL	O	W-BR	BR

Legend

W White
G Green
O Orange
BL Blue
BR Brown

Designation T568B 8-Position

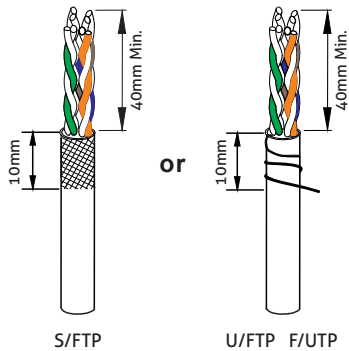
jack pin/pair assignments

1	2	3	4	5	6	7	8
W-O	O	W-G	BL	W-BL	G	W-BR	BR

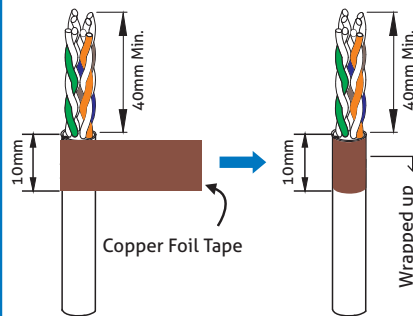
	Solid	Stranded	Cable (O.D.)
C6A	23-26AWG	23-26AWG	5.5-9.0mm

User Guide

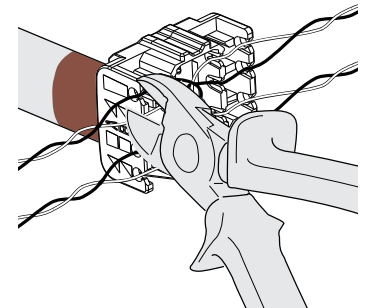
1.



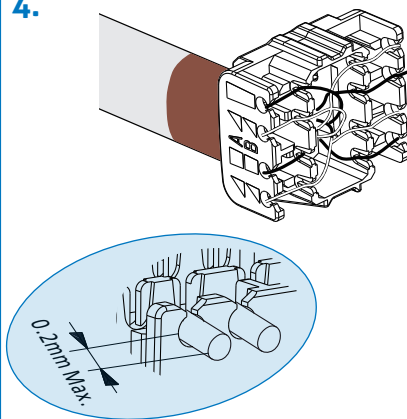
2.



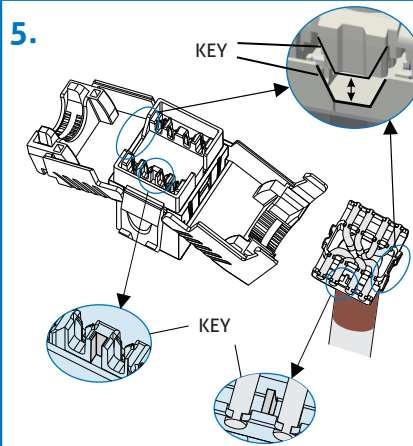
3.



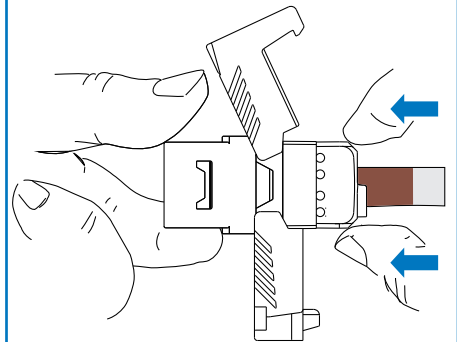
4.



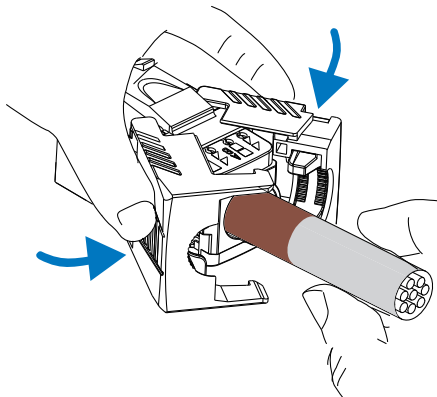
5.



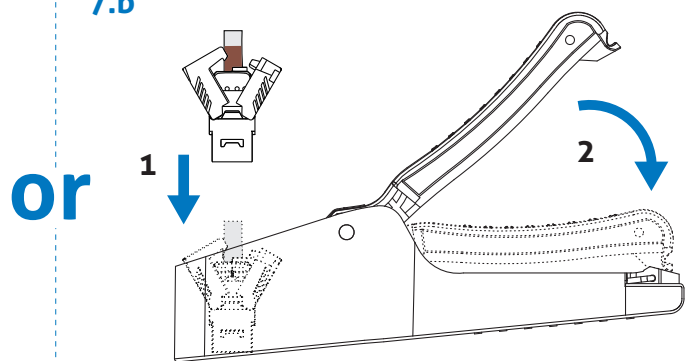
6.



7.a



7.b



*Optional Easy Crimp Tool

⚠ SAFETY INSTRUCTION

Avoid connection errors - read installation instructions carefully before connecting! Unplugging the RJ45 Plug only when without voltage. Unplugging of device under voltage (e.g. POE) may damage the contacts. Only be installed by qualified personnel. The safety requirements must be observed.

⚠ SICHERHEITSHINWEIS

Anschlussfehler vermeiden - vor dem Anschluss Montageanleitung sorgfältig lesen! Ziehen des RJ45 Steckers nur bei Geräten ohne Spannung. Ausstecken unter Spannung (z.B. POE) kann zu Schäden an den Kontakten führen! Die Installation ist nur von Fachpersonal durchzuführen. Hierbei sind Sicherheitsanforderungen zu beachten.