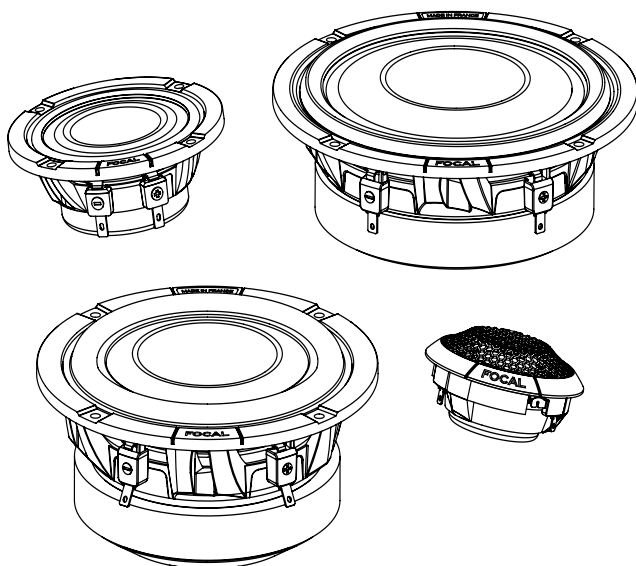


K2 POWER M

FRAK - 3 KM 6.5 KM - SUB 5 KM

Manuel d'utilisation / User Manual / Gebrauchsanleitung /
Manuale d'uso / Manual de uso / Manual de utilização /
Handleiding / Instrukcja obsługi / Руководство по
эксплуатации / 使用手册 / 사용 설명서 /
取扱説明書 / دليل المستخدم



 **FOCAL**[®]

FR

EN

DE

IT

ES

PT

NL

PL

RU

ZH

KO

JP

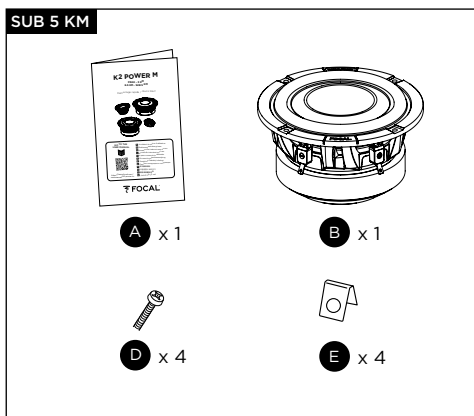
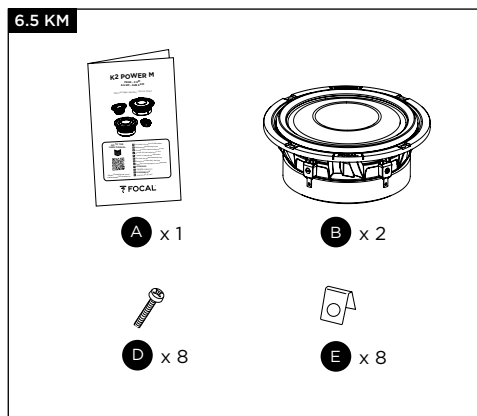
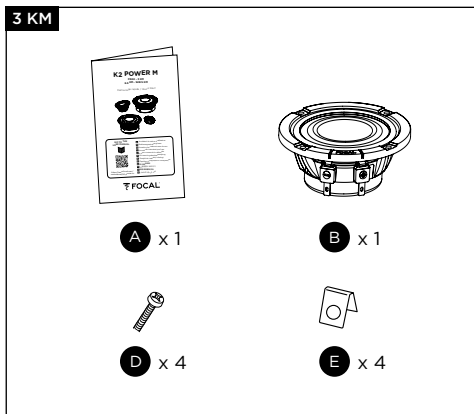
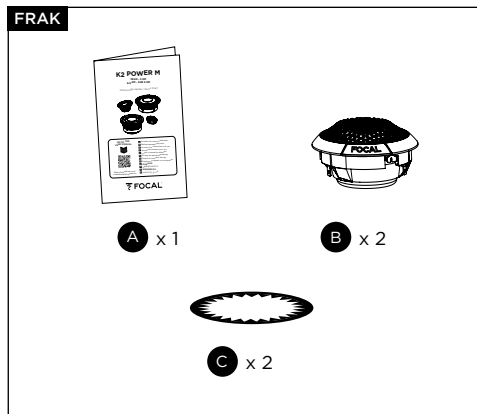
TR

AR

K2 POWER M

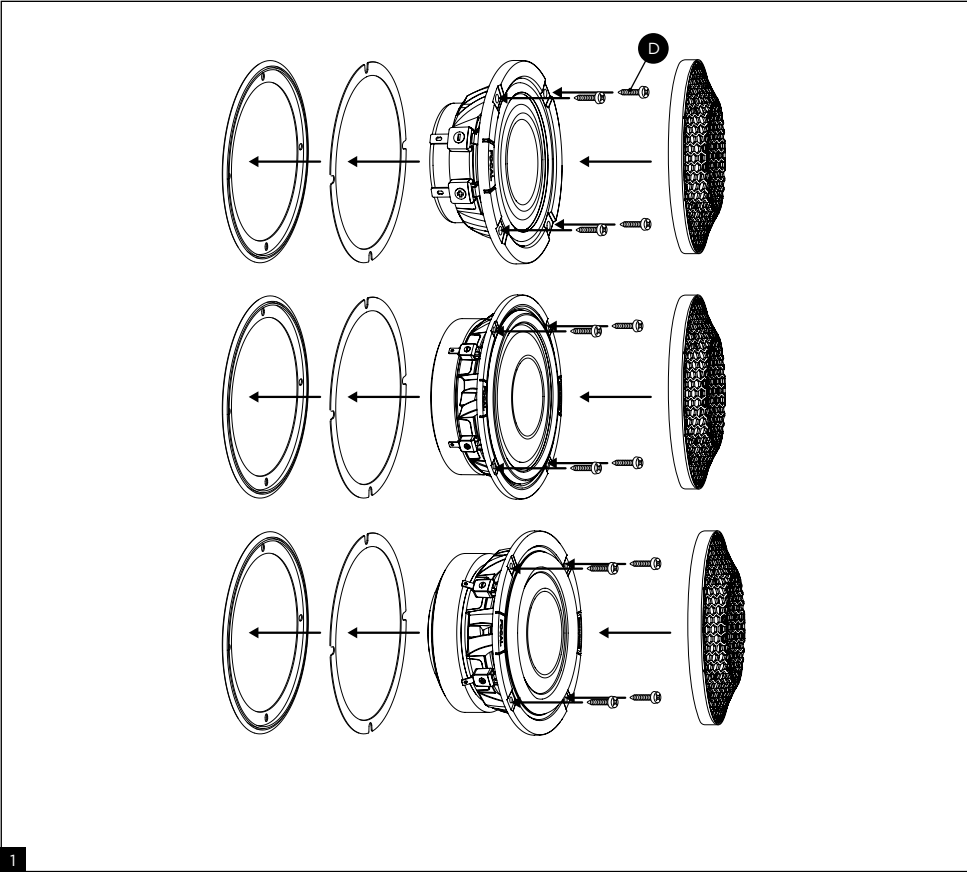
Manuel d'utilisation / User manual

3

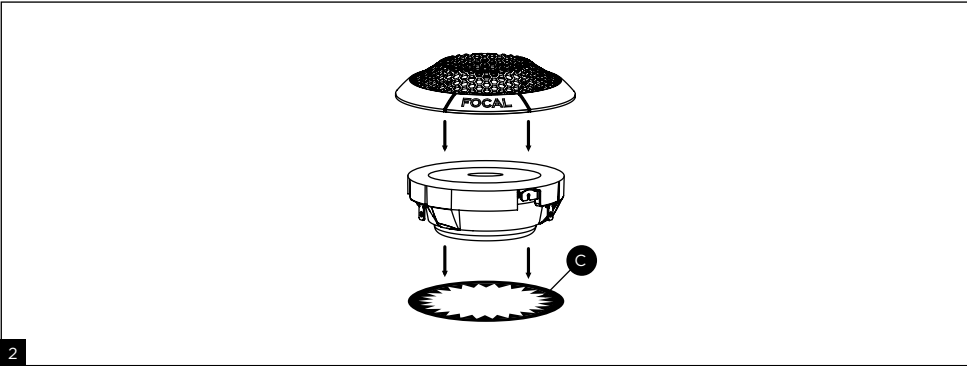


K2 POWER M

Manuel d'utilisation / User manual



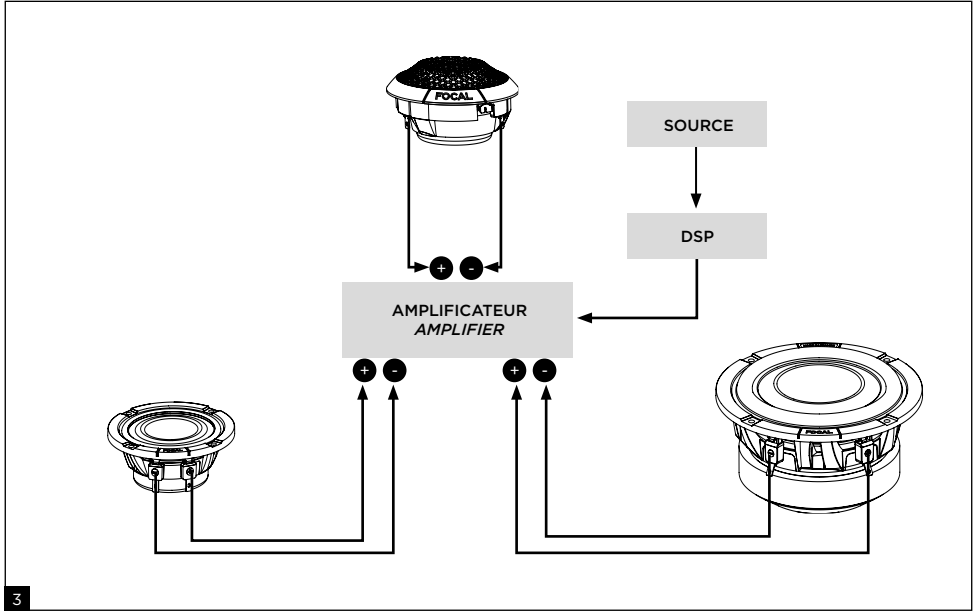
1



2

K2 POWER M

Manuel d'utilisation / User manual



3

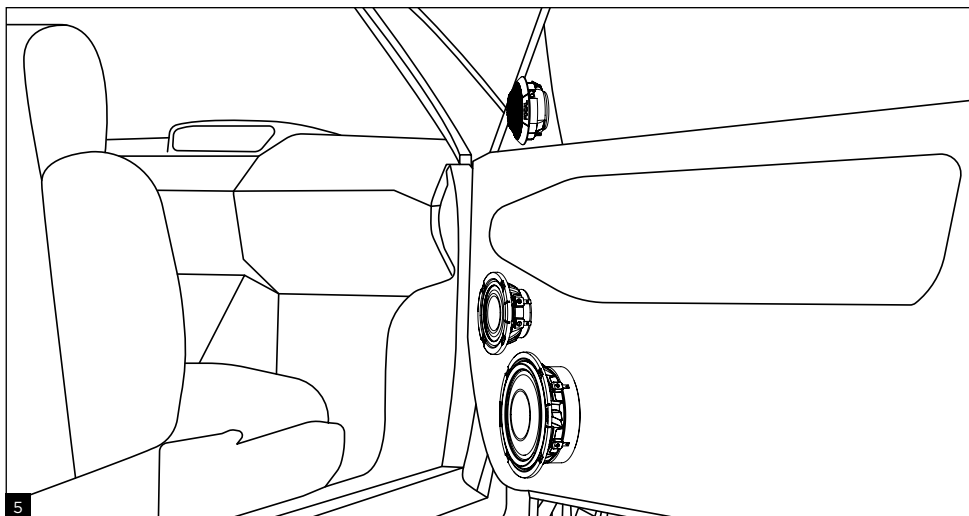
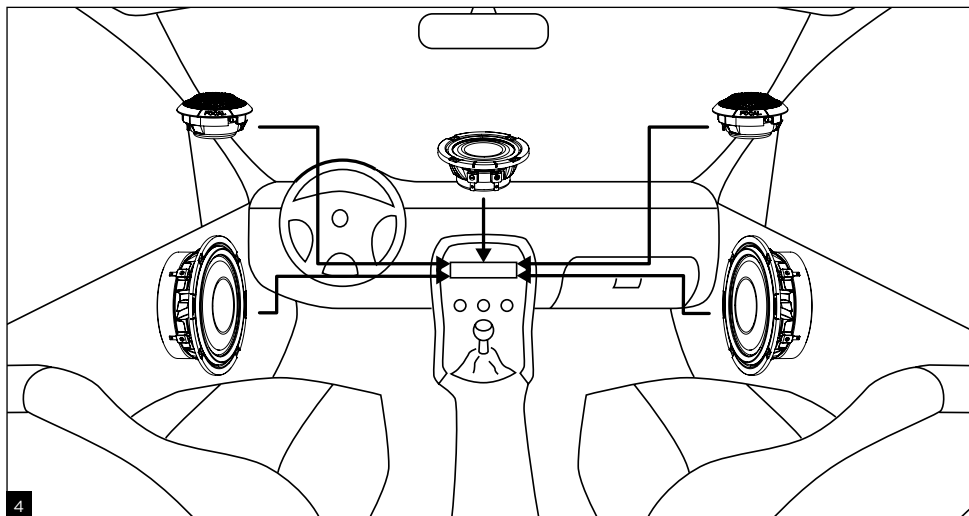
Active filter setup suggested frequency range Configuration filtre actif, réponses en fréquence suggérées		
	2-way	3-way
SUB 5 KM	30Hz/70-100Hz	30Hz/70-100Hz
6.5 KM	50Hz/2.5kHz	50Hz/400Hz
3 KM		400Hz/4kHz
FRAK	1.5-3Hz/30kHz	4kHz/30kHz

Active filter setup suggested frequency range Configuration filtre actif, réponses en fréquence suggérées		
	Center channel	Surround
SUB 5 KM		
6.5 KM		
3 KM	300Hz/13kHz	300Hz/14kHz
FRAK		600Hz/30kHz

K2 POWER M

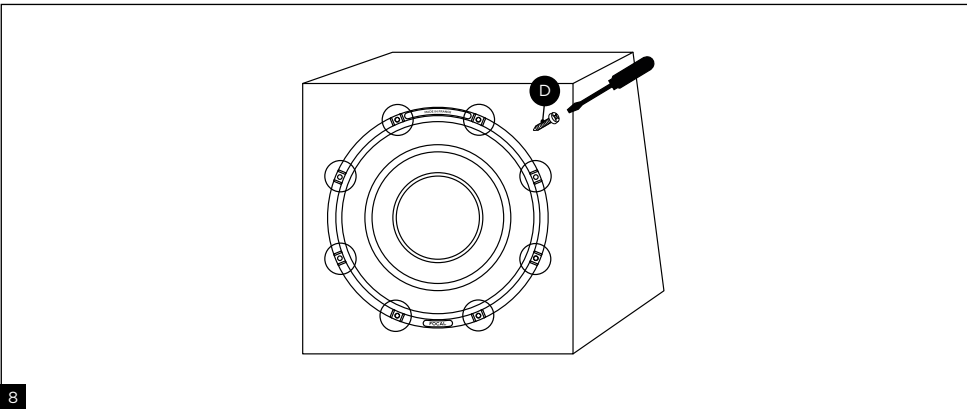
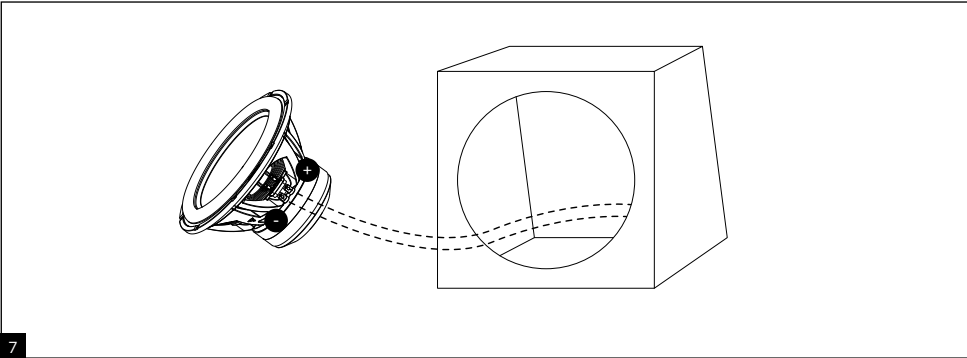
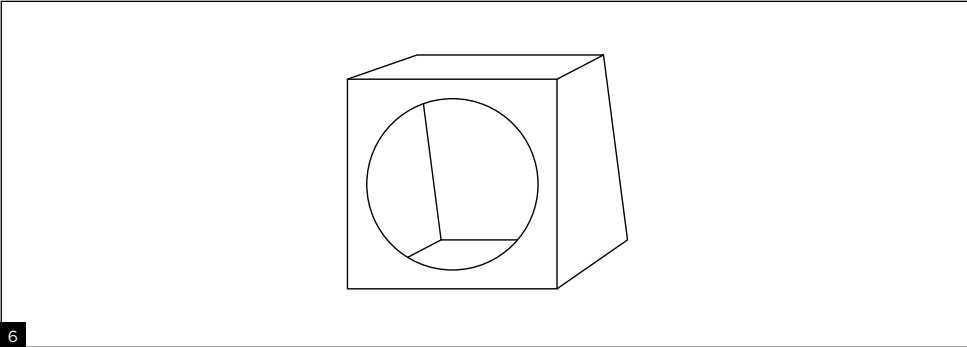
Manuel d'utilisation / User manual

6



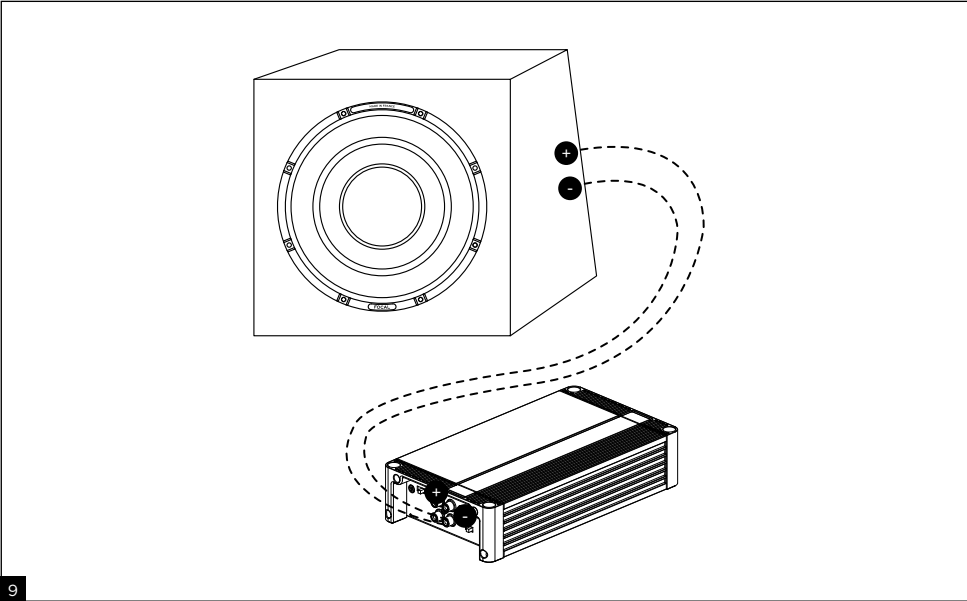
K2 POWER M

Manuel d'utilisation / User manual



K2 POWER M

Manuel d'utilisation / User manual



K2 POWER M

Caractéristiques / Specifications

SUB 5 KM	
Type	Subwoofer
Subwoofer	145 mm
Profondeur	69 mm
Membrane	K2 sandwich à profil «M »
Puissance max.	400 W
Puissance nom.	200 W RMS
Sensibilité (2,83 V/1 m)	86 dB
Réponse en fréquence	35 Hz - 250 Hz
Impédance	4 Ω
Moteur	Ferrite
Diamètre bobine	60 mm
Suspension	Catenary profile
Caisson Clos (Volume/F-3 dB)	4 L / 41 Hz 6 L / 39 Hz

SUB 5 KM	
Type	Subwoofer
Subwoofer	5" (145mm)
Depth	2 ^{3/8} " (69mm)
Cone	K2 Sandwich, M-profile
Maximum power	400W
Nominal power	200W RMS
Sensitivity (2.83V/1m)	86dB
Frequency response	35Hz - 250Hz
Impedance	4 Ω
Magnet	Ferrite
Voice-coil diameter	2 ^{3/8} " (60mm)
Suspension	Catenary profile
Sealed enclosure (Volume/F-3dB)	4L / 41Hz 6L / 39Hz

K2 POWER M

Caractéristiques / Specifications

10

6.5 KM

Type	Woofer
Woofer	165 mm
Profondeur	54 mm
Membrane	K2 sandwich à profil «M»
Puissance max.	240 W
Puissance nom.	120 W RMS
Sensibilité (2,83 V/1 m)	92,5 dB
Réponse en fréquence	50 Hz - 5 kHz
Impédance	4 Ω
Moteur	Ferrite
Diamètre bobine	60 mm
Suspension	TMD®

6.5 KM

Type	Woofer
Woofer	6 ^{1/2} " (165mm)
Depth	2 ^{1/8} " (54mm)
Cone	K2 Sandwich, M-profile
Maximum power	240W
Nominal power	120W RMS
Sensitivity (2.83V/1m)	92.5dB
Frequency response	50Hz- 5kHz
Impedance	4 Ω
Magnet	Ferrite
Voice-coil diameter	2 ^{3/8} " (60mm)
Suspension	TMD®

K2 POWER M

Caractéristiques / Specifications

3 KM

Type	Médium
Médium	80 mm
Profondeur	27,3 mm
Membrane	K2 sandwich à profil « M »
Puissance max.	120 W
Puissance nom.	60 W RMS
Sensibilité (2,83 V/1 m)	89 dB
Réponse en fréquence	200 Hz - 9 kHz
Impédance	4 Ω
Moteur	Néodyme
Diamètre bobine	35 mm
Suspension	TMD®

3 KM

Type	Medium
Medium	3" (80mm)
Depth	1 ¹ / ₈ " (27.3mm)
Cone	K2 Sandwich, M-profile
Maximum power	120W
Nominal power	60W RMS
Sensitivity (2.83V/1m)	89dB
Frequency response	200Hz - 9kHz
Impedance	4 Ω
Magnet	Neodymium
Voice-coil diameter	1 ³ / ₈ " (35mm)
Suspension	TMD®

K2 POWER M

Caractéristiques / Specifications

12

FRAK



Type	Tweeter
Tweeter	32 mm
Profondeur	19,5 mm
Membrane	Aluminium/Magnésium à profil « M »
Puissance max.	150 W
Puissance nom.	25 W RMS
Sensibilité (2,83 V/1 m)	91 dB
Réponse en fréquence	600 Hz - 32 kHz
Impédance	4 Ω
Moteur	Néodyme
Diamètre bobine	25 mm
Suspension	TMD®

FRAK

Type	Tweeter
Tweeter	1¼" (32mm)
Depth	¾" (19.5mm)
Cone	Aluminium/Magnesium, M-profile
Maximum power	150W
Nominal power	25W RMS
Sensitivity (2.83V/1m)	91dB
Frequency response	600Hz - 32kHz
Impedance	4 Ω
Magnet	Neodymium
Voice-coil diameter	1" (25mm)
Suspension	TMD®

À LIRE EN PREMIER !

INSTRUCTIONS DE SÉCURITÉ IMPORTANTES !

	<p>Symbole de mise en garde. Ce symbole est destiné à prévenir l'utilisateur de la présence d'instructions importantes mentionnées dans le manuel d'utilisation et relatives à la manipulation et à l'entretien de l'appareil.</p>	
<ol style="list-style-type: none"> 1. Lire ces instructions. 2. Conserver ces instructions. 3. Observer tous les avertissements. 4. Suivre toutes les instructions. 5. Afin d'éviter des dommages auditifs éventuels, ne pas écouter les enceintes à un niveau sonore élevé pendant une longue durée. L'écoute d'enceintes à forte puissance peut endommager l'oreille de l'utilisateur et entraîner des troubles auditifs (surdité temporaire ou définitive, bourdonnements d'oreille, acouphènes, hyperacousie). L'exposition des oreilles à un volume excessif (supérieur à 85 dB) pendant plus d'une heure peut endommager l'ouïe irréversiblement. 	<ol style="list-style-type: none"> 6. Si un caisson de basses est installé dans le véhicule, il est primordial de le sécuriser en le fixant fermement. Nous recommandons de fixer le caisson au plancher ou au châssis du véhicule par sécurité. S'il n'est pas fixé correctement, il pourrait être un projectile en cas d'accident. C'est d'autant plus important si le caisson est installé dans une voiture à hayon, un break, un véhicule utilitaire ou un van. <div style="text-align: center;">  <p>(CEI 60417-6044)</p> </div>	<ol style="list-style-type: none"> 7. Si des cordons ou faisceaux sont fournis, les utiliser de façon adéquate comme mentionné dans cette notice sans les remplacer, ni les modifier de quelque façon que ce soit. 8. Si le kit ou faisceau comprend un fusible, ce dernier ne doit être remplacé que par un fusible de même calibre.



Les modalités d'installation et de fixation des enceintes sur quelque surface qu'elle soit (plancher ou châssis du véhicule) répondent à des conditions et normes d'installation, d'aménagement, de sécurité et de câblage en vigueur applicables aux surfaces et/ou supports concernés. De plus, les produits peuvent vibrer et endommager les supports sur lesquels ils sont fixés. C'est la raison pour laquelle l'opération d'installation doit être effectuée par un professionnel qualifié, connaissant les normes d'installation et de sécurité. Focal ne fournit aucune garantie de destination à un support ou une installation donnée, la mise en œuvre de l'installation des enceintes relevant du seul client. Focal ne saurait donc être tenue responsable à quelque titre que ce soit en cas d'incident, accident et/ou toute autre conséquence ou dommage de quelque nature qu'il soit lié à l'installation des enceintes.

En cas de problème, s'adresser à votre revendeur Focal.

K2 POWER M

Manuel d'utilisation

Pour validation de la garantie Focal-JMLab, il est maintenant possible d'enregistrer son produit en ligne : www.focal.com/garantie



Vous venez d'acquérir un produit Focal et nous vous en remercions. Bienvenue dans notre univers, celui de la Haute-Fidélité. Innovation, tradition, excellence et plaisir sont nos valeurs ; notre seul objectif est de vous offrir un son pur, fidèle et riche. Afin d'exploiter toutes les performances de votre produit, nous vous conseillons de lire les instructions de ce livret, puis de le conserver soigneusement pour pouvoir vous y référer ultérieurement.

RECOMMANDATIONS IMPORTANTES

En premier lieu, vérifier l'espace disponible pour l'encastrement des haut-parleurs (se reporter aux plans sur l'emballage), puis procéder aux découpes. Dans le cas d'un montage en emplacement d'origine, vérifier qu'il y ait suffisamment d'espace entre le haut-parleur et la grille de protection.

- Tenir les haut-parleurs à l'écart des copeaux métalliques et des poussières lors des découpes.
- Nettoyer soigneusement avant de procéder au montage des haut-parleurs.
- S'assurer qu'aucun objet ne traverse la grille, cela pourrait endommager les haut-parleurs.

Choix de l'amplificateur

Ce n'est pas l'excès de puissance d'un amplificateur qui risque de détériorer l'enceinte et les haut-parleurs, mais au contraire un défaut de puissance. L'utilisation d'un amplificateur délivrant une puissance 20% supérieure à la puissance totale de l'installation est recommandée pour éviter toute surcharge ou endommagement des produits. Votre revendeur saura vous aiguiller, en fonction de vos goûts et de votre budget.

Veiller à respecter les recommandations de votre amplificateur afin de brancher correctement chaque produit de la ligne K2 Power M.

Câblage avant l'installation

Vous ne pourrez envisager le montage de vos enceintes qu'après branchement à l'aide du bornier se trouvant sur les haut-parleurs (fig. 3). Nous vous conseillons d'utiliser du câble avec un repère de manière à respecter la polarité des haut-parleurs (+/-).

INSTALLATION

Veiller à utiliser des vis adaptées afin de ne pas endommager votre caisson, les garnitures de votre véhicule ou d'autres de ses composants (fig. 1).

Positionnement des enceintes

Les haut-parleurs de la gamme ont été étudiés pour restituer le plus fidèlement possible toutes les formes de musiques. Il convient néanmoins d'observer quelques règles simples pour optimiser leurs performances, garantir un bon équilibre tonal et une image sonore réaliste (fig. 4 & 5).

SUB 5 KM

Veiller à utiliser des vis adaptées afin de ne pas endommager votre caisson, le plancher de votre véhicule ou d'autres de ses composants (fig. 8). Connecter votre subwoofer à l'amplificateur à l'aide du bornier se trouvant sur le côté du haut-parleur (fig. 9). Veiller à ce que le subwoofer soit dirigé vers un espace dégagé afin d'obtenir de meilleures performances acoustiques.

Volume(L)	Fréquence/Frequency F-3 (Hz)
4	41
6	39

(fig. 6)

K2 POWER M

Manuel d'utilisation

PRÉCAUTIONS PARTICULIÈRES

Entretien

L'entretien des haut-parleurs K2 Power M se limite à un dépoussiérage à l'aide d'un chiffon sec. Si la grille est tâchée, nous vous recommandons simplement l'utilisation d'un chiffon humide. Ne jamais utiliser de solvants, détergents, alcools ou produits corrosifs, grattoirs ou ustensiles à récureur pour nettoyer la surface des haut-parleurs.

Période de rodage

Les haut-parleurs utilisés sont des éléments mécaniques complexes qui exigent une période d'adaptation pour fonctionner au mieux de leurs possibilités. Cette période de rodage varie selon les conditions rencontrées et peut se prolonger sur quelques semaines. Pour accélérer cette opération, nous vous conseillons de faire fonctionner vos haut-parleurs une vingtaine d'heures à niveau moyen. Une fois les caractéristiques des haut-parleurs totalement stabilisées, vous pourrez profiter intégralement des performances de vos produits de la ligne K2 Power M.

Conditions de garantie

En cas de problème, adressez-vous à votre revendeur Focal.



La garantie pour la France sur tout matériel Focal est de 2 ans, non transmissible en cas de revente, à partir de la date d'achat.

En cas de matériel défectueux, celui-ci doit être expédié à vos frais, dans son emballage d'origine auprès du revendeur, lequel analysera le matériel et déterminera la nature de la panne. Si celui-ci est sous garantie, le matériel vous sera rendu ou remplacé. Dans le cas contraire, un devis de réparation vous sera proposé. La garantie ne couvre pas les dommages résultant d'une mauvaise utilisation ou d'un branchement incorrect (bobines mobiles brûlées par exemple...).

En dehors de la France, le matériel Focal est couvert par une garantie dont les conditions sont fixées localement par le distributeur officiel Focal-JMLab de chaque pays, en accord avec les lois en vigueur sur le territoire concerné.

READ THIS FIRST!

IMPORTANT SAFETY INSTRUCTIONS!

	<p>Warning symbol. This symbol is designed to warn the user of the presence of important instructions mentioned in the user manual and relating to the handling and maintenance of the device.</p>	
<ol style="list-style-type: none"> 1. Read these instructions. 2. Keep these instructions. 3. Heed all warnings. 4. Follow all the instructions. 5. To avoid damaging your hearing, do not listen to loudspeakers at high volumes for long periods of time. Listening to loudspeakers at high volumes can cause damage to the user's ears and may lead to hearing problems (temporary or permanent deafness, buzzing in the ears, tinnitus, hyperacusis). Exposure to excessive volumes (over 85 dB) for more than one hour can cause irreparable damage to your hearing. 	<ol style="list-style-type: none"> 6. If a subwoofer is installed in the vehicle, it is important to secure it by attaching it firmly. We recommend fixing the sub to the floor or chassis of the vehicle for safety. If the subwoofer is not properly secured, it could become a projectile in the event of an accident. This is even more important if the subwoofer is installed in a hatchback, a station wagon, a utility vehicle or a van.  <p>(CEI 60417-6044)</p>	<ol style="list-style-type: none"> 7. If cords or connectors are supplied, use them properly as described in this user manual without substituting them or modifying them in any way. 8. If the kit or connector includes a fuse, it must only be replaced by a fuse of the same rating.



The methods of installing and mounting loudspeakers to any surface (vehicle floor or chassis) depend on the conditions and standards of installation, refurbishment, safety and cabling in force and applicable to the surfaces and/or brackets involved. In addition, the products may vibrate and damage the brackets onto which they are mounted. For this reason, the installation operations must be performed by a qualified professional who is familiar with installation and safety standards. Focal does not provide any end-of-use warranty for a given bracket or installation, as installing the loudspeakers is the customer's sole responsibility. Focal is therefore not liable in any capacity whatsoever in the event of incident, accident and/or any other result or damage of any kind related to the installation of loudspeakers.

In the event of a problem, please contact your Focal dealer.

K2 POWER M

User manual

17

NE

Please validate your Focal-JMLab warranty,
it is now possible to register your product online at: www.focal.com/garantie



Thank you for purchasing a Focal product. Welcome to our High-Fidelity world. Innovation, tradition, excellence and pleasure are our values; our one and only aim is to bring you a sound that is rich, pure and true. To get the most out of your product, we recommend that you read the instructions in this booklet, then store it in a safe place to refer to in the future if needed.

IMPORTANT RECOMMENDATIONS

First of all, check the space available for fitting the speaker drivers (refer to the plans on the packaging) then proceed with the cutting required. If mounted in the factory location, check that there is sufficient space between the speaker driver and the protective grille.

- Keep the speaker drivers clear of any metal shavings and dust particles during the cutting process.
- Clean thoroughly before fitting the speaker drivers.
- Ensure that there are no objects positioned across the grille, as this could damage the speaker drivers.

Choosing an amplifier

It is not an excess of amplifier power that can damage your loudspeaker and drivers, but rather a lack of power. It is recommended to use an amplifier that delivers 20% more power than the system's total power to avoid a surge or damage to the products. Your dealer will be able to guide you, depending on your tastes and budget.

Ensure that you follow the recommendations for your amplifier in order to correctly connect each product from the K2 Power M line.

Pre-installation wiring

You will only be able to begin fitting your loudspeakers once you have connected them using the terminal block on the speaker drivers (fig. 3). We recommend using a cable with a marker to ensure the polarity of the speaker drivers is respected (+/-).

INSTALLATION

Please use suitable screws to avoid damaging your sub, your vehicle trim or any of its other components (fig. 1).

Loudspeaker positioning

The loudspeakers in the range have been designed to deliver the most faithful sound reproduction for any style of music. Nonetheless, a few simple rules should be followed to optimise their performance and to guarantee good tonal balance and a realistic sound image (fig. 4 & 5).

SUB 5 KM

Please use suitable screws to avoid damaging your sub, the floor of your vehicle or any of its other components (fig. 8). Connect your subwoofer to the amplifier using the terminal block located on the side of the speaker driver (fig. 9). Ensure that the subwoofer is pointing towards an open space in order to achieve the best performance.

Volume(L)	Fréquence/Frequency F-3 (Hz)
4	41
6	39

(fig. 6)

K2 POWER M

User manual

18

EN

SPECIAL PRECAUTIONS

Maintenance

To look after the K2 Power M loudspeakers, simply dust using a dry cloth. If the grille is marked, we recommend that you use just a damp duster. Never use solvents, detergents, alcohol or corrosive products, scrapers or scouring utensils to clean the surface of the speaker drivers.



Running-in period

The speaker drivers used are complex mechanical components that require a running-in period to operate at their best. This running-in period varies depending on the conditions in question and may take several weeks. To reduce this time, we recommend operating your speaker drivers for about 20 hours at a moderate volume. Once the speaker drivers' characteristics have fully stabilised, you will be able to enjoy the performance of your K2 Power M products to the full.

Conditions of warranty

All Focal loudspeakers are covered by warranty drawn up by the official Focal distributor in your country. Your distributor can provide all details concerning the conditions of warranty. Warranty cover extends at least to that granted by the legal warranty in force in the country where the original purchase invoice was issued.

BITTE ZUERST LESEN! WICHTIGE SICHERHEITSHINWEISE!

	<p>Warnsymbol. Dieses Symbol soll den Benutzer auf wichtige Hinweise in dieser Anleitung aufmerksam machen, die sich auf den Betrieb und die Wartung des Geräts beziehen.</p>	
<ol style="list-style-type: none"> 1. Lesen Sie diese Anleitung sorgfältig durch. 2. Bewahren Sie diese Anleitung gut auf. 3. Beachten Sie alle Warnhinweise. 4. Befolgen Sie sämtliche Anweisungen. 5. Um mögliche Hörschäden zu vermeiden, sollten Sie über die Lautsprecher nicht über einen längeren Zeitraum mit hoher Lautstärke hören. Das Hören über Lautsprecher kann das Ohr des Benutzers schädigen und Hörprobleme verursachen (vorübergehende oder dauerhafte Taubheit, Ohrensausen, Tinnitus, Hyperakusis). Wenn die Ohren länger als eine Stunde übermäßiger Lautstärke (mehr als 85 dB) ausgesetzt werden, kann dies zu irreversiblen Hörschäden führen. 	<ol style="list-style-type: none"> 6. Bei der Installation eines Subwoofers in Ihrem Fahrzeug ist es wichtig, dass Sie diesen sichern, indem Sie ihn sorgfältig befestigen. Wir empfehlen, das Gehäuse aus Sicherheitsgründen am Fahrzeugboden oder -rahmen zu befestigen. Wenn der Subwoofer nicht ordnungsgemäß befestigt ist, könnte er bei einem Unfall leicht zu einem Wurfgeschoss werden. Dies gilt besonders, wenn das Gehäuse in Autos mit Schrägheck und Heckklappe, einem Kombi, einem Nutzfahrzeug oder einem Van installiert ist. <div style="text-align: center;">  <p>(CEI 60417-6044)</p> </div>	<ol style="list-style-type: none"> 7. Wenn Kabel oder Kabelbäume im Lieferumfang enthalten sind, verwenden Sie sie ordnungsgemäß wie in dieser Anleitung beschrieben, ohne diese zu ersetzen oder in irgendeiner Weise zu modifizieren. 8. Wenn der Bausatz oder der Kabelbaum eine Sicherung enthält, darf diese nur durch eine Sicherung gleichen Nennwerts ersetzt werden.



Die Montageart und die Befestigung der Lautsprecher auf jedweder Fläche (Fahrzeugboden oder -rahmen) müssen den für die betreffenden Flächen und/oder Träger geltenden Bedingungen und Normen für Installation, Anordnung, Sicherheit und Verkabelung entsprechen. Darüber hinaus können die Produkte vibrieren und die Träger, auf denen sie befestigt sind, beschädigen. Aus diesem Grund muss der Montagevorgang von einem qualifizierten Fachmann durchgeführt werden, der mit den Installations- und Sicherheitsnormen vertraut ist.

Focal gibt keine Garantie für den Bestimmungsort einer bestimmten Halterung oder Montage, wobei die Durchführung der Montage der Lautsprecher in der alleinigen Verantwortung des Kunden liegt. Focal kann daher im Falle eines Vorfalls, Unfalls und/oder anderer Folgen oder Schäden jeglicher Art im Zusammenhang mit der Montage der Lautsprecher in keiner Weise verantwortlich gemacht werden.

Im Problemfall wenden Sie sich an Ihren Focal-Händler.

K2 POWER M

Gebrauchsanweisung

20

Zur Bestätigung der Garantie Focal-JMLab
können Sie Ihr Produkt ab sofort online registrieren: www.focal.com/garantie



Sie haben soeben ein Focal-Produkt erworben, und wir möchten uns bei Ihnen dafür bedanken. Willkommen in unserer Welt der hohen Wiedergabequalität. Innovation, Tradition, Exzellenz und Genuss sind unsere Werte; und es ist unser einziges Ziel, Ihnen ein reines, treues und reichhaltiges Klangvergnügen zu vermitteln. Um den vollen Leistungsumfang dieses Produkts zu nutzen, empfehlen wir Ihnen, die in diesem Handbuch enthaltenen Anweisungen aufmerksam durchzulesen und dieses sorgfältig für die spätere Bezugnahme aufzubewahren.

WICHTIGE EMPFEHLUNGEN

Überprüfen Sie zunächst den für den Einbau der Lautsprecher verfügbaren Platz (siehe Zeichnungen auf der Verpackung) und fahren Sie anschließend mit dem Zuschnitt fort. Achten Sie bei der Montage am Original-Einbauort darauf, dass zwischen dem Lautsprecher und dem Schutzgitter genügend Platz vorhanden ist.

- Halten Sie die Lautsprecher beim Zuschnitt von Metallspänen und Staub fern.
- Führen Sie eine gründliche Reinigung durch, bevor Sie mit der Montage der Lautsprecher beginnen.
- Achten Sie darauf, dass keine Gegenstände durch das Schutzgitter gelangen, da dies die Lautsprecher beschädigen könnte.

Wahl des Verstärkers

Ihre Lautsprecher können eher durch zu schwache als durch zu starke Verstärker beschädigt werden. Es wird empfohlen, einen Verstärker zu verwenden, der 20 % mehr Leistung als die Gesamtleistung der Anlage liefert, um eine Überlastung oder Beschädigung der Produkte zu vermeiden. Ihr Händler wird Sie nach Ihrem Geschmack und Ihrem Budget beraten. Befolgen Sie die Empfehlungen für Ihren Verstärker, um die Produkte der K2 Power M-Serie richtig anzuschließen.

Verkabelung

Sie können Ihre Lautsprecher erst montieren, wenn Sie sie über die Klemme an das Lautsprecherchassis angeschlossen haben (**Abb. 3**). Die korrekte Polarität (+/-) lässt sich beim Verkabeln am einfachsten herstellen, wenn Sie ein Kabel mit entsprechender Markierung verwenden.

INSTALLATION

Achten Sie darauf, dass Sie geeignete Schrauben verwenden, um Schäden an Ihrem Gehäuse, den Verkleidungen Ihres Fahrzeugs oder anderen Komponenten zu vermeiden (**Abb. 1**).

Positionierung der Lautsprecher

Die Lautsprecher der Serie wurden für höchstmögliche Klangtreue bei der Wiedergabe aller Musikarten entwickelt. Wir empfehlen jedoch die Beachtung folgender einfacher Regeln, um optimale Leistung, tonale Balance und ein realistisches Klangbild zu gewährleisten (**Abb. 4 & 5**).

SUB 5 KM

Achten Sie darauf, dass Sie geeignete Schrauben verwenden, um Schäden an Ihrem Gehäuse, den Verkleidungen Ihres Fahrzeugs oder anderen Komponenten zu vermeiden (**Abb. 8**). Verbinden Sie Ihren Subwoofer über die Klemme an der Seite des Lautsprechers mit dem Verstärker (**Abb. 9**). Achten Sie darauf, dass der Subwoofer auf einen freien Raum gerichtet ist, um die beste akustische Leistung zu erzielen.

Volume(L)	Fréquence/Frequency F-3 (Hz)
4	41
6	39

(fig. 6)

K2 POWER M

Gebrauchsanweisung

21

BESONDERE VORSICHTSMASSNAHMEN

Pflege

Zur Pflege der K2 Power M-Lautsprecher müssen diese lediglich mit einem trockenen Tuch abgestaubt werden. Falls Flecken auf das Schutzgitter kommen, empfehlen wir Ihnen, ein feuchtes Tuch zu verwenden. Verwenden Sie zum Reinigen der Lautsprecheroberfläche niemals Lösungsmittel, Reinigungsmittel, Alkohol ätzende Produkte oder Scheuerbürsten bzw. Scheuermittel.

Einspielzeit

Die verwendeten Lautsprecher sind komplexe mechanische Bauteile, die eine gewisse Zeit benötigen, um eine optimale Performance zu bieten. Die Einspielzeit hängt von verschiedenen Faktoren ab und kann mehrere Wochen betragen. Um den Vorgang zu beschleunigen, empfehlen wir, etwa zwanzig Stunden Musik auf mittlerer Lautstärke über die Lautsprecher abzuspielen. Nachdem sich die mechanischen Eigenschaften der Lautsprecher vollständig stabilisiert haben, können Sie das gesamte klangliche Potenzial Ihrer Produkte der K2 Power M-Serie genießen.

Garantiebedingungen

Im Problemfall wenden Sie sich an Ihren Focal-Händler.


Die Garantie auf alle Focal-Produkte in Frankreich wird für einen Zeitraum von 2 Jahren ab Kaufdatum gewährt und ist bei Weiterverkauf nicht übertragbar. Bei Materialdefekten muss das Produkt auf Ihre Kosten und in seiner Originalverpackung an den Händler gesendet werden, der das Produkt untersucht und die Art der Störung ermittelt. Fällt diese unter die Garantie, wird Ihnen das Produkt zurückgesendet oder ersetzt. Andernfalls wird Ihnen ein Kostenvorschlag für die Reparatur übermittelt.

Die Garantie gilt nicht für Schäden aufgrund von Missbrauch oder unsachgemäßem Anschluss (zum Beispiel verbrannte Schwingspulen).

Außerhalb Frankreichs sind Focal-Produkte durch eine Garantie abgedeckt, deren Bedingungen lokal durch den offiziellen FOCAL JMLab-Händler in jedem Land gemäß des anwendbaren Rechts des betroffenen Gebiets definiert werden. Focal-JMLab-Händler in jedem Land gemäß des anwendbaren Rechts des betroffenen Gebiets definiert werden.

DA LEGGERE PRIMA DI ESEGUIRE QUALSIASI OPERAZIONE!

ISTRUZIONI DI SICUREZZA IMPORTANTI!

	<p>Simbolo di avvertimento. Questa icona ha lo scopo di avvertire l'utente della presenza di indicazioni importanti nelle istruzioni per l'uso, inerenti il trattamento e la manutenzione del dispositivo.</p>	
<ol style="list-style-type: none"> 1. Leggere le istruzioni. 2. Conservare le istruzioni. 3. Osservare tutte le avvertenze indicate. 4. Seguire tutte le istruzioni. 5. Per evitare eventuali danni all'udito, non ascoltare a lungo i diffusori a un livello sonoro alto. L'ascolto di diffusori a un volume elevato può danneggiare l'orecchio dell'utente e generare disturbi all'udito (sordità temporanea o permanente, ronzio, acufeni, iperacusia). L'esposizione delle orecchie a un volume eccessivo (superiore a 85 dB) per più di un'ora può danneggiare l'udito in modo irreversibile. 	<ol style="list-style-type: none"> 6. Se si installa una cassa per bassi nel veicolo, è fondamentale assicurarla fissandola saldamente. Per sicurezza, si raccomanda di fissarla al pianale o al telaio del veicolo. Se non è fissata correttamente, potrebbe trasformarsi in un potenziale proiettile in caso di incidente. Un corretto fissaggio è ancora più importante se la cassa viene montata su autovetture hatchback, familiari, camioncini o furgoni. 	<ol style="list-style-type: none"> 7. Se il dispositivo viene fornito provvisto di cavi o cablaggi, utilizzarli correttamente come indicato nelle presenti istruzioni, senza sostituirli né modificarli in alcun modo. 8. Se il kit o il cablaggio comprende un fusibile, sostituire quest'ultimo unicamente con un fusibile dello stesso calibro.



(CEI 60417-6044)



Le modalità di installazione e fissaggio dei diffusori su qualsiasi superficie (pianale o telaio della vettura) dipendono dalle condizioni e dalle norme di installazione, disposizione, sicurezza e cablaggio in vigore, previste per le superfici e/o i supporti interessati. Inoltre, i prodotti possono vibrare, danneggiando i supporti sui quali sono installati. È per questo motivo che le operazioni di installazione devono essere effettuate da professionisti qualificati e adeguatamente formati sulle corrette norme di installazione e sicurezza. Focal non offre alcuna garanzia sulla destinazione di determinati supporti o installazioni, poiché la messa in opera dell'installazione dei diffusori è di esclusiva responsabilità del cliente. Focal non sarà dunque ritenuta responsabile a nessun titolo in caso di incidente, caduta e/o ogni altra conseguenza o danno di qualsiasi natura legati all'installazione dei diffusori.

In caso di problemi, rivolgersi al proprio rivenditore Focal.

K2 POWER M

Istruzioni per l'uso

23

**Per convalidare la garanzia Focal-JMLab,
è ora possibile registrare il proprio prodotto online su: www.focal.com/garantie**



La ringraziamo per avere acquistato un prodotto Focal. Le diamo il benvenuto nel nostro l'universo: quello dell'Alta fedeltà. Innovazione, tradizione, eccellenza e piacere sono i nostri valori. E il nostro obiettivo è uno solo: offrire agli ascoltatori un suono puro, fedele e ricco. Per sfruttare al meglio tutte le prestazioni del suo prodotto le consigliamo di leggere le istruzioni di questo libretto e conservarlo con cura per poterlo consultare anche in un secondo tempo.

RACCOMANDAZIONI IMPORTANTI

In primo luogo, verificare lo spazio disponibile per l'installazione degli altoparlanti (fare riferimento agli schemi riportati sulla confezione) e procedere ai tagli necessari. In caso di montaggio nel vano originario, verificare che vi sia spazio sufficiente fra l'altoparlante e la griglia protettiva.

- Tenere gli altoparlanti al riparo da bordi metallici e polvere durante il taglio.
- Pulire con cura prima di procedere al montaggio degli altoparlanti.
- Assicurarsi che nessun oggetto attraversi la griglia, poiché potrebbe danneggiare gli altoparlanti.

Scelta dell'amplificatore

Non è l'eccesso di potenza di un amplificatore che rischia di rovinare il diffusore e gli altoparlanti, bensì la mancanza di potenza. Per evitare sovraccarichi o danni ai prodotti, si raccomanda l'uso di un amplificatore che eroghi una potenza del 20% superiore rispetto alla potenza totale del sistema. Un buon rivenditore saprà orientare nella scelta, in funzione dei gusti e del budget.

Rispettare le raccomandazioni dell'amplificatore per collegare correttamente ogni prodotto della linea K2 Power M.

Cablaggio prima dell'installazione

I diffusori possono essere montati solo dopo avere posato i cavi utilizzando il morsetto situato sopra gli altoparlanti (fig. 3). Si consiglia di utilizzare cavi dotati di riferimenti, in modo da rispettare le polarità degli altoparlanti (+/-).

INSTALLAZIONE

Utilizzare viti idonee per non danneggiare la cassa, le guarnizioni del veicolo o altri componenti (fig. 1).

Posizionamento dei diffusori

Gli altoparlanti di questa gamma sono stati progettati per restituire più fedelmente possibile tutte le forme di musica. È tuttavia opportuno rispettare alcune semplici regole per ottimizzarne le prestazioni, garantire un buon equilibrio tonale e ottenere un'immagine sonora realistica (fig. 4 e 5).

SUB 5 KM

Utilizzare viti idonee per non danneggiare la cassa, il pianale del veicolo o altri componenti (fig. 8). Collegare il subwoofer utilizzando il morsetto situato sul fianco dell'altoparlante (fig. 9). Far sì che il subwoofer sia diretto verso uno spazio libero per ottenere le migliori prestazioni sonore.

Volume(L)	Fréquence/Frequency F-3 (Hz)
4	41
6	39

(fig. 6)

K2 POWER M

Istruzioni per l'uso

24

PRECAUZIONI SPECIALI

Manutenzione

La manutenzione degli altoparlanti K2 Power M si limita allo spolvero con un panno asciutto. Se la griglia si macchia, si consiglia semplicemente di pulirla con un panno umido. Non utilizzare mai solventi, detersivi, alcol o prodotti corrosivi, raschietti o altri utensili abrasivi per pulire la superficie degli altoparlanti.

Periodo di rodaggio

Gli altoparlanti utilizzati sono elementi meccanici complessi che richiedono un periodo di adattamento per poter funzionare al meglio delle loro possibilità. Questo periodo di rodaggio varia a seconda delle condizioni specifiche e può durare anche qualche settimana. Per velocizzare questa operazione, si consiglia di tenere in funzione gli altoparlanti per una ventina di ore consecutive, a un livello medio. Quando le caratteristiche degli altoparlanti si sono completamente stabilizzate, le prestazioni della linea K2 Power M offriranno le loro prestazioni ottimali.

Condizioni di garanzia



In caso di problemi, rivolgersi al proprio rivenditore Focal.

La garanzia per la Francia su tutto il materiale Focal è di 2 anni non trasmissibile in caso di rivendita, a decorrere dalla data di acquisto. L'eventuale materiale difettoso dovrà essere spedito a spese del cliente, nella confezione originale, al rivenditore, il quale lo analizzerà per stabilire la natura del guasto. Se in garanzia, il materiale verrà restituito o sostituito. In caso contrario, verrà proposto un preventivo per la riparazione.

La garanzia non copre i danni dovuti a uso improprio o ad allacciamenti non corretti (per esempio bobine mobili bruciate). Fuori dalla Francia, il materiale Focal è coperto da una garanzia le cui condizioni sono stabilite a livello locale dal distributore ufficiale FOCAL JMLab di ogni paese, ai sensi delle leggi vigenti sul territorio interessato.

LEA ESTAS INDICACIONES ANTES DE EMPEZAR

ATENCIÓN: INSTRUCCIONES DE SEGURIDAD IMPORTANTES

	<p>Símbolo de advertencia. Este símbolo tiene por objeto advertir al usuario de la existencia de instrucciones importantes en el manual de utilización relativas a la manipulación y el mantenimiento del aparato.</p>	
<ol style="list-style-type: none"> 1. Lea estas instrucciones. 2. Conserve estas instrucciones. 3. Observar todas las advertencias. 4. Respete todas las instrucciones. 5. Para evitar posibles daños auditivos, no escuche los altavoces a un nivel sonoro elevado durante largos períodos de tiempo. La escucha de altavoces con mucha potencia puede causar daños en el oído y provocar trastornos auditivos (sordera temporal o permanente, zumbidos en los oídos, acúfenos, hiperacusia). La exposición de los oídos a un volumen excesivo (superior a 85 dB) durante más de una hora puede provocar daños auditivos irreversibles. 	<ol style="list-style-type: none"> 6. Si hay un cajón de graves instalado en el vehículo, es primordial asegurarlo fijándolo sólidamente. Por seguridad, recomendamos fijar el cajón al suelo o al chasis del vehículo. Si no se fija correctamente, podría convertirse en un proyectil en caso de accidente. Este punto es todavía más importante si el cajón está instalado en un vehículo con portón trasero, un vehículo familiar, un vehículo industrial o una furgoneta. 	<ol style="list-style-type: none"> 7. El cableado suministrado deberá utilizarse correctamente como se indica en estas instrucciones, sin sustituirlo ni modificarlo. 8. Si el kit o el cableado incluyen un fusible, sustitúyalo solo por un fusible de las mismas características.
 <p>(CEI 60417-6044)</p>		



El modo de instalación y fijación de los altavoces en cualquier tipo de superficie (en el suelo o el chasis del vehículo) debe responder a las condiciones y normas de instalación, equipamiento, seguridad y cableado aplicables a las superficies o soportes de los que se trate. Además, los equipos pueden vibrar y deteriorar el soporte en el que están fijados. Por este motivo, la instalación deberá confiarse a un profesional cualificado familiarizado con las normas de montaje y de seguridad. Focal no proporciona ninguna garantía de compatibilidad con soportes o montajes específicos, y la instalación de los altavoces es responsabilidad exclusiva del cliente. Focal no puede asumir ningún tipo de responsabilidad en caso de incidentes, accidentes o consecuencias y daños de cualquier naturaleza relacionados con la instalación de los altavoces.

Si tiene algún problema, póngase en contacto con su distribuidor Focal.

K2 POWER M

Manual de utilización

26

Para validar la garantía Focal-JMlab,
ahora también puede registrar su producto en línea: www.focal.com/garantie



Acaba de adquirir un producto Focal y se lo agradecemos. Le damos la bienvenida a nuestro universo, el de la alta fidelidad. La innovación, la tradición, la excelencia y el placer son nuestros valores; nuestro único objetivo es ofrecerle un sonido puro, fiel y lleno de matices. Para aprovechar al máximo las prestaciones del equipo, le aconsejamos que lea estas instrucciones y que las conserve después en un lugar seguro para consultarlas posteriormente.

RECOMENDACIONES IMPORTANTES

Antes de realizar los cortes para la instalación, debe comprobarse el espacio disponible para encastrar los altavoces (consulte los planos del embalaje). Si los altavoces se instalan en un emplazamiento de serie, debe verificarse que existe espacio suficiente entre el altavoz y la rejilla de protección.

- Mantenga los altavoces alejados de las virutas metálicas y del polvo al realizar los cortes.
- Limpiar cuidadosamente antes de montar los altavoces.
- Asegúrese de que ningún objeto pase a través de la rejilla, ya que podría dañar los altavoces.

Elección del amplificador

Sus altavoces no corren el riesgo de deteriorarse debido a un exceso de potencia del amplificador, sino, al contrario, debido a una potencia insuficiente. Para evitar posibles sobrecargas o daños en los equipos, se recomienda utilizar un amplificador cuya potencia sea un 20 % superior a la potencia total de la instalación. Su distribuidor podrá orientarle en función de sus preferencias y su presupuesto.

Respete las recomendaciones de su amplificador para conectar correctamente los productos de la línea K2 Power M.

Cableado previo a la instalación

Antes de comenzar el montaje, deberá realizar las conexiones a los bornes de los altavoces (fig. 3). Le aconsejamos usar cables con un sistema de marcado que le ayude a respetar la polaridad de los altavoces (+/-).

INSTALACIÓN

Utilice los tornillos apropiados para no dañar el cajón, los revestimientos del vehículo ni ningún otro elemento (fig. 1).

Posición de los altavoces

Los altavoces de esta gama están estudiados para reproducir con la mayor fidelidad posible cualquier tipo de música. No obstante, es conveniente seguir algunas reglas sencillas para optimizar su rendimiento y garantizar un buen equilibrio tonal y una imagen sonora realista (fig. 4 y 5).

SUB 5 KM

Utilice los tornillos apropiados para no dañar el cajón, los revestimientos del vehículo ni ningún otro elemento (fig. 8). Conecte el subwoofer al amplificador utilizando los bornes que se encuentran en el lateral del altavoz (fig. 9). Para lograr mejores resultados acústicos, procure orientar el subwoofer hacia un espacio despejado.

Volume(L)	Fréquence/Frequency F-3 (Hz)
4	41
6	39

(fig. 6)

K2 POWER M

Manual de utilización

27

PRECAUCIONES PARTICULARES

Mantenimiento

El mantenimiento de los altavoces K2 Power M se limita a eliminar el polvo con un paño seco. Si la rejilla se mancha, le recomendamos utilizar simplemente un paño húmedo. No utilice nunca disolventes, detergentes, alcoholes, productos corrosivos, rascadores ni utensilios abrasivos para limpiar la superficie de los altavoces.

Período de rodaje

Los altavoces empleados son elementos mecánicos complejos que requieren un período de adaptación para funcionar al máximo de sus posibilidades. Este período de rodaje varía en función de las condiciones particulares de uso y puede durar varias semanas. Para acelerar este proceso, le recomendamos que haga funcionar sus altavoces durante aproximadamente veinte horas a volumen medio. Una vez que las características de los altavoces se hayan estabilizado, podrá disfrutar plenamente de las prestaciones de sus equipos de la línea K2 Power M.

Condiciones de garantía

Si tiene algún problema, póngase en contacto con su distribuidor Focal.



La garantía en Francia para todos los productos Focal es de 2 años a partir de la fecha de compra y no es transmisible en caso de reventa. En caso de material defectuoso, deberá remitir el equipo en su embalaje original y por cuenta propia al distribuidor, que analizará el producto y determinará el origen del problema. Si la garantía cubre el defecto observado, el producto será devuelto o reemplazado. En caso contrario, se le propondrá un presupuesto de reparación.

La garantía no cubre los daños derivados de un mal uso o de una conexión incorrecta (por ejemplo, en caso de bobinas móviles quemadas, etc.).

Fuera de Francia, los productos Focal están sujetos a una garantía cuyas condiciones establece, de forma local, el distribuidor oficial de Focal en cada país con arreglo a las leyes en vigor en dicho territorio.

LEIA ISTO PRIMEIRO!

INSTRUÇÕES DE SEGURANÇA IMPORTANTES!

	<p>Símbolo de advertência. Este símbolo tem como objetivo informar o utilizador da presença de instruções importantes mencionadas no manual de utilização e relativas à manipulação e à manutenção do dispositivo.</p>	
<ol style="list-style-type: none"> 1. Leia estas instruções. 2. Conserve estas instruções. 3. Respeite todos os avisos. 4. Siga todas as instruções. 5. Para evitar eventuais lesões auditivas, não ouça música nas colunas a um nível sonoro elevado durante períodos prolongados. A utilização das colunas com potências elevadas pode provocar lesões nos ouvidos do utilizador e causar problemas auditivos (surdez temporária ou definitiva, zumbido nos ouvidos, tinido, hiperacusia). A exposição dos ouvidos a volumes excessivos (superiores a 85 dB) durante mais de uma hora pode provocar danos irreversíveis na audição. 	<ol style="list-style-type: none"> 6. Se houver um subwoofer instalado no veículo, é fundamental garantir a segurança fixando-o com firmeza. Recomendamos a fixação do subwoofer ao piso ou ao chassis do veículo por motivos de segurança. Se não estiver fixado corretamente, poderá ser projetado em caso de acidente. Isto assume uma importância ainda maior se o subwoofer estiver instalado numa viatura com acesso direto à bagageira, numa carrinha, num veículo comercial ou num monovolume.  <p>(CEI 60417-6044)</p>	<ol style="list-style-type: none"> 7. Se forem fornecidos cabos ou cablagens, utilize-os de forma adequada conforme indicado nestas instruções, sem qualquer tipo de substituições nem alterações aos mesmos. 8. Se o kit ou a cablagem incluir um fusível, este último apenas deverá ser substituído por outro fusível com a mesma classificação.



As modalidades de instalação e fixação das colunas em qualquer superfície (piso ou chassis do veículo) cumprem as condições e normas de instalação, planeamento, segurança e cablagem em vigor aplicáveis às superfícies e/ou aos suportes em questão. Além disso, os produtos podem vibrar e danificar os suportes em que se encontram fixados. Como tal, a operação de instalação deve ser realizada por um profissional qualificado e informado quanto às normas de instalação e segurança. A Focal não fornece qualquer garantia de adequação a um determinado suporte ou instalação, sendo a instalação das colunas da exclusiva responsabilidade do cliente. Assim, a Focal não assumirá qualquer tipo de responsabilidade em caso de incidente, acidente e/ou qualquer outra consequência ou dano de qualquer natureza associados à instalação das colunas.

Caso ocorra algum problema, entre em contacto como o seu revendedor Focal.

K2 POWER M

Manual de utilização

29

Para validar a garantia Focal-JMLab, agora é possível registar o seu produto online: www.focal.com/garantie



Acabou de adquirir um produto Focal e agradecemos a sua preferência. Seja bem-vindo ao nosso universo, o da alta-fidelidade. Inovação, tradição, excelência e prazer são os nossos valores; o nosso único objetivo é proporcionar-lhe um som puro, fiel e rico. Para aproveitar todo o desempenho deste produto, recomendamos que leia as instruções neste manual e, em seguida, o conserve cuidadosamente para referência futura.

RECOMENDAÇÕES IMPORTANTES

Em primeiro lugar, verifique o espaço disponível para o encastramento dos altifalantes (consulte as informações na embalagem) e depois faça os cortes. No caso de uma montagem no local de origem, verifique que existe espaço suficiente entre o altifalante e a grelha de proteção.

- Mantenha os altifalantes afastados de aparas metálicas e protegidos contra poeiras durante os cortes.
- Limpe cuidadosamente antes de fazer a montagem dos altifalantes.
- Certifique-se de que nenhum objeto atravessa a grelha; isso poderia danificar os altifalantes.

Escolha do amplificador

Não é o excesso, mas antes a falta de potência de um amplificador que pode deteriorar a coluna ou os altifalantes. Recomendase a utilização de um amplificador com uma potência 20% superior à potência total da instalação para evitar sobrecargas ou danos nos produtos. O seu revendedor saberá orientá-lo em função dos seus gostos e do seu orçamento.

Cumpra as recomendações do amplificador para ligar corretamente cada produto da linha K2 Power M.

Cablagem antes da instalação

Só poderá efetuar a montagem das colunas após a ligação com os terminais dos altifalantes (fig. 3). Recomendamos a utilização do cabo com uma marca de referência, de modo a respeitar a polaridade dos altifalantes (+/-).

INSTALAÇÃO

Utilize parafusos adequados para não danificar o subwoofer, os acabamentos ou outros componentes do veículo (fig. 1).

Posicionamento das colunas

Os altifalantes da gama foram desenvolvidos para transmitir o mais fielmente possível todas as formas de música. Não obstante, convém respeitar algumas regras simples para otimizar o respetivo desempenho, garantir um bom equilíbrio tonal e uma imagem sonora realista (fig. 4 e 5).

SUB 5 KM

Utilize parafusos adequados para não danificar o subwoofer, o piso ou outros componentes do veículo (fig. 8). Ligue o subwoofer ao amplificador com os terminais nos lados do altifalante (fig. 9). Certifique-se de que o subwoofer está virado para um espaço livre para obter o melhor desempenho acústico.

Volume(L)	Fréquence/Frequency F-3 (Hz)
4	41
6	39

(fig. 6)

K2 POWER M

Manual de utilização

30

CUIDADOS ESPECIAIS

Manutenção

A manutenção dos altifalantes K2 Power M consiste apenas em remover o pó com um pano seco. Se a grelha tiver manchas, recomendamos que utilize apenas um pano húmido. Nunca utilize solventes, detergentes, álcoois ou produtos corrosivos, raspadores ou outros utensílios abrasivos para limpar a superfície dos altifalantes.

Período de rodagem

Os altifalantes utilizados são elementos mecânicos complexos que requerem um período de adaptação para funcionarem da melhor forma possível. Este período de rodagem varia conforme as condições observadas e pode prolongar-se durante algumas semanas. Para acelerar esta operação, recomendamos que ponha os altifalantes a funcionar durante cerca de vinte horas, com um nível médio. Logo que as características dos altifalantes estejam totalmente estabilizadas, poderá desfrutar integralmente do desempenho dos seus produtos da linha K2 Power M.

Condições de garantia

Caso ocorra algum problema, entre em contacto como o seu revendedor Focal.



Em França, a garantia para todos os equipamentos da Focal é de 2 anos, não transferível em caso de revenda, a contar da data de aquisição do produto. Em caso de equipamento com defeito, este deve ser enviado ao revendedor, na embalagem original, ficando as despesas a cargo do cliente. O revendedor analisará o equipamento e determinará a natureza da avaria. Se o equipamento estiver dentro do prazo de garantia, será restituído ao cliente ou substituído. Caso contrário, ser-lhe-á proposto um orçamento de reparação.

A garantia não cobre danos causados por má utilização ou ligação incorreta (bobinas móveis queimadas, por exemplo).

Fora de França, o equipamento da Focal está coberto por uma garantia cujas condições são estabelecidas localmente pelo distribuidor oficial FOCAL JMLab de cada país, de acordo com a legislação em vigor no território em questão.

LEZEN VOOR GEBRUIK!

BELANGRIJKE VEILIGHEIDSINSTRUCTIES!

	<p>Belangrijke symbolen. Dit symbool wordt gebruikt om de gebruiker erop te wijzen dat belangrijke instructies volgen in de handleiding over het gebruik en onderhoud van het apparaat.</p>	
<ol style="list-style-type: none"> 1. Lees deze instructies goed door. 2. Bewaar deze instructies goed. 3. Neem alle waarschuwingen in acht. 4. Volg alle instructies zorgvuldig op. 5. Zet uw speakers niet gedurende langere tijd op een hoog volume om eventuele gehoorschade te voorkomen. Als u gedurende langere tijd naar de speakers op hoog volume luistert, kan dit uw oren beschadigen en gehoorproblemen veroorzaken (tijdelijke of permanente doofheid, oorsuizen, tinnitus, hyperacusis). Wanneer u uw oren langer dan een uur blootstelt aan hard geluid (meer dan 85 dB) kan uw gehoor permanent worden beschadigd. 	<ol style="list-style-type: none"> 6. Wanneer de subwoofer in het voertuig wordt geïnstalleerd, zorg er dan voor dat u deze veilig en stevig bevestigt. Aangeraden wordt de behuizing voor de veiligheid aan de vloer of aan het chassis van het voertuig te bevestigen. Indien de subwoofer niet goed wordt bevestigd, kan het gebeuren dat deze door het voertuig schiet bij een ongeval. Dit is nog meer van toepassing als de subwoofer in een hatchback, stationwagen, werkvoertuig of bestelbus wordt geïnstalleerd. 	<ol style="list-style-type: none"> 7. Als snoeren of kabelbundels worden meegeleverd, gebruik ze dan op de juiste manier zoals vermeld in deze gebruiksaanwijzing, en vervang ze niet voor andere kabels en breng geen wijzigingen aan. 8. Als de set of de kabelbundel een zekering bevat, mag de zekering alleen door een zekering van dezelfde classificatie worden vervangen.
	 <p>(CEI 60417-6044)</p>	



De installatie en montage van de speakers op welk soort oppervlak dan ook (vloer of chassis van het voertuig) moet plaatsvinden overeenkomstig de voorwaarden en richtlijnen inzake de installatie, inrichting, veiligheid en bekabeling, die van toepassing zijn voor de betreffende steunen en/of oppervlakken. Houd er rekening mee dat de producten kunnen trillen en de steunen waarop ze zijn gemonteerd kunnen beschadigen. Om die reden moeten de betreffende installatiewerkzaamheden worden uitgevoerd door een gekwalificeerd vakman die bekend is met alle installatie- en veiligheidsnormen. Focal biedt geen garantie betreffende steunen of montage, dit valt onder de exclusieve verantwoordelijkheid van de klant. Om die reden kan Focal geen enkele aansprakelijkheid aanvaarden in het geval van een incident, een ongeval en/of enige andere gevolgen of schade van welke aard dan ook veroorzaken die verband houden met de installatie van de speakers.

Neem contact op met uw verkoper als er zich problemen voordoen.

K2 POWER M

Handleiding

32

Voor garantievalidatie Focal -JMLab
Het is nu mogelijk om het product online te registreren: www.focal.com/garantie



Bedankt dat u hebt gekozen voor een product van Focal. We heten u van harte welkom in ons hifi-universum. Wij staan voor innovatie, traditie, kwaliteit en plezier, en ons enige doel is het creëren van een pure, getrouwe en rijke luisterervaring voor onze klanten. Neem de instructies in deze handleiding grondig door om volop te kunnen genieten van uw product. Bewaar de handleiding vervolgens zorgvuldig voor later gebruik.

BELANGRIJKE AANBEVELINGEN

Controleer eerst de beschikbare ruimte voor de installatie van de speakers (zie de tekeningen op de verpakking) en ga dan pas snijden of zagen. Controleer voordat u aan de montage begint of er genoeg ruimte tussen de speaker en de beschermkap is.

- Zorg dat er tijdens het snijden of zagen geen metaalschilfers en/of stof op de speakers terecht komt.
- Maak de omgeving grondig schoon voordat u de speakers installeert.
- Zorg ervoor dat de ruimte voor het rooster vrij is, anders kunnen de speakers beschadigen.

Keuze van versterker

Het grootste gevaar voor beschadiging van een versterker en de speakers is niet een teveel aan vermogen maar net een tekort aan vermogen. Om overbelasting of schade aan de producten te voorkomen, wordt aanbevolen een versterker te gebruiken met een vermogen van 20% hoger dan het totale vermogen van de installatie. Uw verkoper kan u helpen op basis van uw voorkeuren en budget het juiste product te kiezen.

Houd u aan de aanbevelingen betreffende de versterker, voor een correcte werking van uw K2 Power M-product.

Pre-installatie bekabeling

Verbind eerst alle kabels aan via het aansluitblok op de speakers voordat u de speakers installeert (fig. 3). We adviseren om een kabel met een merkteken te gebruiken om de polariteit van de speakers (+/-) te controleren.

INSTALLATIE

Gebruik de juiste schroeven om te voorkomen dat de behuizing, de bekleding van uw voertuig of andere onderdelen niet beschadigd raken (fig. 1).

Plaatsing van speakers

De speakers zijn ontwikkeld om de beste prestaties te leveren met alle muziekgenres. Het is echter goed om rekening te houden met enkele eenvoudige voorschriften om het vermogen te optimaliseren en een goed toonevenwicht en realistisch klankbeeld te garanderen (fig. 4 & 5).

SUB 5 KM

Gebruik de juiste schroeven om te voorkomen dat de behuizing, de vloer van uw voertuig of andere onderdelen niet beschadigd raken (fig. 8). Verbind de subwoofer met de versterker via het aansluitblok op de zijkant van de speaker (fig. 9). Plaats de subwoofer zo dat deze naar een open ruimte is gericht voor de beste akoestische prestaties.

Volume(L)	Fréquence/Frequency F-3 (Hz)
4	41
6	39

(fig. 6)

K2 POWER M

Handleiding

33

BIJZONDERE VOORZORGSMAATREGELEN

Onderhoud

Reinig de K2 Power M-speakers alleen met een droge doek. Als het rooster echt vuil is, kunt u een licht vochtige doek gebruiken. Gebruik nooit oplosmiddelen, schoonmaakmiddelen, alcohol, bijtende stoffen, schuursponsjes of andere schurende materialen om de speakers schoon te maken.

Aanpassingsperiode

De speakers bestaan uit complexe mechanische onderdelen die een aanpassingsperiode vereisen om optimaal te werken. Deze aanpassingsperiode verschilt naargelang de omstandigheden en kan verschillende weken duren. We raden u aan om de speakers minstens twintig opeenvolgende uren te laten werken op een gemiddeld geluidsniveau om deze periode te versnellen. Zodra de eigenschappen van uw speakers volledig stabiel zijn, kunt u volledig gebruik maken van het vermogen van uw producten uit het K2 Power M-assortiment.

Garantievoorwaarden

Neem contact op met uw verkoper als er zich problemen voordoen.



De Franse garantietermijn voor alle producten van Focal is 2 jaar vanaf de aankoopdatum en niet overdraagbaar in geval van wederverkoop. In geval van defecte materialen moet u deze op eigen kosten en in de originele verpakking naar de verkoper retourneren. Uw leverancier zal het product analyseren en de aard van het defect bepalen. Als het product nog onder garantie is, wordt het materiaal geretourneerd of vervangen. Indien de garantie verlopen is, zal u een offerte voor de reparatie ontvangen.

De garantie geldt niet voor schade als gevolg van verkeerd gebruik of verkeerde aansluiting (bijvoorbeeld verbrande mobiele spoelen ...).

Buiten Frankrijk valt het materiaal van Focal onder een lokale garantie op basis van voorwaarden bepaald door de officiële FOCAL JMLab-verdeler van het respectievelijke land. Deze voorwaarden zijn altijd in overeenstemming met de geldende wetgeving van dat land.

NL

PRZECZYTAĆ W PIERWSZEJ KOLEJNOŚCI! WAŻNE INSTRUKCJE BEZPIECZEŃSTWA!

	<p>Symbole ostrzeżeń. Ten symbol informuje użytkownika o obecności ważnych zaleceń w instrukcji obsługi, które dotyczą użytkowania i konserwacji urządzenia.</p>	
<ol style="list-style-type: none"> 1. Przeczytaj instrukcje. 2. Zachowaj instrukcje. 3. Stosować się do wszystkich ostrzeżeń. 4. Przestrzegaj instrukcji. 5. Aby uniknąć ewentualnych uszkodzeń słuchu, nie należy długo korzystać z wysokiego poziomu głośności. Słuchanie przy wysokim poziomie głośności kolumn może doprowadzić do uszkodzenia słuchu i wywołać jego zaburzenia (głuchota przejściowa lub ostateczna, szum lub dzwonienie w uszach, przeczulica słuchowa). Narażenie słuchu na zbyt wysoki poziom głośności (powyżej 85 dB) przez ponad godzinę może skutkować nieodwracalnym uszkodzeniem słuchu. 	<ol style="list-style-type: none"> 6. Jeśli w pojeździe zainstalowany jest subwoofer, należy solidnie go przymocować. Ze względów bezpieczeństwa zaleca się przytwierdzenie subwoofera do podłogi lub podwozia pojazdu. Jeżeli skrzynia nie zostanie prawidłowo przymocowana, w razie wypadku może zachować się jak pocisk. Jest to szczególnie istotne w przypadku montażu subwoofera w pojeździe typu hatchback, kombi, van lub w pojeździe dostawczym. <div style="text-align: center;">  <p>(CEI 60417-6044)</p> </div>	<ol style="list-style-type: none"> 7. Jeśli dostarczone są kable lub wiązki przewodów, należy użyć ich zgodnie z niniejszą instrukcją, nie zastępując ich ani w żaden sposób nie przerabiając. 8. Jeśli zestaw lub wiązka przewodów zawiera bezpiecznik, można go zastąpić wyłącznie bezpiecznikiem o takiej samej wartości progowej.



Metody instalacji i mocowania kolumn na dowolnych powierzchniach (podłoga lub podwozie samochodu) powinny być zgodne z warunkami i normami dotyczącymi instalacji, rozmieszczenia, bezpieczeństwa i okablowania obowiązującymi dla danej powierzchni i podłoża. Ponadto produkty mogą wytwarzać drgania i uszkodzić podłoże, do którego są przymocowane. Z tego powodu operacja instalacji musi być wykonywana przez wykwalifikowanego specjalistę, zaznajomionego ze standardami instalacji i bezpieczeństwa. Firma

Focal nie udziela żadnej gwarancji co do podłoża lub instalacji, a za realizację instalacji kolumn odpowiada wyłącznie klient. Dlatego firma Focal w żaden sposób nie ponosi odpowiedzialności za wszelkie incydenty, wypadki i/lub jakichkolwiek inne konsekwencje lub uszkodzenia związane z instalacją kolumn.

W razie problemu należy skontaktować się ze sprzedawcą Focal.

K2 POWER M

Instrukcja obsługi

35

**W celu zatwierdzenia gwarancji Focal-JMLab,
Można już zarejestrować swój produkt online: www.focal.com/garantie**



Dziękujemy za zakup produktu Focal. Witamy w naszym świecie – świecie Hi-Fi. Naszymi wartościami są innowacyjne rozwiązania, tradycja, doskonałość i przyjemność, a jedynym celem – oferowanie naszym klientom czystego, wiernego i bogatego dźwięku. Zalecamy przeczytanie instrukcji zawartych w tej broszurze i zachowanie jej do przyszłego wykorzystania, aby odkryć pełen zakres możliwości tego sprzętu.

WAŻNE ZALECENIA

Przed rozpoczęciem cięcia należy przede wszystkim upewnić się, że przewidziano wystarczająco dużo miejsca na wpuszczenie głośników (sprawdzić na rysunkach dostępnych na opakowaniu). W przypadku montażu w miejscu przeznaczonym na tego typu sprzęt należy sprawdzić, czy między głośnikiem i kratką ochronną jest wystarczająco dużo miejsca.

- Podczas cięcia chronić głośniki przed opiłkami metalu i pyłem.
- Przed montażem głośników dokładnie je oczyścić.
- Upewnić się, że żaden przedmiot nie przechodzi przez kratkę, ponieważ mogłoby to spowodować uszkodzenie głośników.

Wybór wzmacniacza

To nie nadmiar mocy wzmacniacza może uszkodzić kolumnę i głośniki, lecz jej niedobór. Aby uniknąć przeciążenia lub uszkodzenia głośników, zaleca się stosowanie wzmacniacza o mocy o 20% większej od całkowitej mocy instalacji. Sprzedawca pomoże Państwu dokonać wyboru w oparciu o Państwa preferencje i budżet.

Należy postępować zgodnie z zaleceniami dotyczącymi wzmacniacza, aby prawidłowo podłączyć każdy produkt z gamy K2 Power M.

Okablowanie przed montażem

Montaż głośników można przeprowadzić dopiero po podłączeniu ich do listwy zaciskowej na głośnikach (rys. 3). Zalecamy używanie przewodów z oznaczeniem, tak aby podłączyć je zgodnie z biegunowością głośników (+/-).

INSTALACJA

Należy używać właściwych śrub, aby nie uszkodzić karoserii, elementów wykończeniowych samochodu lub innych elementów (rys. 1).

Ustalanie pozycji kolumn

Głośniki z tej gamy zostały zaprojektowane tak, aby jak najwierniej odtwarzać wszystkie formy muzyki. Niemniej jednak należy przestrzegać kilku prostych zasad, aby zoptymalizować działanie sprzętu, zapewnić dobrą równowagę tonów i realistyczny dźwięk (rys. 4 i 5).

SUB 5 KM

Należy używać właściwych śrub, aby nie uszkodzić karoserii, podłogi samochodu lub innych elementów (rys. 8). Podłączyć subwoofer do wzmacniacza za pomocą listwy zaciskowej z boku głośnika (rys. 9). Aby uzyskać najlepsze parametry akustyczne, należy skierować subwoofer w stronę otwartej przestrzeni.

Volume(L)	Fréquence/Frequency F-3 (Hz)
4	41
6	39

(fig. 6)

K2 POWER M

Instrukcja obsługi

36

SPECJALNE ŚRODKI OSTROŻNOŚCI

Konserwacja

Konserwacja głośników K2 Power M ogranicza się do usuwania kurzu za pomocą suchej ściereczki. W razie zabrudzenia kratki wystarczy użyć mokrej ściereczki. Nie używać rozpuszczalników, detergentów, alkoholi lub środków żrących, skrobaków lub myjek do czyszczenia powierzchni głośników.

Okres docierania

Wykorzystywane głośniki to złożone urządzenia mechaniczne wymagające pewnej ilości czasu, aby uzyskać maksymalną efektywność. Długość okresu docierania zmienia się w zależności od warunków i może przeciągnąć się do kilku tygodni. Aby przyspieszyć ten proces, zalecamy włączenie głośników na dwadzieścia godzin przy średniej głośności. Po pełnej stabilizacji parametrów działania głośników będą Państwo mogli w pełni cieszyć się jakością dźwięku oferowaną przez głośniki z gamy K2 Power M.

Warunki gwarancji

W razie problemu należy skontaktować się ze sprzedawcą Focal.



Gwarancja na wszystkie urządzenia Focal na terenie Francji wynosi 2 lata, licząc od daty zakupu, i nie podlega przeniesieniu w przypadku odsprzedaży. W przypadku wady sprzętu klient powinien na własny koszt i w oryginalnym opakowaniu odesłać go do sprzedawcy, który przeanalizuje sprzęt i określi charakter awarii. Jeśli sprzęt jest objęty gwarancją, zostanie on zwrócony lub wymieniony. W przeciwnym razie klientowi zostanie przedstawiony kosztorys naprawy.

Gwarancja nie obejmuje uszkodzeń wynikających z niewłaściwego użytkowania lub nieprawidłowego podłączenia (np. spalone ruchome cewki).

Poza Francją sprzęt Focal jest objęty gwarancją, której warunki są ustalane lokalnie przez oficjalnego dystrybutora FOCAL JMLab w każdym kraju, zgodnie z przepisami obowiązującymi na danym terytorium.

ОБЯЗАТЕЛЬНО ОЗНАКОМЬТЕСЬ С ДАННОЙ ИНФОРМАЦИЕЙ ПЕРЕД ИСПОЛЬЗОВАНИЕМ УСТРОЙСТВА!

ВАЖНЫЕ ИНСТРУКЦИИ ПО ТЕХНИКЕ БЕЗОПАСНОСТИ!

	<p>Знак предупреждения. Предупреждает пользователя о важных инструкциях, содержащихся в руководстве по эксплуатации, которые касаются погрузочно-разгрузочных операций с устройством и технического обслуживания.</p>	
<ol style="list-style-type: none"> 1. Ознакомьтесь с данными инструкциями. 2. Сохраните данные инструкции. 3. Учитывайте все предупреждения. 4. Соблюдайте все инструкции. 5. Во избежание возможного повреждения органов слуха не следует использовать акустическую систему с установленным высоким уровнем громкости в течение длительного времени. Использование акустической системы с высоким уровнем громкости может привести к повреждению органов слуха и вызвать различные нарушения слуха (временную или постоянную глухоту, шум в ушах, звон в ушах, гиперакузию). Длительное воздействие шума на органы слуха (выше 85 дБ в течение часа и более) может привести к необратимому нарушению слуха. 	<ol style="list-style-type: none"> 6. При установке сабвуфера в транспортном средстве важно обеспечить надежную фиксацию корпуса устройства. В целях безопасности рекомендуется крепить корпус к полу или раме транспортного средства. В случае происшествия не закрепленный должным образом корпус изделия является источником серьезной опасности. Особенно важно надежно закрепить корпус изделия в случае его установки в салоне хэтчбека, универсала, микроавтобуса или фургона. <div style="text-align: center;">  <p>(CEI 60417-6044)</p> </div>	<ol style="list-style-type: none"> 7. При наличии в комплекте поставки набора кабелей используйте их надлежащим образом в соответствии с настоящими инструкциями. Не заменяйте и не подвергайте какой-либо модификации кабели, включенные в комплект поставки. 8. Предохранители, которые поставляются вместе с комплектом кабелей (при наличии), допускается заменять только предохранителями идентичного диаметра.



Порядок монтажа колонок и крепления к опоре (пол, кузов транспортного средства) должен соответствовать действующим требованиям и нормам монтажа, проектирования, техники безопасности и подключения к сети, распространяющимся на соответствующие поверхности и опоры. Вследствие вибрации компонентов акустических систем возможно повреждение опорных поверхностей. По этой причине монтажные работы должны выполняться квалифицированным специалистом с соблюдением правил монтажа и техники безопасности. Focal не предоставляет гарантий относительно пригодности несущей поверхности или соответствия выбранного типа монтажа вашим целям. Ответственность за монтаж акустической системы несет покупатель. В этой связи Focal не несет никакой ответственности за инциденты, несчастные случаи и любые другие последствия и ущерб, связанные с монтажом акустической системы. В случае возникновения проблем просьба обращаться в предприятие розничной торговли, в котором было приобретено изделие компании Focal.

K2 POWER M

Руководство по эксплуатации

38

Для подтверждения гарантии Focal-JMLab
теперь можно зарегистрировать покупку онлайн: www.focal.com/garantie



Благодарим вас за покупку изделия Focal. Надеемся, что вы по достоинству оцените применимые нами технологии высокой точности. Мы ценим новаторство, традиции и превосходное качество и стремимся к тому, чтобы вы получали удовольствие от прослушивания. Наша единственная цель — добиться чистоты, достоверности и красоты звучания. Для того чтобы в полной мере использовать все характеристики изделия, внимательно ознакомьтесь с настоящими инструкциями и сохраните их для использования в будущем.

ВАЖНЫЕ РЕКОМЕНДАЦИИ

Прежде всего удостоверьтесь в наличии места для установки громкоговорителей (см. план установки на упаковке), а затем переходите к вырезанию. В случае установки громкоговорителей в специально предусмотренное для них место удостоверьтесь, что между громкоговорителем и защитной сеткой достаточно места.

- Во время вырезания не допускайте попадания на громкоговорители металлической стружки и пыли.
- Тщательно очистите место перед монтажом громкоговорителей.
- Проверьте, что через решетку не проникают никакие твердые тела — они могут повредить громкоговорители.

Выбор усилителя

Повредить громкоговоритель и его компоненты может не избыток мощности усилителя, а его недостаточная мощность. Во избежание перегрузки или повреждения компонентов акустической системы рекомендуется использовать усилитель, повышающий общую мощность системы на 20%. Консультацию относительно выбора усилителя с учетом предпочтений и бюджета можно получить в предприятии розничной торговли.

При подключении изделий линейки K2 Power M к усилителю соблюдайте указания инструкции по эксплуатации усилителя.

Прокладка кабеля до монтажа изделия

Возможность монтажа колонок можно рассматривать только после подключения их к клеммной колодке на громкоговорителях (рис. 3). В целях соблюдения полярности громкоговорителей рекомендуется использовать кабель с отметкой (+/-).

МОНТАЖ

Во избежание повреждения кузова, обшивки и других частей автомобиля обязательно используйте правильные винты (рис. 1).

Расположение громкоговорителей

Громкоговорители линейки были разработаны таким образом, чтобы обеспечить как можно более достоверное воспроизведение всех жанров музыки. Однако для получения оптимальных рабочих характеристик, обеспечения хорошего тонального баланса и реалистичного звучания следует соблюдать несколько простых правил (рис. 4 и 5).

SUB 5 KM

Во избежание повреждения кузова, пола и других частей автомобиля обязательно используйте правильные винты (рис. 8). Подключайте сабвуфер к усилителю с помощью клеммной колодки, которая находится на громкоговорителе (рис. 9). Для достижения оптимальных акустических характеристик убедитесь, что сабвуфер направлен в открытое пространство.

Volume(L)	Fréquence/Frequency F-3 (Hz)
4	41
6	39

(fig. 6)

K2 POWER M

Руководство по эксплуатации

39

ОСОБЫЕ УКАЗАНИЯ

Уход за устройством

Уход за громкоговорителями K2 Power M ограничивается протиранием поверхностей с помощью сухой ткани. Для удаления пятен с решетки рекомендуется использовать влажную ткань. Никогда не используйте растворители, моющие и чистящие средства, спиртосодержащие или едкие вещества, а также абразивные материалы для очистки поверхности громкоговорителей.

Период приработки

Громкоговорители представляют собой сложные механические устройства, оптимальные характеристики работы которых достигаются по истечении периода адаптации. Длительность периода адаптации зависит от ряда условий и может составлять несколько недель. Для того чтобы сократить этот период, рекомендуется обеспечить непрерывную работу громкоговорителей в течение 20 часов при среднем уровне звука. После полной стабилизации характеристик изделия линейки K2 Power M будут демонстрировать оптимальные рабочие параметры.

Условия гарантии



В случае возникновения проблем просьба обращаться в предприятие розничной торговли, в котором было приобретено изделие компании Focal.

На территории Франции гарантия на любое оборудование Focal, не подлежащая передаче при повторной продаже, составляет 2 года с даты покупки. При обнаружении производственных дефектов следует отправить дефектный продукт в оригинальной упаковке предприятию розничной торговли, которое проведет проверку оборудования и определит характер неисправности. В случае если дефект покрывается гарантией, оборудование будет возвращено или заменено. В противном случае будет подготовлена смета ремонтных работ.

Гарантия не распространяется на дефекты, возникшие вследствие ненадлежащей эксплуатации или несоблюдения правил подключения устройства (например, сгоревшие движущиеся катушки).

За пределами Франции на оборудование марки Focal распространяется гарантия, условия которой устанавливаются местным официальным дистрибьютором FOCAL JMlab в соответствующей стране согласно действующему законодательству.

优先阅读！ 重要安全使用指南！

	警告标志。此标志旨在提醒用户注意说明书中出现的与本机操作和维护相关的重要指示。	
<ol style="list-style-type: none">1. 阅读本指南。2. 妥善保管本指南。3. 请遵守所有警告事项。4. 一切按照指示进行操作。5. 为了避免可能产生的听力损伤，请勿长时间在高音量使用扬声器。收听高功率扬声器会损害用户耳朵并引起听力受损（临时或永久性耳聋、耳鸣、听觉过敏）。将耳朵暴露于高音量（85分贝以上）一小时以上会导致不可逆的听力损伤。	<ol style="list-style-type: none">6. 如在车内安装低音扬声器，为确保安全，必须将其固定牢固。基于安全考虑，建议您将音箱安装在车辆的地板或底盘上。如音箱未正确固定，发生事故时可能成为抛射体。如音箱安装在掀背车、旅行车、多用途车或面包车中，应尤为注意。  <p>(CEI 60417-6044)</p>	<ol style="list-style-type: none">7. 如本机随附电缆线或线束，请按照本说明书正确使用，切勿将其替换或以任何方法改动。8. 如果零件或线束中包含保险丝，则只能以相同规格的保险丝进行更换。



音箱在各种平面的安装和固定方式（车辆地板或底盘）应遵循相关平面和/或支架相应的安装、布局、安全和布线的条件和标准。此外，产品可能会造成震动并损坏其安装支架。因此，相应的安装操作必须由了解相应安装和安全规范的合格专业人员进行。Focal不对特定的支架、安装位置或安装方式提供任何保证，音箱的安装实施由客户自行负责。因此，对于因安装音箱而引起的任何性质的意外、事故和/或任何后果或损坏，Focal概不负责。如有疑问，请联系Focal经销商。

K2 POWER M

安装手册

要激活Focal-JMLab产品的质保，
您现在可以在线注册产品：www.focal.com/garantie/



感谢您购买Focal产品。欢迎步入我们的高保真天地。创新、传统、卓越和愉悦是我们的价值观；我们全力以赴地为您提供纯粹、保真且丰富的声音。为充分发挥产品的性能，建议您阅读本手册中的指引，并妥善保存以备日后参考。

重要建议

首先，检查扬声器安装的可嵌入空间（参照包装箱的图纸），然后进行切割。如果是原位置安装，确保扬声器和保护网罩之间有足够空间。

- 切割时，请使扬声器远离金属屑和灰尘。
- 扬声器安装前，请仔细擦拭干净。
- 勿将任何物体穿过格栅，以免损坏扬声器。

放大器的选择

功放的冗余功率不会对音箱和扬声器造成损坏，相反，功率不足则会。建议所使用的放大器功率比设备总功率高出20%，以免使本产品出现过载或损坏。经销商会根据您的品位和预算引导您的选择。

请务必遵循针对放大器的建议，将每台K2 Power M系列音箱正确连接。

安装前的布线

在安装音箱之前，请先将音箱上的端口进行连接（图3）。建议您使用带有标记的线缆以区分扬声器的极性（+/-）。

安装

为避免损坏音箱、车辆内饰或其他部件，请务必使用适当的螺丝（图1）。

音箱的布局

本系列扬声器经过充分研究，以尽可能忠实再现各种形式的音乐。但是，需遵循一些简单的规则来优化其性能，保证良好的音调平衡和逼真的声像（图4、5）。

SUB 5 KM

为避免损坏音箱、车辆地板或其他部件，请务必使用适当的螺丝（图8）。通过扬声器一侧的端口（图9）将超低音扬声器与放大器连接。确保超低音扬声器朝向空旷空间，以获得最佳的声学性能。

Volume(L)	Fréquence/Frequency F-3 (Hz)
4	41
6	39

(fig. 6)

K2 POWER M

安装手册

42

特别注意事项

保养

对K2 Power M扬声器的保养仅限于使用干布除尘。如果格栅出现污迹，建议仅使用湿布擦拭。切勿使用溶剂、洗涤剂、乙醇或腐蚀性物质、刮刀或清洁工具清理扬声器表面。

磨合期

扬声器是复杂的机械组件，需要经过一定适应期才能发挥最佳性能。根据所处环境的差异，磨合期长短也不同，最长将持续数周时间。为加速这一过程，建议以中等音量使扬声器连续运行约二十小时。当扬声器的性能稳定之后，您可以充分享受K2 Power M系列产品的卓越性能。

质保条款



如有疑问，请联系您的Focal经销商。

在法国购买的任何Focal产品享受自购买之日起2年的质保期，质保期不因转售而延续。如产品存在缺陷，您需使用原包装自费将其寄送至经销商处，由经销商对产品进行检测并排查故障原因。如果在质保范围内，产品将更换并返还给您。反之，我们将为您出具维修费用明细。不当使用或错误连接（如移动线圈烧毁等）导致的损坏不在质保范围内。

在法国以外的地区，Focal-JMLab产品所享受的质保条款由各自国家的Focal官方授权经销商根据当地现行法律制定。

K2 POWER M

사용 설명서

	<p>경고 기호. 이 기호는 사용설명서에 언급되고 장치의 조작 및 유지보수와 관련된 중요 지침이 있음을 사용자에게 알리는 것입니다.</p>	
<ol style="list-style-type: none"> 1. 이 지침들을 읽을 것. 2. 이 지침들을 보관할 것. 3. 모든 경고를 확인할 것. 4. 모든 지침을 준수할 것. 5. 청각 기능 손상을 피하기 위해, 장시간 큰 음량으로 듣지 마십시오. 큰 출력을 가진 스피커 소리는 청취자의 귀에 손상을 주어 청각 기능 장애를 유발할 수 있습니다(일시적 또는 영구적 청력 손실, 귀에서 웅웅거리는 소리가 들림, 이명감, 청각 과민증). 1시간 이상 과도한 음량(85 dB 초과)에 귀를 노출하면 영구적 청력 손상을 입을 수 있습니다. 	<ol style="list-style-type: none"> 6. 서브우퍼를 차량 내에 설치할 때는 가장 먼저 박스를 잘 고정해두어야 합니다. 안전을 위해 박스를 차량의 바닥 또는 새시에 고정하는 것이 좋습니다. 올바르게 고정하지 않으면 사고가 났을 때 튀어나갈 수 있습니다. 이 문제는 박스를 해치백, 브레이크, 유틸리티 차량 또는 밴 내에 설치할 경우 반드시 고려해야 합니다. <div style="text-align: center;">  <p>(CEI 60417-6044)</p> </div>	<ol style="list-style-type: none"> 7. 전선 또는 하네스가 제공되는 경우, 다른 것으로 대체하거나 어떤 방식으로든 변조하지 말고 본 설명서에 명시된 적합한 방법을 사용하십시오. 8. 키트 또는 하네스에 퓨즈가 포함되어 있는 경우, 이 퓨즈는 동일한 직경을 가진 퓨즈로만 교체할 수 있습니다.



어떤 표면(바닥 또는 차량 새시)에 스피커 시스템을 설치하고 고정하는 작업은 관련 표면 및 지지물에 적용되는 설치, 구조, 안전, 배선 조건 및 규격에 따라 실시해야 합니다. 또한 제품은 제품이 고정된 지지물에 진동을 발생시키거나 손상할 수 있습니다. 따라서 설치 작업은 자격이 있고 설치 및 안전 규격을 숙지하고 있는 전문가가 실시해야 합니다. Focal은 지지물 또는 특정 설비, 고객이 직접 실시한 스피커 설치 작업과 관련된 보증을 하지 않습니다. Focal은 사건, 사고 및 스피커 시스템 설치와 관련하여 발생하는 모든 유형의 결과 또는 손상에 대해 책임을 지지 않습니다. 문제가 있는 경우 Focal 대리점에 문의하십시오.

K2 POWER M

사용 설명서

Focal- JMLab 보증서 인증을 위해,
이제 제품을 온라인 등록할 수 있습니다: www.focal.com/garantie



Focal 제품을 구입해주셔서 감사합니다. Focal과 함께하는 하이파이의 세계에 오신 것을 환영합니다. 혁신과 전통, 탁월한 품질과 즐거움을 핵심 가치로 삼고 있는 Focal은 순수하고 충실하며 풍부한 사운드를 제공하기 위해 최선을 다하고 있습니다. 제품의 모든 성능을 활용할 수 있도록 본 책자의 지침을 읽고 나중에 참고할 수 있도록 잘 보관해 두실 것을 권장합니다.

중요 권장사항

가장 먼저 라우드스피커를 배치할 공간이 있는지 확인(포장의 도면 참조)하고, 절단 작업을 진행합니다. 원래 자리에 설치하는 경우, 라우드스피커와 보호망 사이에 충분한 공간이 있는지 확인합니다.

- 절단 작업 시 라우드스피커 근처에 금속 부스러기, 먼지 등이 있어서는 안 됩니다.
- 라우드스피커의 설치를 진행하기 전에 꼼꼼히 청소하십시오.
- 라우드스피커를 손상할 수 있으므로 어떤 물체도 그릴을 통과하지 않도록 해야 합니다.

앰프 선택

스피커 시스템과 스피커를 훼손할 수 있는 것은 앰프 출력이 과도할 때가 아니라, 출력이 충분하지 못할 때입니다. 제품의 과부하 또는 손상을 예방하기 위해 설비 총 출력에 비해 20% 더 큰 출력을 내는 앰프를 사용할 것을 권장합니다. 대리점이 고객의 취향과 예산에 맞춰 적당한 앰프를 선택하도록 도와드릴 것입니다.

K2 Power M 라인의 제품을 정확하게 연결하기 위해 앰프와 관련된 권장사항을 준수하십시오.

설치 전 배선

라우드스피커에 있는 단자판(그림 3)을 연결한 후에만 스피커를 설치할 수 있습니다. 라우드스피커 극성(+/-)에 맞도록 케이블을 사용할 때 마킹을 이용하는 것을 권장합니다.

설치

박스, 차량의 라인닝 또는 기타 구성품을 손상하지 않도록 적절한 나사를 사용하십시오(fig. 1).

스피커 시스템의 배치

제품군의 라우드스피커 시스템은 모든 종류의 음악을 가능한 충실하게 구현할 수 있도록 연구를 거쳤습니다. 그럼에도 성능을 최적화하기 위한 간단한 몇 가지 규칙을 지킴으로써 잘 균형잡힌 음색과 생생한 사운드 이미지를 구현할 수 있습니다(그림 4 및 5).

SUB 5 KM

박스, 차량의 바닥 또는 기타 구성품을 손상하지 않도록 적절한 나사를 사용하십시오(fig. 8). 라우드스피커의 측면에 있는 단자판(그림 9)을 이용하여 서브우퍼를 앰프에 연결하십시오. 개선된 음향 성능을 위해 서브우퍼가 비어 있는 공간 쪽을 향하도록 합니다.

Volume(L)	Fréquence/Frequency F-3 (Hz)
4	41
6	39

(fig. 6)

K2 POWER M

사용 설명서

45

특수 주의사항

유지관리

K2 Power M 라우드스피커 시스템의 유지보수는 마른 천을 이용한 먼지 제거 정도로 제한됩니다. 그릴에 얼룩이 생긴 경우 젖은 천만을 이용할 것을 권장합니다. 라우드스피커 시스템 표면을 청소하기 위해 용제, 세제, 알콜 또는 부식성 제품, 스크레이퍼 또는 문질러 닦는 도구를 사용해서는 절대로 안 됩니다.

에이징 기간

이 라우드스피커는 가능한 최상의 성능을 발휘하도록 적음 기간이 필요한 복잡한 기계 요소로 구성되어 있습니다. 이 에이징 기간은 실제 조건에 따라 달라지며 몇 주 연장될 수도 있습니다. 이 작업을 가속화하려면 20시간 가량 중음 영역에서 라우드스피커 시스템을 작동시키는 것이 좋습니다. 라우드스피커 시스템의 특성이 완전히 안정화되면, K2 Power M 라인 제품의 성능을 모두 즐기실 수 있습니다.

보증 조건

문제가 있는 경우 Focal 대리점에 문의하십시오.



모든 Focal 장비에 대한 프랑스 내 보증은 구매일로부터 2년이며, 재판매할 경우 보증은 양도되지 않습니다. 장비가 고장났을 경우, 배송비를 고객 부담으로 하여 원래 포장에 넣어 대리점에 배송하시면 장비를 분석하여 고장 원인을 찾아냅니다. 장비에 보증이 적용되는 경우, 장비는 환불 또는 교체됩니다. 그렇지 않은 경우 수리 견적이 제시될 것입니다.

보증은 오사용 또는 잘못된 연결에 의해 발생한 손상(예: 타버린 가동코일)에 대해 적용되지 않습니다.

프랑스 외의 지역에서 Focal 장비는 해당 지역의 현행법에 맞게 해당국의 공식 FOCAL-JMLab 총판이 정한 현지 조건에 따른 보증이 적용됩니다.

K2 POWER M

取扱説明書

	<p>警告シンボル。このシンボルは、機器の取り扱いやメンテナンスに関して取扱説明書に重要な指示が記載されていることを、ユーザーに警告するためのものです。</p>	
<ol style="list-style-type: none"> 1.これらの説明書をお読みください。 2.これらの説明書を保管してください。 3.すべての警告を確認してください☑ 4.すべての指示に従ってください。 5.聴覚の損傷を回避するため、長時間高レベルの音量でスピーカーを使用しないでください。高出力でスピーカーを聴くと、ユーザーの耳を損傷し、聴覚障害（一時的または決定的な難聴、耳鳴り、聴覚過敏）を引き起こす可能性があります。過剰な音量（85 dB以上）に1時間以上耳をさらすと、不可逆的に聴覚を損傷する可能性があります。 	<ol style="list-style-type: none"> 6.サブウーファーを車内に設置する際、キャビネットをしっかりと固定し、安全性を確保することが非常に重要です。安全のため、キャビネットを車の床またはフレームに固定するようお勧めします。正しく固定されていない状態で事故が発生すると、サブウーファーが投げ出されてしまう可能性もあります。これはとりわけハッチバック、ステーションワゴン、商用車またはバンにキャビネットが設置されている場合に重要です。 <div style="text-align: center;">  <p>(CEI 60417-6044)</p> </div>	<ol style="list-style-type: none"> 7.コードやコネクタが付属されている場合は、他のもので代用したり、加工したりすることなく、このユーザーマニュアルに記載されているとおり、適切に使用してください。 8.キットまたはハーネスにヒューズが含まれる場合、ヒューズは同じ定格のヒューズとのみ交換できます。



設置する面の種類にかかわらず（車の床、フレームなど）、スピーカーを設置および固定する際は、その表面および/またはホルダーに適合する設置、配置、安全、配線の条件および規格を満たした方法で実施してください。また製品が振動することで、固定されている箇所に損傷を与える可能性があります。こうした理由から、設置および安全規格を熟知している有資格の技術者に設置作業を依頼してください。Focallは設置や固定箇所に関して、一切保証いたしません。スピーカーの設置作業は、お客様自身の自己責任でなされるものとします。したがって、スピーカーの設置に関する支障、事故、および/または如何なる種類の結果または損傷に対しても、Focallは責任を負いかねます。

問題が発生した場合、Focal販売店までお問い合わせください。

K2 POWER M

取扱説明書

Focal-JMLabの保証を有効にするには、
下記リンクから製品のオンライン登録をしてください：www.focal.com/garantie



Focalのスピーカーをご購入いただきありがとうございます。原音に忠実なハイファイの世界へようこそ。Focalはイノベーション、最高峰の技術、伝統、サウンドの喜びを大切に、お客様がビュアで原音に近い、豊かな音をお楽しみいただけることを目指しています。製品の性能をすべて活用するには、この冊子の説明をよくお読みになり、後で参照できるよう大切に保管してください。

重要な推奨事項

まず第一に、スピーカーユニットを埋込設置できるスペース（パッケージを参照）を確認してから、カットしてください。すでに埋込箇所がある場合は、スピーカーユニットとグリルの間に十分なスペースがあることを確認してください。

- ・ カットする際、金属の削りくずや埃から離れた場所にスピーカーユニットを置いて保護してください。
- ・ ていねいに清掃してから、スピーカーユニットを取りつけてください。
- ・ 異物がグリル内に入り込まないように、気をつけてください。スピーカーユニットを損傷する恐れがあります。

アンプの選択

スピーカーやスピーカーユニットに損傷を与えるのは、電力過剰ではなく、電力不足です。製品に過剰な負担をかけたり、損傷するのを防ぐために、設置された機器の合計出力を20%上回るパワーのアンプを使用するようお勧めします。お客様の好みと予算に応じて、販売員がアドバイス致します。

K2 Power Mシリーズの各製品を正確に接続するために、お使いのアンプに関する推奨事項を必ず守ってください。

取り付け前の配線

スピーカーユニットの端子に接続してから、スピーカーの取り付けを検討してください（図3）。ラウドスピーカーの極性 (+/-) を尊重するために、マークが付いたケーブルを使用することを推奨します。

設置

キャビネット、車の内装またはその他の部品を損傷しないよう、適切なネジを使用してください（図1）。

スピーカーの位置

本シリーズのスピーカーユニットは、あらゆる形式の音楽を可能な限り忠実に再現できるよう設計されています。しかしながらその性能を最大限に活用し、バランスのとれた音色と現実的なサウンドイメージを確保するために、簡単な規則をいくつか守るようお勧めします（図4&5）。

SUB 5 KM

キャビネット、車の床またはその他の部品を損傷しないよう、適切なネジを使用してください（図8）。スピーカーユニットの横面にある端子から、サブウーファーをアンプに接続してください（図9）。最良の音響パフォーマンスを得るために、開けたスペースへ向けてサブウーファーを設置してください。

Volume(L)	Fréquence/Frequency F-3 (Hz)
4	41
6	39

(fig. 6)

K2 POWER M

取扱説明書

注意点

メンテナンス

K2 Power Mスピーカーユニットのメンテナンスは、乾いた布で埃を拭き取るからぶぎに限りです。グリルが汚れている場合は、湿った布で汚れを拭き取るようお勧めします。スピーカーユニットの表面を清掃する際、溶剤、洗剤、アルコール、腐食剤、へら、研磨器具は絶対に使用しないでください。

エイジング期間

お使いのスピーカーユニットはその機能を最大限発揮するために、一定の適応期間を必要とする複雑な機械部品です。このエイジング期間の長さは、それぞれの環境条件に応じて異なり、数週間に及ぶ場合もあります。この期間を加速させるには、平均的な音量で約20時間スピーカーユニットを作動させるようお勧めします。スピーカーユニットの特性が完全に安定すると、K2 Power Mシリーズ製品の性能全体をお楽しみいただくことができます。

保証条件

製品に問題が発生した場合、Focal販売店までご連絡ください。

Focal全製品のフランスでの製品保証期間は商品購入日から2年間です。転売品の購入日は、商品購入日とみなしません。製品に欠陥があった場合は、購入時の梱包のまま販売店にお送りください（送料はお客様負担）。販売店が欠陥のあった製品を調べ、故障の原因を特定します。保証期間中の場合、修理済みの製品または代替製品をお送りします。保証期間が終了している場合、修理にかかる見積もりをご連絡します。

不適切な使用による故障または不正確な接続に起因する故障（例：ボイスコイルのオーバーヒートなど）は保証対象外です。



条件は該当地域の現行法律に基づいて、各国のFOCAL JMLab正規販売代理店によってその地域で定められています。

K2 POWER M

類比式專業監聽系統 — 使用說明書

49

請先閱讀！ 重要安全提醒事項！

	警告符號。設計此符號以警示用戶注意用戶手冊中所提及關於設備處理及維護的重要說明之存在。	
<ol style="list-style-type: none">1.請仔細閱讀這份說明。2.請保存這份說明。3.請注意所有警告事項。4.請遵守所有指示。5.為避免對您的聽力造成傷害，請勿以高音量長時間聆聽揚聲器播放。以高音量聆聽揚聲器可能造成使用者耳朵的傷害，並可能引起聽力問題（暫時性或永久性失聰、耳中嗡嗡作響、耳鳴、聽覺過敏）。使用過高的音量（大於 85 分貝）聆聽超過一小時會對聽力造成不可逆轉的損傷。	<ol style="list-style-type: none">6.若車內安裝有超低音揚聲器，必須將其穩固地固定以確保牢固定位。為了安全起見，我們建議將揚聲器固定在地板或車輛底盤上。若未適當牢固定位，意外情況下其可能被拋射。如果揚聲器安裝在掀背車、旅行車、多功能車或貨車上，這一點就顯得尤為重要。  <p>(CEI 60417-6044)</p>	<ol style="list-style-type: none">7.若提供電線或連接器，請依用戶手冊中的描述恰當使用，請勿以任何方式進行替換或改裝。8.如果套件或線束包含保險絲，則只能替換相同額定值的保險絲。



安裝及架設揚聲器至任何表面的方法（汽車地板或底盤）需取決於所施行的建造、整修、安全以及纜線連接的條件和標準，並且需適用於所使用表面及/或支架。此外，產品可能震動並損壞其架設支架。因此，安裝操作必須由熟悉安裝與安全標準的合格專業人員進行。Focal 不對任意支架或安裝提供使用終止保固，因揚聲器的安裝由客戶負完全責任。因此，若發生與揚聲器安裝相關的任何種類的事故、意外及/或其他後果或損傷，Focal 不以任何身份負法律責任。如產品發生問題，請聯絡您的Focal零售商。

K2 POWER M

類比式專業監聽系統 — 使用說明書

50

欲獲得Focal-JMLab 的保固服務，
您可上網登記所購入之產品：www.focal.com/garantie



謝謝您選購了Focal的產品。歡迎進入我們的Hi-Fi世界。我們的核心價值是創新、傳統、卓越及愉悅，我們唯一的目標是提供您純粹、真實且豐富的聲音。為了協助您認識產品的所有效能，我們建議您閱讀這份手冊內的使用說明，並妥善保存以備日後查閱。

重要建議

首先，請檢查可用於嵌入揚聲器的空間（請參閱包裝上的圖示），然後進行切割。在原位安裝的情況下，請檢查揚聲器和保護格柵之間是否有足夠的空間。

- 切割時，請保持揚聲器遠離金屬屑和灰塵。
- 在安裝揚聲器之前要徹底清潔。
- 確保沒有物體穿過格柵，這可能會損壞揚聲器。

選擇擴大機

擴大機功率過大不會損壞圍柵和揚聲器，功率不足才會導致損壞。建議使用功率比安裝總功率高 20% 的擴大機，以避免過載或損壞產品。經銷商將能夠根據您的品味和預算為您提供建議。

請務必遵循擴大機的使用建議，正確連接 K2 Power M 系列的每件產品。

安裝前佈線

只有在使用揚聲器上的接線盒連接好揚聲器後，才能考慮安裝揚聲器（圖 3）。我們建議您使用帶有標記的纜線，遵循纜線的電極揚聲器 (+/-)。

安裝

請務必使用合適的螺絲，以免損壞音響、車輛裝飾或其他部件（圖 1）。

揚聲器定位

該系列揚聲器旨在盡可能忠實地再現所有形式的音樂。然而，應該遵守一些簡單的規則來發揮最佳其效能，保證良好的音調平衡和逼真的聲像（圖 4 和圖 5）。

SUB 5 KM

請務必使用合適的螺絲，以免損壞音響、車輛地板或其他部件（圖 8）。使用揚聲器側面的接線盒將您的超低音揚聲器連接到擴大機（圖 9）。確保超低音揚聲器朝向開放空間以獲得最佳聲學效能。

Volume(L)	Fréquence/Frequency F-3 (Hz)
4	41
6	39

(fig. 6)

K2 POWER M

類比式專業監聽系統 — 使用說明書

51

特別注意事項

養護

K2 Power M 系列揚聲器的養護僅限於使用乾布除塵。如果格柵上有污漬，我們建議直接用濕布擦拭。切勿使用溶劑、清潔劑、酒精或腐蝕性產品、刮刀或刮削器清潔揚聲器表面。

磨合期

所用的揚聲器是複雜的機械元件，需要一段磨合期才能發揮最佳狀態運行。磨合期的長短視情況而定，有可能長達數週。為了加快這一過程，我們建議您以中等音量運行揚聲器約 20 小時。一旦轉換器的特性穩定，您就可以盡情享受 K2 Power M 系列產品的表現了。

保固條款

如產品發生問題，請聯繫您的Focal零售商。

在法國，所有 Focal 產品的保固期皆為2年，自購買日起算，如轉賣則保固不得轉移。若產品有任何狀況，請使用原包裝自費寄回零售商處，由零售商分析判斷故障原因。如在保固範圍內，將會為您處理或替換產品，並交還給您。如不在保固範圍內，零售商將開給您維修報價單。保固未涵蓋因使用不恰當或接線不正確（例如音圈燒壞）導致的損壞。

在法國境外，Focal產品的保固條件由Focal-JMlab在各個國家的官方經銷商根據該地區的現行法律所訂定。

للقراءة أولاً! إرشادات مهمة للسلامة!

	<p>رمز تحذير. هذا الرمز هو مخصص لتنبيه المستخدم لوجود تعليمات مهمة مذكورة في كتيب الاستخدام ومتعلقة بالتعامل مع الجهاز وصيانته.</p>
<p>7. إذا كانت هناك كابلات أو الأسلاك متصلة مع الجهاز، استخدمها بطريقة مناسبة كما هو مذكور في هذا الدليل دون استبدالها ولا تعديلها بأي طريقة كانت.</p> <p>8. إذا كان الطاقم أو الأسلاك تتضمن منصهر، يجب استبداله بمنصهر من نفس السعة.</p>	<p>6. أثناء تركيب صندوق الصوت الخفيض في السيارة، من الضروري تأمين صندوق الصوت الخفيض وذلك بتثبيتته بالحكام. توصيك بتثبيت الصندوق في الأرضية أو هيكل السيارة للأمان. إذا لم يتم تثبيت مكبر الصوت بشكل صحيح، يمكن أن يكون بمثابة قتيقة في حالة وقوع حادث. هذا أمر هام جداً إذا كان قد تم تركيب الصندوق في سيارة ذات باب خلفي أو سيارة ركوب أو سيارة بمقاعد يمكن إزالتها أو في سيارة فان.</p>  <p>(6044-60417 CEI)</p>

طرق تركيب وتثبيت مكبرات الصوت على أي سطح كان (على الأرضية أو شاسيه السيارة) تستوفي الشروط والمعايير السارية الخاصة بالتركيب والتنظيم الداخلي والسلامة وتوصيل الكابلات والمطابقة على الأسطح و/ أو الحوامل المعنية بهذه الشروط. بالإضافة لذلك، يمكن أن تتهز الأجهزة وتنتفج الحوامل المثبتة عليها. ولهذا السبب يجب أن تتم عمليات التركيب بمعرفة مهني مؤهل ومطلع على معايير التركيب والسلامة. شركة Focal لا تعطي أي ضمان للحوامل أو لتركيب معين، وتنفيذ تركيب مكبرات الصوت أمر يخص العميل. ولا تُعد شركة Focal مسؤولة بأي حال من الأحوال في حالة وقوع حادث و/ أو نتيجة أخرى أو تلف من أي نوع يكون مرتبطاً بتركيب مكبرات الصوت. في حالة حدوث مشكلات، اتصل بوكيل شركة Focal الخاص بك .



للتحقق من ضمان شركة Focal-Jmlab فقد أصبح من الممكن الآن تسجيل منتجك عبر الإنترنت: www.focal.com/garantie



لقد اشترت للتو منتجاً من منتجات Focal ونحن نشكرك على ذلك. مرحباً بك في عالمنا، وهو عالم الدقة العالية. إن الابتكار والأصالة والامتياز والمتعة هي من قيمنا؛ هدفنا الوحيد هو أن نقدم لك صوتاً نقياً وأصلياً ورائعاً. من أجل الاستفادة الكاملة من أداء هذا الجهاز، فإتينا نصنحك براءة التعليمات الواردة في هذا الكتيب، ثم الاحتفاظ به بعناية من أجل التمكن من الرجوع إليه لاحقاً.

توصيات مهمة

- أولاً، تحقق من الحيز المتوفر لدمج مكبرات الصوت (راجع الرسومات على العبوة) ثم قم بالقطع. في حالة التركيب في المكان الأصلي، تحقق أنه يوجد حيز كافٍ بين مكبر الصوت وشبكة الحماية.
- حافظ على مكبرات الصوت بعيدة عن الرقائق المعدنية والأثرية أثناء القطع.
- قم بالتنظيف بعناية قبل القيام بتركيب مكبرات الصوت.
- تأكد أنه لا يوجد شيء يخترق الشبكة، فإن هذا يمكن أن يُلغى مكبرات الصوت.

اختيار مُضخِّم الصوت

ليست القدرة الزائدة لمضخم الصوت هي التي يمكن أن تلحق الضرر بمكبرات الصوت، بل على العكس فإن نقص القدرة هو ما يضر بالمكبرات. يوصى باستخدام مُضخِّم يعطي شدة أعلى بـ 20% من الشدة الإجمالية لتركيبات المنشأة لتجنب أي حمل زائد أو تلف للأجهزة. سوف يقوم الوكيل بتوجيهك وفقاً لثقتك وميزانيتك. تأكد من اتباع توصيات مُضخِّم الصوت الخاص بك من أجل توصيل كل مكبر صوت من سلسلة K2 Power M.

توصيل الكابلات قبل التثبيت

لا يمكنك التفكير في تركيب مكبرات الصوت الخاصة بك إلا بعد التوصيل بواسطة القطب الموجود على مكبرات الصوت (شكل 3). ننصحك باستخدام كابل مع علامة مرجعية حتى تتمكن من احترام قطبية مكبرات الصوت (+/-).

التركيب

احرص على استخدام براغي مناسبة حتى لا تتلف الصندوق، أو الحشوة في السيارة أو أية أجزاء أخرى فيها (شكل 1).

تحديد موضع مكبرات الصوت

لقد تم تصميم مكبرات الصوت من الفئة من أجل تشغيل جميع أشكال الموسيقى بأكثر قدر من الجودة. ومع ذلك فإنه يستحسن اتباع بعض القواعد البسيطة من أجل تحسين أدائها، وضمان توازن نفسي جيد وصورة صوتية واقعية. (شكلي 4 & 5).

احرص على استخدام براغي مناسبة حتى لا تتلف الصندوق، أو أرضية السيارة أو أية أجزاء أخرى فيها (شكل 8). قم بتوصيل مكبر الصوت بالمُضخِّم بواسطة القطب الموجود على جانب مكبر الصوت (شكل 9). احرص على أن يكون مكبر الصوت موجهاً نحو الحيز الخالي من أجل الحصول على أفضل أداء صوتي.

Volume(L)	Fréquence/Frequency F-3 (Hz)
4	41
6	39

(fig. 6)

احتياطات خاصة

الصيانة

تقتصر أعمال الصيانة المطلوبة لمكبرات صوت K2 Power M على نفض الغبار باستخدام قطعة قماش جافة. وإذا تسخت الشبكة، نوصيك بتنظيفها ببساطة باستخدام قطعة قماش رطبة. لا تستخدم مطلقاً المذيبات أو المنظفات أو المنتجات الكحولية أو المنتجات الأخرى أو المواد الكاشطة أو المواد المطهرة لتنظيف سطح مكبر الصوت.

فترة الترويض

مكبرات الصوت المستخدمة هي عناصر ميكانيكية معقدة تتطلب فترة تكيف لتعمل بإمكاناتها على أفضل وجه. تختلف فترة الترويض هذه حسب الظروف التي تمت مواجهتها ويمكن أن تمتد عدة أسابيع. لتسريع هذه العملية، ننصحكم بتشغيل مكبرات الصوت لمدة 20 ساعة على مستوى صوت متوسط. وما إن تستقر كل خصائص مكبرات الصوت، سوف تتمكن من الاستمتاع بأداء مكبرات K2 Power M الخاصة بك بالكامل.

شروط الضمان

في حالة حدوث مشكلات، اتصل بوكيل شركة Focal الخاص بك. بالنسبة لفرنسا، فإن مدة ضمان منتجات شركة Focal هي سنتان من تاريخ الشراء، غير قابلة للتحويل إلى شخص آخر في حالة إعادة البيع. في حالة وجود منتج بها عيوب، فيجب إرساله على نفقتك الخاصة داخل عبوته الأصلية إلى الوكيل، والذي سيقوم بمعاينة المنتج وتحديد طبيعة العطل. إذا كان المنتج لا يزال داخل مدة الضمان، فسيتم إرجاع المنتج أو استبداله. وخلاف ذلك، فإنه سيتم تقديم مقايضة لتكاليف الإصلاح. لا يغطي الضمان الأضرار الناتجة عن سوء الاستخدام أو عن التوصيل الخاطئ (مثل احتراق الوشيعية المتحركة...).

يغطي الضمان منتجات شركة Focal خارج فرنسا، حيث يتم تحديد شروط الضمان محلياً من طرف الموزع الرسمي FOCAL Jmlab لكل دولة، وفقاً للقوانين المعمول بها في الإقليم المعني.



Élimination correcte de ce produit.

Ce marquage indique que ce produit ne doit pas être éliminé avec les autres déchets ménagers au sein de l'UE. Par mesure de prévention pour l'environnement et pour la santé humaine, veuillez le recycler de manière responsable, pour favoriser la réutilisation des ressources matérielles. Pour retourner votre appareil usé, veuillez utiliser les systèmes de retour et de collecte ou contactez le détaillant chez lequel le produit a été acheté. Celui-ci pourra procéder au recyclage du produit en toute sécurité.



Correct elimination of this product.

This marking indicates that within the EU this product should not be disposed of with other household wastes. To prevent any risk to the environment or human health, please recycle them responsibly to encourage the reuse of material resources. To return your used device, please use the return and collection systems available, or contact the retailer where you purchased the product. They can recycle this product safely.



Ordnungsgemäße Entsorgung des Produkts.

Diese Kennzeichnung weist darauf hin, dass dieses Produkt innerhalb der EU nicht mit anderen Haushaltsabfällen entsorgt werden darf. Als Präventivmaßnahme für die Umwelt und die menschliche Gesundheit muss auf eine verantwortungsbewusste Wiederverwertung zur Förderung der Wiederverwendung von materiellen Ressourcen geachtet werden. Für die Rückgabe von Gebrauchsgütern verwenden Sie bitte zur Verfügung stehende Rückgabe- und Recyclingsysteme oder wenden Sie sich an den Händler, bei dem Sie das Produkt erworben haben. Letzterer kann das Gerät sicher dem Wertstoffkreislauf zuführen.



Eliminación correcta de este producto.

Este símbolo indica que este producto no debe eliminarse con el resto de residuos domésticos dentro de la UE. Con el objetivo de proteger el medioambiente y la salud pública, recicle de forma responsable para favorecer la reutilización de los recursos materiales. Para devolver su aparato usado, utilice los sistemas de devolución y recogida o póngase en contacto con el vendedor del producto. Este podrá proceder al reciclaje del producto de forma totalmente segura.



Corretto smaltimento di questo prodotto.

Questa marcatura indica che, nell'UE, questo prodotto non deve essere smaltito insieme agli altri rifiuti domestici. A titolo preventivo per l'ambiente e la salute, deve essere riciclato in modo responsabile per favorire il riutilizzo delle risorse materiali. Per mandare indietro l'apparecchio usato, si prega di utilizzare il sistema di reso e raccolta o di contattare il rivenditore da cui è stato acquistato il prodotto, il quale potrà procedere a riciclare il prodotto in totale sicurezza.



Eliminação correta deste produto.

Esta marca indica que, na UE, este produto não deve ser eliminado com outro lixo doméstico. Como medida de prevenção para o ambiente e para a saúde humana, deve ser reciclado de modo responsável, para promover a reutilização dos recursos materiais. Para devolver o seu dispositivo usado, recorra aos sistemas de devolução e recolha ou contacte o comerciante em que o produto foi adquirido. Este poderá proceder à reciclagem do produto com toda a segurança.



Prawidłowe usuwanie produktu.

To oznaczenie informuje, że produktu nie należy usuwać wraz z innymi odpadami z gospodarstwa domowego na terenie UE. W celu ochrony środowiska i zdrowia człowieka, należy w sposób odpowiedzialny prowadzić recykling i wspierać ponowne wykorzystywanie materiałów. Aby zwrócić swoje urządzenie, należy skorzystać z systemu zwrotu i odbioru prowadzonego przez sprzedawcę detalicznego, u którego produkt został nabyty. Sprzedawca będzie w stanie w sposób bezpieczny przeprowadzić recykling produktu.



Tuotteen asianmukainen hävittäminen.

Tämä merkintä osoittaa, että EU:ssa tätä tuotetta ei saa hävittää muiden kotitalousjätteiden mukana. Kierrätä se vastuullisesti ehkäistäkseen mahdollisia vaaroja ympäristölle tai ihmisten terveydelle ja edistääkseen aineellisten voimavarojen uudelleenkäyttöä. Palauta käytetty laite käyttämällä saatavilla olevia palautus- ja keräysjärjestelmiä tai ota yhteys jälleenmyyjään, jolta ostit tuotteen. He voivat kierrättää tämän tuotteen turvallisesti.



Правильная утилизация продукта.

Данная маркировка указывает на то, что в пределах ЕС этот продукт не может утилизироваться вместе с бытовым мусором. В целях предотвращения загрязнения окружающей среды и нанесения ущерба здоровью человека утилизируйте продукт должным образом, позволяющим произвести его повторную переработку. Для того чтобы вернуть бывшее в употреблении устройство, используйте системы возврата и сбора сырья либо обратитесь в пункт розничной торговли, в котором вы приобрели продукт, для организации повторной переработки с соблюдением всех норм безопасности.



Correcte verwijdering van dit product.

Deze markering geeft aan dat dit product in de EU niet samen met ander huishoudelijk afval mag worden weggegooid. Om het milieu en de gezondheid van de mens te beschermen, dient u het product op verantwoorde wijze te recyclen om hergebruik van materiële hulpbronnen te stimuleren. U kunt uw gebruikte apparaat retourneren bij een recyclepunt of milieustation, of neem contact op met de winkel waar u het product hebt gekocht. Zo kan het product op verantwoorde wijze worden gerecycled.



Korrekt avlägsnande av produkten.

Denna märkning anger att produkten inte ska kasseras med annat hushållsavfall inom EU. För att förhindra skada på miljö och människors hälsa, vänligen återvinna produkten ansvarsfullt för att främja återanvändning av materialresurserna. Använd tillgängliga återlämnings- och insamlingsystem för att återlämna din använda anordning, eller kontakta återförsäljaren som du köpte produkten av. De kan återvinna produkten säkert.

SE



A termék helyes ártalmatlanítása.

Ez a jelölés azt jelzi, hogy a termék nem szabad az EU területén az egyéb háztartási hulladékkal együtt kidobni. A lehetséges környezet- és egészségkárosodás elkerülése érdekében kérjük, hogy a hulladékot felelősen hasznosítsa újra, ezzel segítve a nyesanyagok újrahasznosítását. A használt eszközök visszaküldéséhez használja a rendelkezésre álló visszaküldési és gyűjtőrendszereket vagy forduljon a kiskereskedőhöz, akitől a terméket vásárolta. Ők elvégzik a termék biztonságos újrahasznosítását.

HU



Pareiza, šī produkta, likvidācija.

Šis marķējums norāda, ka Eiropas Savienībā šo produktu nedrīkst izmest kopā ar citiem sadzīves atkritumiem. Lai novērstu jebkādu risku videi vai cilvēku veselībai, lūdzam nodot produktu atbilstīgai pārstrādei, lai veicinātu materiālo resursu atbilstīgu izmantošanu. Lai atgrieztu savu lietoto ierīci, lūdz, izmantojiet pieejamās atpakalpojotāšanas un savākšanas sistēmas, vai sazinieties ar izplatītāju, no kura iegādājāties šo produktu. Tas var droši pārstrādāt šo produktu.

LV



Pravilno odlaganje tega izdelka.

Ta oznaka pomeni, da tega izdelka v EU ni dovoljeno odlagati z drugimi gospodinjiskimi odpadki. V izogibitev povzročanju morebitne škode za okolje ali človeško zdravje izdelek reciklirajte odgovorno, da omogočite ponovno uporabo materiala. Če želite rabilno napravo vrniti, jo vrnite prek sistemov za vračanje in zbiranje, ki so na voljo, ali pa se obrnite na trgovca, pri katerem ste izdelek kupili, ki bo izdelek varno recikliral.

SI



Správna likvidace tohoto výrobku.č.

Toto označení znamená, že výrobek v EU nelze likvidovat spolu s jiným domácím odpadem. Aby se předešlo možným škodám na životním prostředí či na lidském zdraví, výrobky zodpovědně recyklujte, podpořte tím opětovné využívání materiálů. Pro vrácení použitého výrobku využijte dostupné vratné a sběrné systémy nebo se spojte s maloobchodním prodejcem, kde jste výrobek zakoupili. Ti pak mohou výrobek bezpečně recyklovat.

CZ



Σωστή απόρριψη αυτού του προϊόντος.

Αυτή η σήμανση υποδεικνύει ότι το προϊόν αυτό δεν πρέπει να απορρίπτεται μαζί με άλλα οικιακά απορρίμματα εντός της ΕΕ. Για να αποφευχθεί τυχόν κίνδυνος για το περιβάλλον ή την ανθρώπινη υγεία, παρακαλείσθε να το ανακυκλώσετε υπεύθυνα για να προωθήσετε την επαναχρησιμοποίηση των υλικών πόρων. Για να επιστρέψετε τη μεταχειρισμένη συσκευή σας, χρησιμοποιήστε τα διαθέσιμα συστήματα επιστροφής και συλλογής ή επικοινωνήστε με το κατάστημα από το οποίο αγοράσατε το προϊόν. Αυτοί μπορούν να ανακυκλώσουν το προϊόν με ασφάλεια.

GR



Tinkamas šio gaminio šalinimas.

Šis ženklas reiškia, kad ES šalyse šio gaminio negalima išmesti su buitinėmis atliekomis. Norėdami išvengti pavojaus aplinkai arba žmonių sveikatai, atsakingai pasirūpinkite jo perdirbimu, kad paskatintumėte pakartotinį medžiagų panaudojimą. Norėdami grąžinti panaudotą prietaisą, pasinaudokite esamomis atliekų grąžinimo ir surinkimo sistemos arba kreipkitės į pardavėją, iš kurio įsigijote gaminį. Jie gali saugiai perdirbti šį gaminį.

LT



Správna likvidácia tohto výrobku.

Toto označenie určuje, že v rámci EÚ sa tento výrobok nesmie likvidovať spolu s komunálnym odpadom z domácnosti. Aby sa predišlo rizikám pre životné prostredie alebo ľudské zdravie, zabezpečte ich náležitú recykláciu, čím podporíte opätovné využívanie prírodných zdrojov. Ak chcete použité zariadenie vrátiť, využite na to dostupné systémy zberu a recyklácie odpadu alebo požiadajte o pomoc predajcu, u ktorého ste výrobok kúpili. Ten dokáže tento výrobok bezpečne recyklovať.

SK



Selle toote õige kõrvaldamine.

See märgis näitab, et ELis ei tohi seda toodet käidelda koos muude majapidamisjäätmetega. Ohu vältimiseks keskkonnale või inimeste tervisele viige need vastutustundlikult ümbertöötlusse, et soodustada materjaliressursside taaskasutamist. Oma kasutatud seadme tagastamiseks kasutage saadavalolevaid tagastus- ja kogumissüsteeme või võtke ühendust jaemüüjaga, kellelt te toote ostsite. Müüja võib selle toote ohtult ümbertöötlusse viia.

EE



Korrekt eliminering af dette produkt.

Dette mærke indikerer, at dette produkt, i overensstemmelse med EU, ikke skal bortskaffes sammen med andet husholdningsaffald. For at undgå enhver risiko for miljøet eller menneskers sundhed, skal du genanvende det på ansvarlig vis og således fremme genbrug af materielle ressourcer. Hvis du ønsker at returnere din brugte enhed, skal du bruge de returnerings- og indsamlingsystemer, der er tilgængelige, eller kontakte forhandleren, hvor du købte produktet. De kan genbruge dette produkt på sikker vis.

DK



UK Aamp
CA 25B
GU35 9QE

