

Quick Start Guide

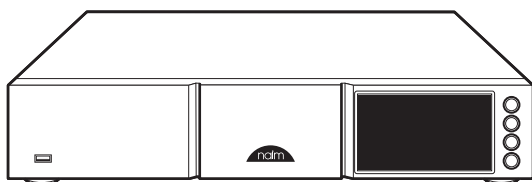
ND5 XS 2

NDX 2



What's in the box

1x
NDX 2



or

1x
ND5 XS 2



1x

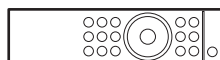


Document pack

1x



Cleaning cloth
(NDX 2 only)



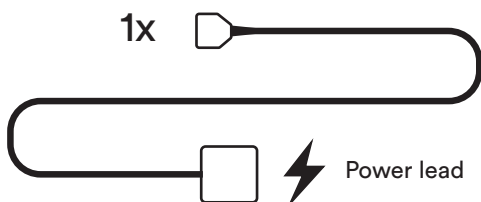
1x Remote handset
(NDX 2 only)

4x



AAA batteries
(NDX 2 only)

1x



Power lead

1x



Burndy link plug
(NDX 2 only)

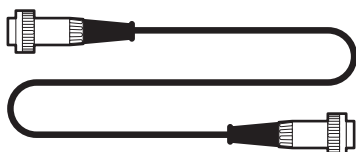
1x



BNC to RCA adaptor

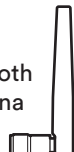
1x

Interconnect lead
(5-5pin DIN)



1x

Bluetooth
antenna



2x

Wi-Fi
antenna

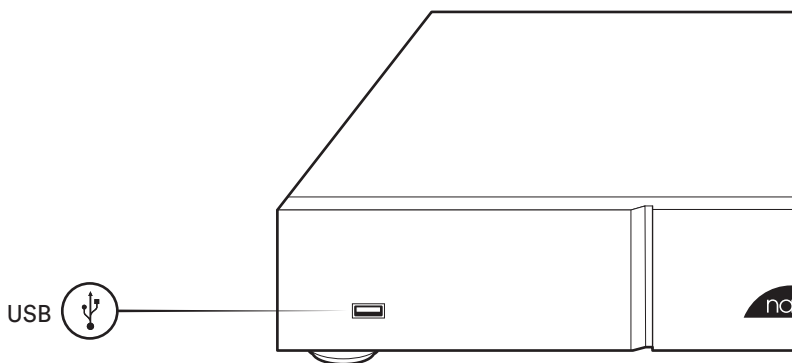


2

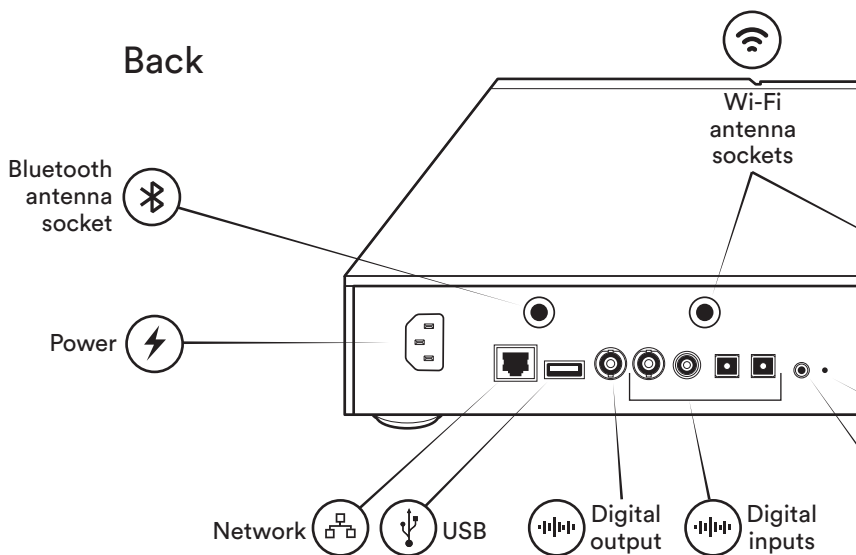
Get to know your ND5 XS 2

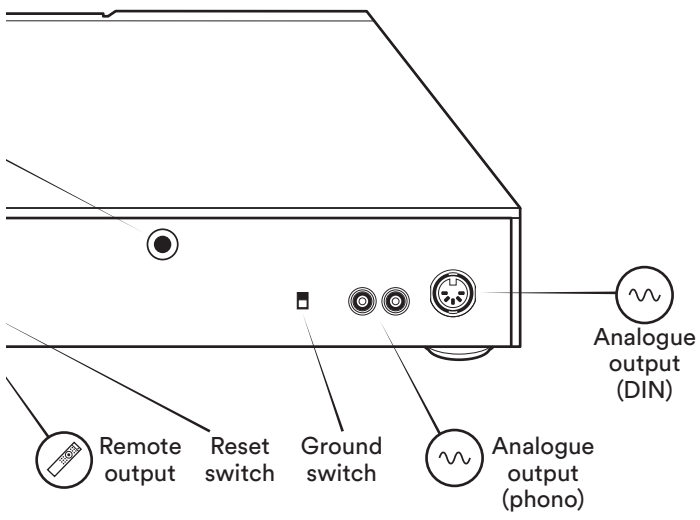
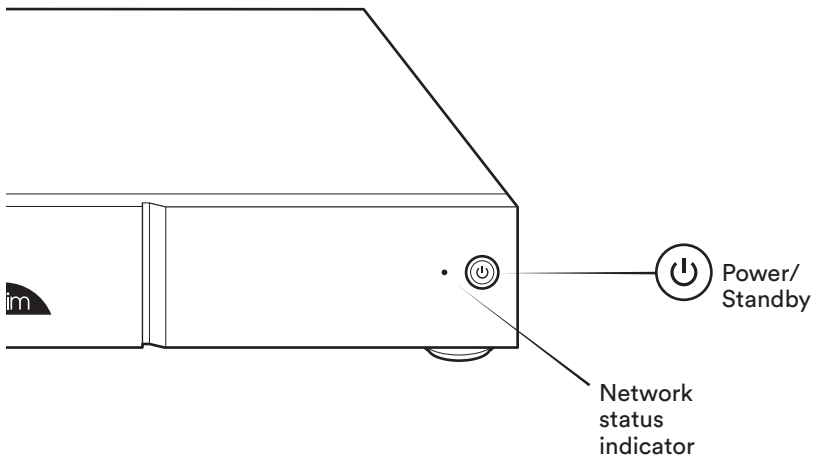
These front and back diagrams show the operational features and sockets of your new ND5 XS 2.

Front



Back



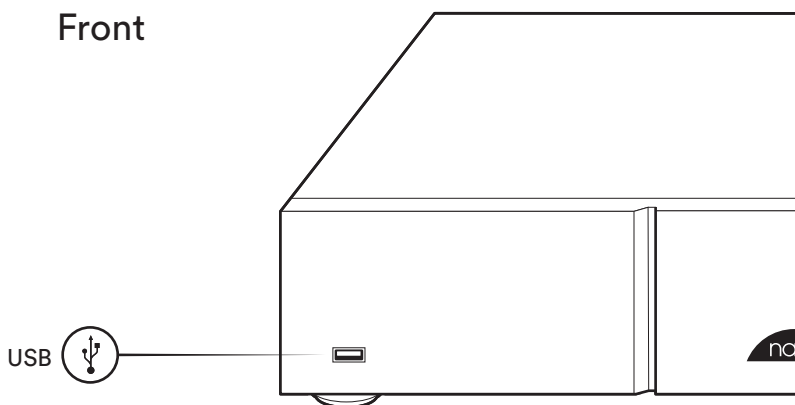


2

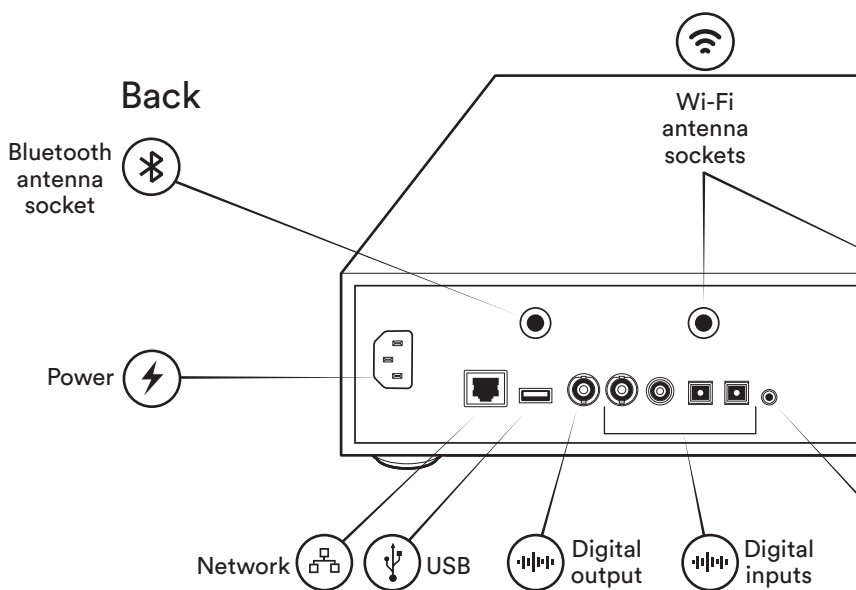
Get to know your NDX 2

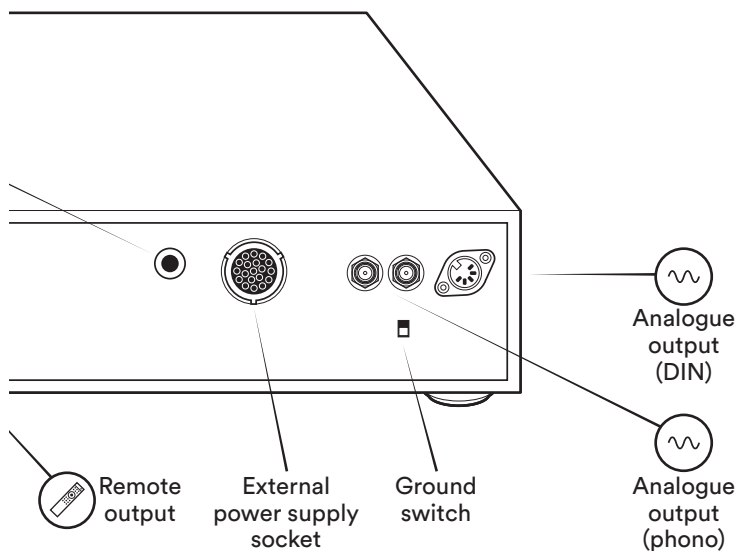
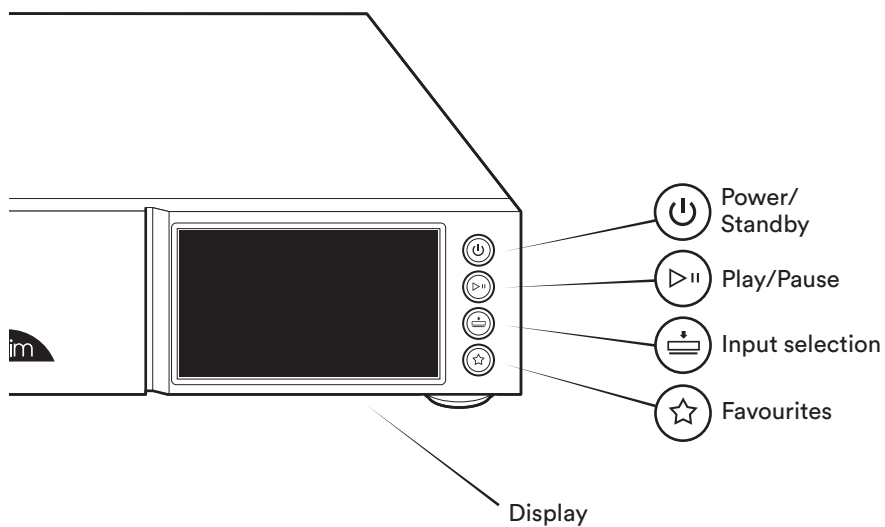
These front and back diagrams show the operational features and sockets of your new NDX 2.

Front



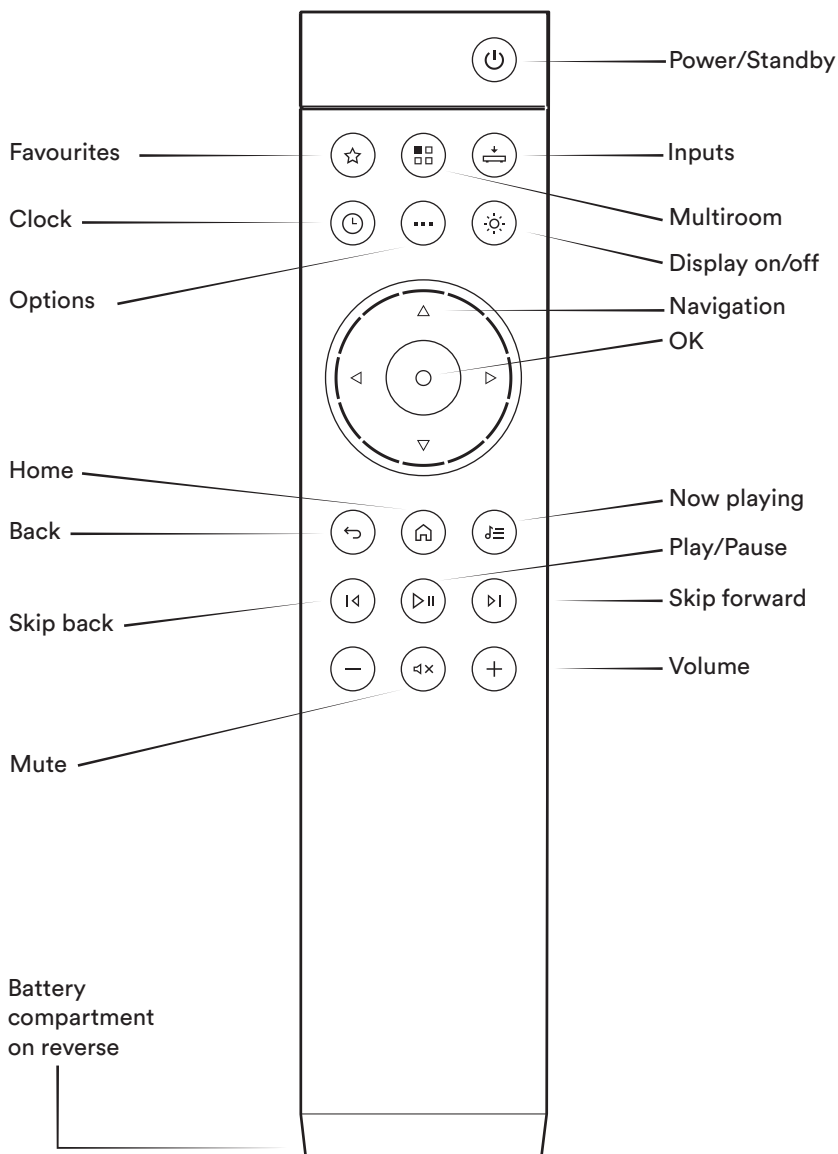
Back





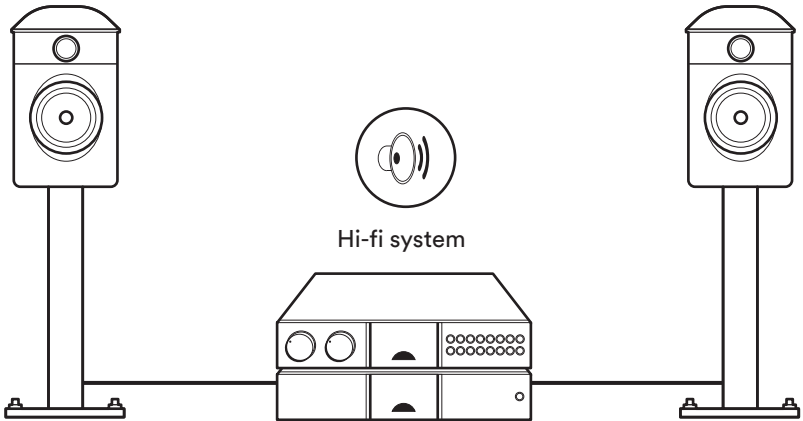
The remote

(NDX 2 only)

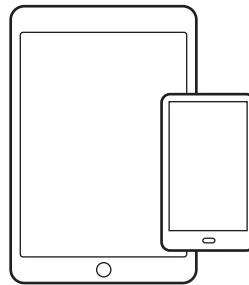
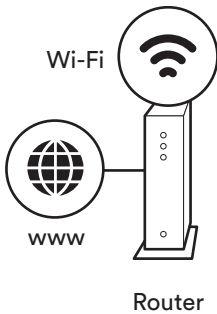


Simple set up

You will need a hi-fi system, a network cable, a router with Wi-Fi connected to the internet and a smart phone or tablet.



Network cable



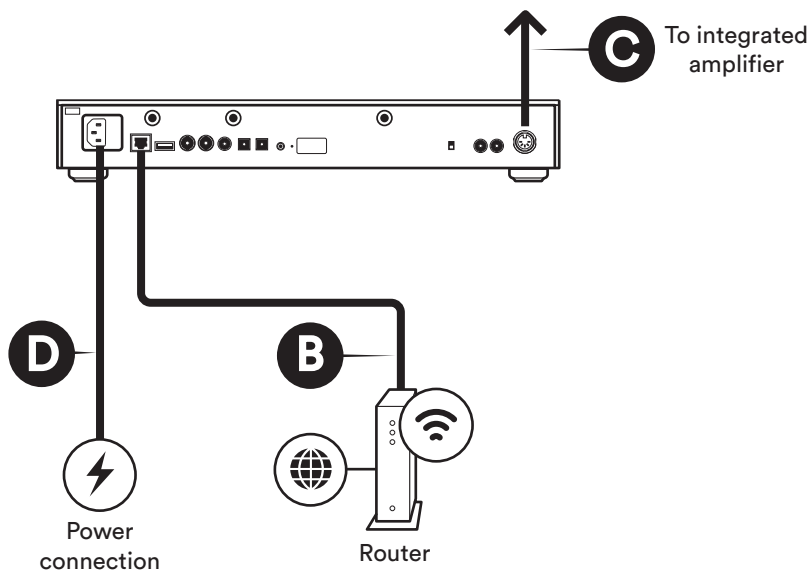
Tablet or
smart phone

5

ND5 XS 2 Connection and power

- (A) Firstly turn off your hi-fi system. (B) Connect the Ethernet network cable from router to streamer (if unavailable connect 2 x Wi-Fi antennae instead) and 1 x Bluetooth antenna to the rear of the unit. (C) Use the interconnect lead (5-5pin DIN) to connect to the integrated amplifier of your Hi-fi system. (D) connect the power lead to the unit's power socket and to the mains. (E) Then switch on the streamer by pressing the front power button. (F) Turn your hi-fi system back on.

A Power off your hi-fi system

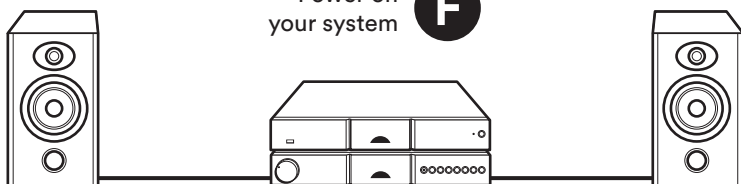


Switch on streamer

E

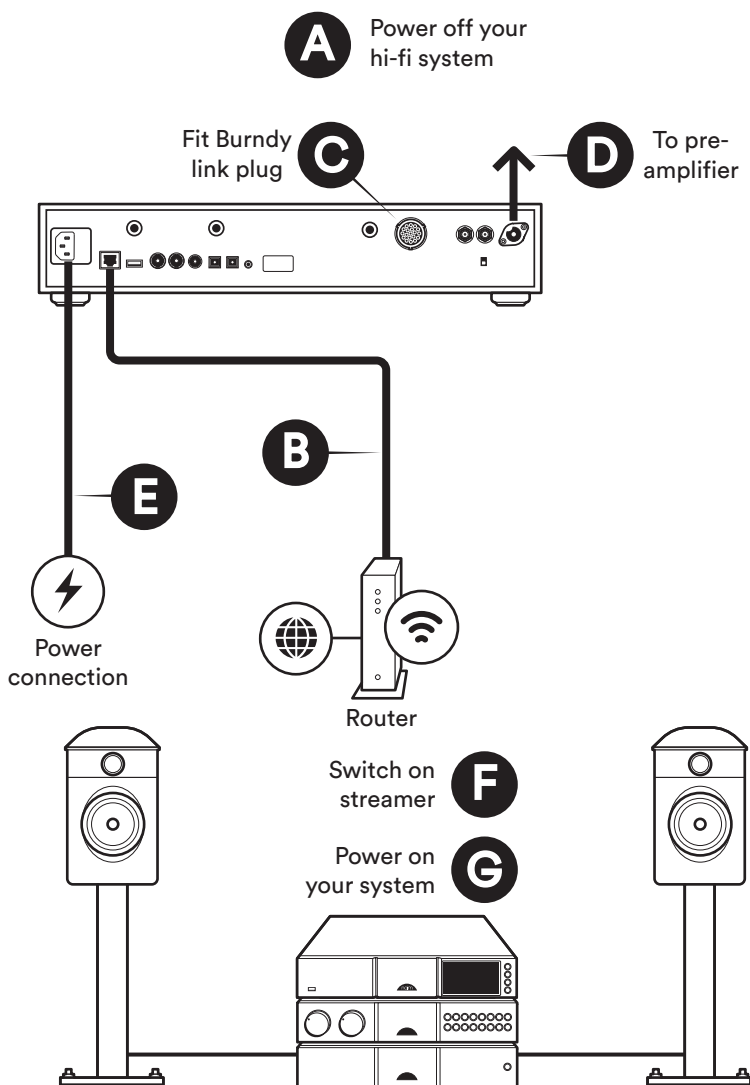
Power on your system

F



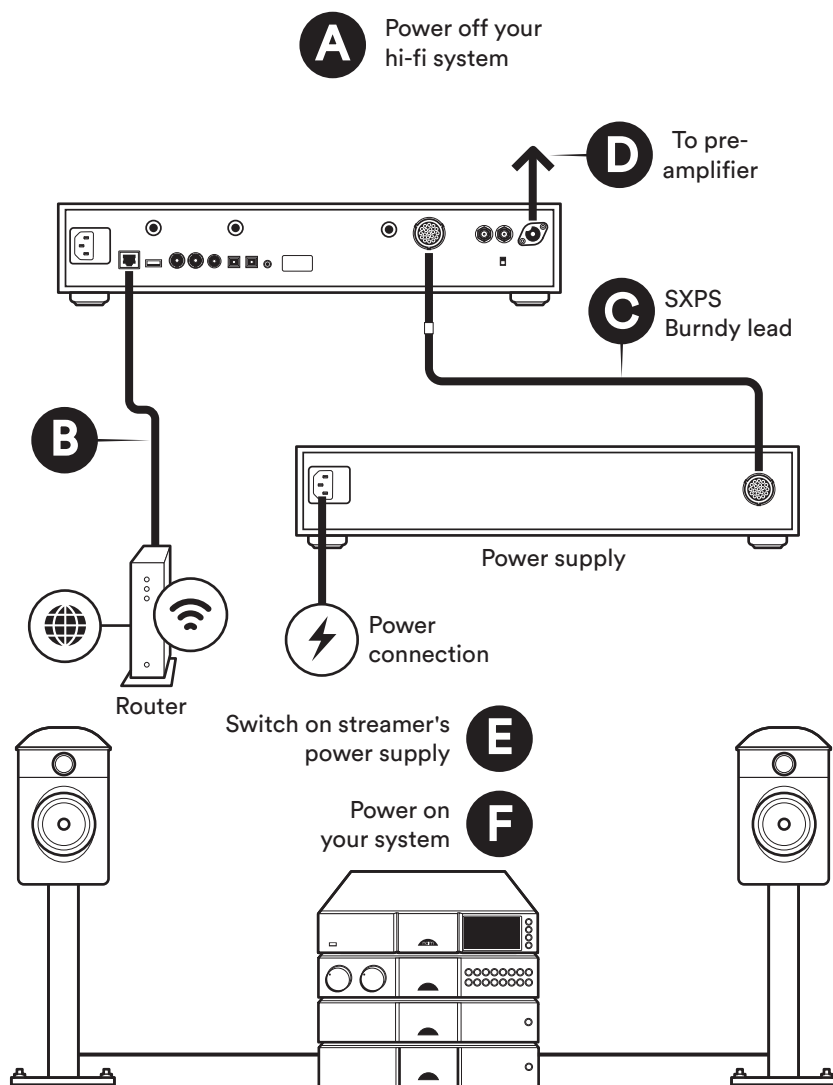
NDX 2 Connection and power

- (A) Firstly turn off your hi-fi system. (B) Connect the ethernet network cable from router to streamer (if unavailable connect 2 x Wi-Fi antennae instead) and 1 x Bluetooth antenna to the rear of the unit. (C) Connect the Burndy link plug to the back of the unit. (D) Use the interconnect lead (5-5pin DIN) to connect to the pre-amplifier of your hi-fi system. (E) Connect the power lead to the unit's power socket and to the mains. (F) Then switch on the streamer by pressing the front power button. (G) Turn your hi-fi system back on.



NDX 2 Connection: using an external power supply

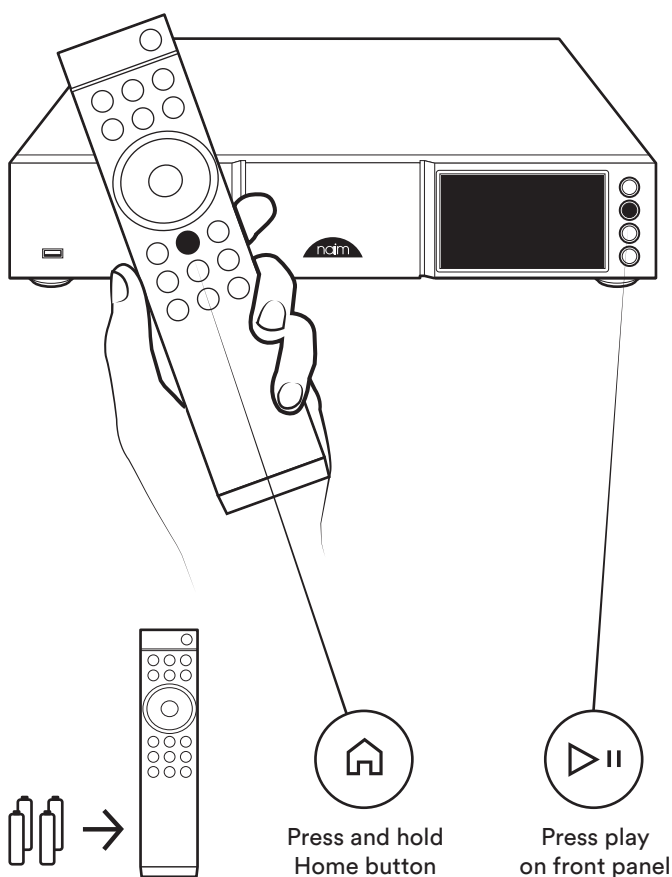
The NDX 2 is easily upgradable via the addition of an external power supply to provide a substantial improvement in sound quality. CD555 PS, XPS or XP5 XS power supply can be connected to the NDX 2 using an SXPS Burndy cable. When used with an external power supply the NDX 2 must be disconnected from the mains. Disconnect the streamer from the mains before connecting the external power supply.



Pairing the remote

(NDX 2 only)

Once your unit is powered on, you will need to pair the remote. To do this, press the play button on the front panel, then press and hold the remote control home button for 3 seconds. The remote is now paired to the unit and ready to use.



Download Naim app

Download and install the Naim app for your iOS or Android device.

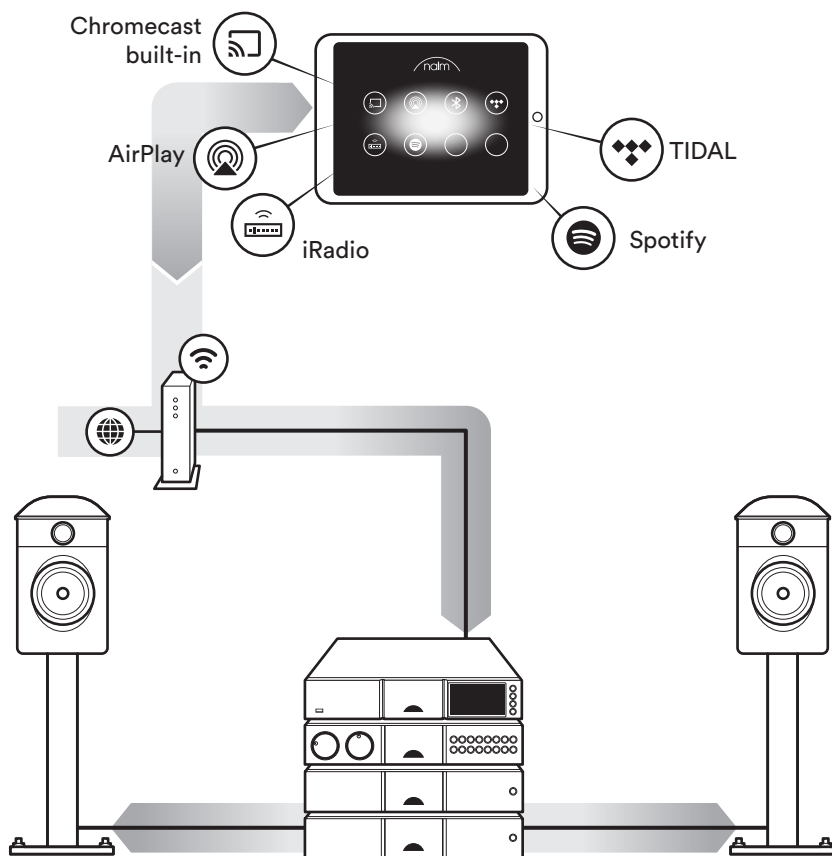
Launch the Naim app and follow the setup instructions to configure the product.



Playing music

Access your favourite streaming services and Internet radio stations, play your stored music from a Naim server (such as a Uniti Core) and be the source for your multiroom system. Your streamer unit also includes digital connections so you can connect your external sources.

A Online streaming services

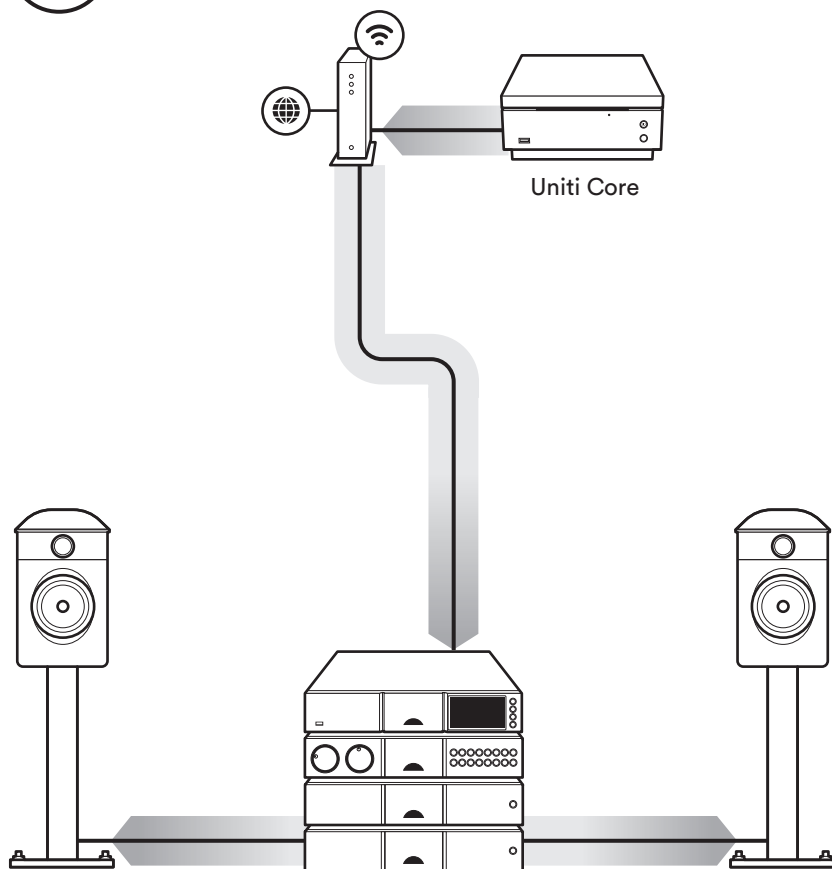


Listen out loud with Spotify Connect

- (1) Connect your partner device to your wifi network.
- (2) Open up the Spotify app on your phone, tablet or laptop using the same wifi network.
- (3) Play a song and select Devices Available.
- (4) Select your partner device and start listening.

Playing music

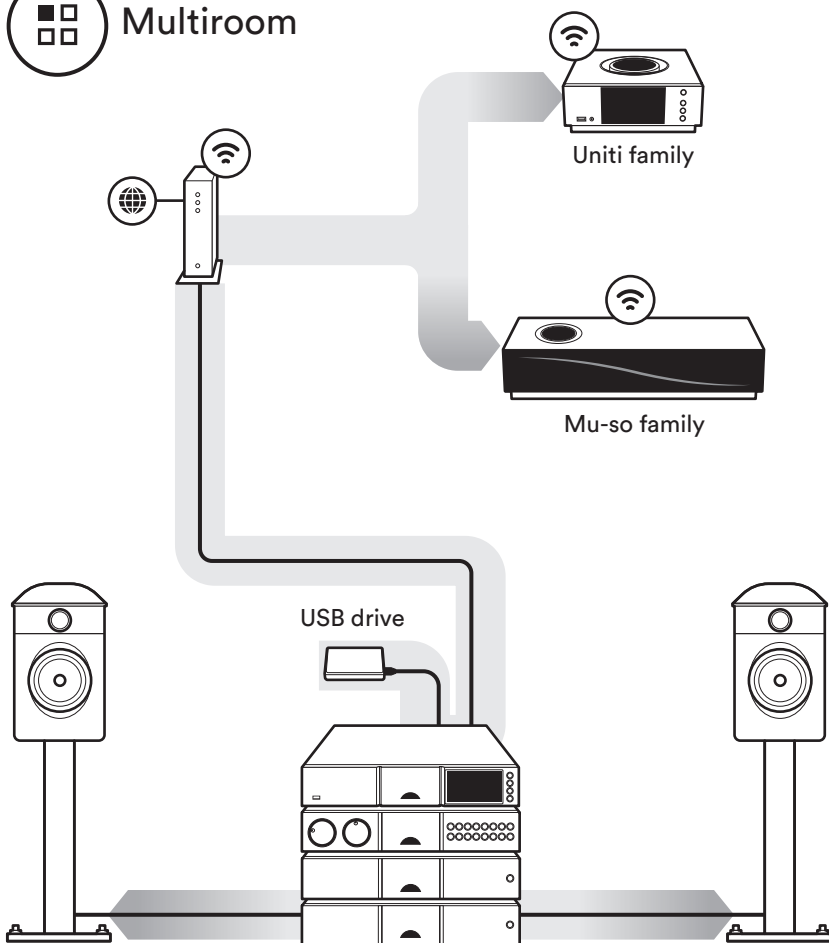
B Streaming from a music server



Playing music

C Music Server for Multiroom Streaming

Multiroom

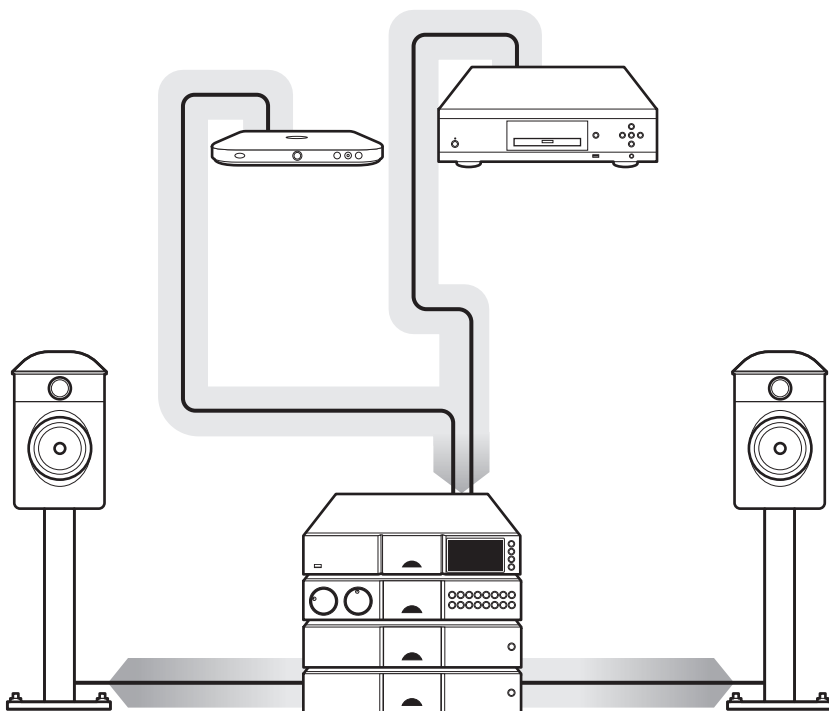


Playing music

D Playing external sources

Digital inputs

Four 24bit/192kHz capable digital inputs (S/PDIF) to support optimum connection to external sources



Further help and FAQs

Visit the Naim website for further support, and interactive setup and support guides.

www.naimaudio.com/customer-support



Contact

streamer-support@naimaudio.com

Support helpline:
+44 (0) 333 321 9923 (UK)
+1 800 961 5681 (USA and Canada)

Acknowledgements



Use of the Works with Apple badge means that an accessory has been designed to work specifically with the technology identified in the badge and has been certified by the developer to meet Apple performance standards.

Apple, AirPlay, iPad and iPhone are trademarks of Apple Inc., registered in the U.S. and other countries. The trademark "iPhone" is used in Japan with a license from Aiphone K.K.

Chromecast built-in

Stream the entertainment you love from your phone, tablet or laptop to your TV. Chromecast is a trademark of Google Inc.



The Spotify software is subject to third party licenses found here: www.spotify.com/connect/third-party-licenses.



HIGH FIDELITY MUSIC STREAMING



The Bluetooth® word mark and logos are registered trademarks owned by Bluetooth SIG, Inc. and any use of such marks by Naim Audio Ltd. is under licence. Other trademarks and trade names are those of their respective owners.



Qualcomm is a trademark of Qualcomm Incorporated, registered in the United States and other countries, used with permission. aptX is a trademark of Qualcomm Technologies International, Ltd., registered in the United States and other countries, used with permission. Qualcomm aptX is a product of Qualcomm Technologies International, Ltd.



UPnP™ is a trademark of the UPnP™ Forum.



Wi-Fi® logo is a registered trademark of Wi-Fi Alliance.



中文

1 盒子里有什么

1 个 NDX 2或1个 ND5 XS 2, 1个文件包, 1块清洁布 (仅限NDX 2), 1个遥控手机 (仅限于NDX 2), 4节AAA电池, 1根电源线, 1个Burndy连接插头 (仅适用于NDX 2), 1个BNC到RCA适配器, 1根互连引线 (5-5pin DIN), 1根蓝牙天线, 2根 Wi-Fi天线

2 了解您的ND5 XS 2

上述前后视图显示了新型ND5 XS 2的操作特性及插座。

2 了解您的NDX 2

上述前后视图显示了新型NDX 2的操作特性及插座。

3 遥控器 (仅适用于NDX 2)

简单设置

您需要一个高保真音响系统、网络导线、通过Wi-Fi连接到互联网的路由器和智能手机或平板电脑。

5 ND5 XS 2连接和电源

(A) 首先关闭您的高保真音响系统。

(B) 将以太网网络导线从路由器连接到ND5 XS 2 (如果不可用, 则连接2个Wi-Fi天线) 和1个蓝牙天线到ND5 XS 2后部。

(C) 用互连引线 (5-5pin DIN) 连接到Hi-Fi系统的集成放大器。

(D) 将电源线连接到本机的电源插座和主电源。

(E) 然后按前电源按钮打开流媒体播放器。

(F) 重新开启您的高保真系统。

5 NDX 2连接和电源

(A) 首先关闭您的高保真音响系统。

(B) 将以太网网络导线从路由器连接到NDX 2 (如果不可用, 则连接2个Wi-Fi天线) 和1个蓝牙天线到NDX 2后部。

(C) 将Burndy链接插头连接到本机背面。

(D) 用互连引线 (5-5pin DIN) 连接到Hi-Fi系统的前置放大器。

(E) 将电源线连接到本机的电源插座和主电源。

(F) 然后按前电源按钮打开流媒体播放器。

(G) 重新开启您的高保真系统。

5 NDX 2连接: 用外部电源

NDX 2可以通过添加外部电源轻松升级, 音质升级后大大提高。可以用SXPS Burndy导线将CD555 PS、XPS或XP5 XS电源连接到NDX 2。当与外部电源一起用时, 必须从主电源断开NDX 2。在连接外部电源之前, 请将音频流播放器从主电源断开。

6 配对遥控器 (仅适用于NDX 2)

当你的unit开启, 你将需要配对遥控。要配对, 先按下前面板的播放键, 然后按住遥控主键3秒钟。遥控现在配对到unit并准备就绪。

7 下载Naim应用程序

下载并安装适用于您的iOS或Android设备的Naim应用程序。启动Naim应用程序, 并按照设置说明对装置进行设置。

8 播放音乐

访问您最喜欢的流媒体服务和互联网广播电台, 从

Naim服务器 (如Uniti Core) 播放您的存储音乐, 并将其作为您的多房间系统来源。您的流媒体播放器装置还包括数字连接, 因此您可以连接外部来源。

A. 在线流媒体服务

Spotify Connect

(1) 连接你的匹配装置到wifi网络。

(2) 在你的手机, 平板或笔记本上使用相同的wifi网络打开Spotify应用。

(3) 播放一首歌曲并选择可用装置。

(4) 选择你的匹配装置并开始收听。

B. 来自音乐服务器的流媒体

C. 用于多房间流媒体的音乐服务器

D. 播放外部来源

数字输入

四个24bit / 192kHz数字输入 (S / PDIF), 以支持实现与外部源的最佳连接。

9 更多帮助和常见问题

请访问Naim网站获取进一步支持、交互式设置和支持指南。

www.naimaudio.com/customer-support

联系方式

streamer-support@naimaudio.com

支持热线:

+44 (0) 333 321 9923 (英国)

+1 800 961 5681 (美国和加拿大)

Deutsch

1 Lieferumfang

1 x NDX 2 bzw. 1 x ND5 XS 2, 1 x Kundendokumente, 1 x Reinigungstuch (nur NDX 2), 1 x Fernbedienung (nur NDX 2), 4 x AAA-Batterie, 1 x Netzkabel, 1 x Burndy-Brückenstecker (nur NDX 2), 1 x BNC-Cinch-Adapter, 1 x Verbindungskabel (DIN, 5-polig), 1 x Bluetooth-Antenne, 2 x WLAN-Antenne

2 ND5 XS 2 – Einleitung

Die Abbildungen zeigen die Bedienelemente und Anschlüsse des ND5 XS 2.

2 NDX 2 – Einleitung

Die Abbildungen zeigen die Bedienelemente und Anschlüsse des NDX 2.

3 Fernbedienung (nur NDX 2)

4 Einfache Installation

Sie benötigen ein Musiksystem, ein Netzkabel, einen WLAN-Router mit einer Internetverbindung und ein Tablet oder Smartphone.

5 ND5 XS 2 – Anschluss und Stromversorgung

(A) Schalten Sie Ihr Musiksystem aus.

(B) Verbinden Sie den ND5 XS 2 über ein Netzkabel mit Ihrem Router (oder bringen Sie die beiden WLAN-Antennen an der Rückseite des Geräts an); bringen Sie die Bluetooth-Antenne an der Rückseite des Geräts an.

(C) Verbinden Sie das Gerät über das Verbindungskabel (DIN, 5-polig) mit Ihrem Verstärker.

(D) Schließen Sie das Gerät über das Netzkabel an das Stromnetz an.

(E) Betätigen Sie den Netzschalter an der Frontseite des Geräts, um es einzuschalten.

(F) Schalten Sie Ihr Musiksysteem wieder ein.

5 NDX 2 – Anschluss und Stromversorgung

(A) Schalten Sie Ihr Musiksysteem aus.

(B) Verbinden Sie den NDX 2 über ein Netzkabel mit Ihrem Router (oder bringen Sie die beiden WLAN-Antennen an der Rückseite des Geräts an); bringen Sie die Bluetooth-Antenne an der Rückseite des Geräts an.

(C) Stecken Sie den Burndy-Brückenstecker in die entsprechende Buchse an der Rückseite des Geräts.

(D) Verbinden Sie das Gerät über das Verbindungskabel (DIN, 5-polig) mit Ihrer Vorstufe.

(E) Schließen Sie das Gerät über das Netzkabel an das Stromnetz an.

(F) Betätigen Sie den Netzschalter an der Frontseite des Geräts, um es einzuschalten.

(G) Schalten Sie Ihr Musiksysteem wieder ein.

5 NDX 2 – Anschluss eines externen Netzteils

Mit einem externen Netzteil lässt sich die Klangqualität des NDX 2 einfach und wirkungsvoll steigern. Die Netzteile 555 PS DR, XPS DR und XP5 XS sind mit dem NDX 2 kompatibel (Anschluss über ein SXPS-Burndy-Kabel). Wenn der NDX 2 mit einem externen Netzteil betrieben wird, muss er vom Netzstrom getrennt sein. Entfernen Sie das Netzkabel des Netzwerkplayers, bevor Sie das externe Netzteil anschließen.

6 Gerät mit der Fernbedienung koppeln (nur NDX 2)

Nachdem Sie das Gerät eingeschaltet haben, müssen Sie es mit der Fernbedienung koppeln. Drücken Sie dazu die Play-Taste an der Gerätefront und halten Sie dann drei Sekunden lang die Home-Taste an der Fernbedienung gedrückt. Nun kann die Fernbedienung verwendet werden.

7 Naim-App herunterladen

Installieren Sie die Naim-App für iOS bzw. Android. Starten Sie die App und folgen Sie den Anweisungen zum Konfigurieren des Produkts.

8 Musik abspielen

Der Netzwerkplayer gibt Ihnen Zugriff auf Streaming-Dienste und Webradiosender, spielt Musik von einem Musikserver (wie dem Uniti Core von Naim) und dient als Quelle für Ihr Multiroom-System. Zum Anschließen externer Quellen besitzt er außerdem Digitaleingänge.

A. Online-Streaming-Dienste

Spotify Connect

(1) Verbinden Sie Ihr Partnergerät mit Ihrem WLAN.

(2) Starten Sie die Spotify-App auf Ihrem Smartphone, Tablet oder Laptop.

(3) Starten Sie die Wiedergabe und wählen Sie "Verfügbare Geräte".

(4) Wählen Sie Ihr Partnergerät.

B. Von einem Musikserver streamen

C. Musikserver für Multiroom-Streaming

D. Musik von externen Quellen

Digitaleingänge

Vier Digitaleingänge (S/PDIF) für Signale mit bis zu

24 Bit/192 kHz von externen Quellen

9 Hilfe und FAQs

Weitere Hilfe (z.B. in Form eines interaktiven Supportassistenten) erhalten Sie über unsere Website.

www.naimaudio.com/customer-support

Kontakt

streamer-support@naimaudio.com

Hilfe per Telefon:

+44 333 321 9923 (Großbritannien)

+1 800 961 5681 (USA und Kanada)

Español

1 Contenido de la caja

1 NDX 2 o 1 ND5 XS 2, 1 paquete de documentos, 1 trapo de limpieza (solo NDX 2), 1 mando a distancia (solo NDX 2), 4 pilas AAA, 1 cable de alimentación, 1 clavija de conexión Burndy (solo NDX 2), 1 adaptador de BNC a RCA, 1 cable de interconexión (5-5 patas DIN), 1 antena Bluetooth, 2 antenas wifi

2 Conozca su ND5 XS 2

Estos diagramas frontales y traseros muestran las características de funcionamiento y las tomas de su nuevo ND5 XS 2.

2 Conozca su NDX 2

Estos diagramas frontales y traseros muestran las características de funcionamiento y las tomas de su nuevo NDX 2.

3 El mando a distancia (solo NDX 2)

4 Configuración fácil

Necesitará un sistema de alta fidelidad, un cable de red, un router con wifi que esté conectado a Internet y un smartphone o una tableta.

5 Conexión y alimentación del ND5 XS 2

(A) En primer lugar, apague su sistema de alta fidelidad.

(B) Conecte el cable de red Ethernet desde el router al ND5 XS 2 (si no está disponible, conecte las dos antenas wifi en su lugar) y una antena Bluetooth a la parte trasera del ND5 XS 2.

(C) Utilice el cable de interconexión (5-5 patas DIN) para conectarlo al amplificador integrado de su sistema de alta fidelidad.

(D) Conecte el cable de alimentación a la toma de alimentación de la unidad y a la alimentación de red.

(E) A continuación, encienda el reproductor pulsando el botón de encendido delantero.

(F) Vuelva a encender su sistema de alta fidelidad.

5 Conexión y alimentación del NDX 2

(A) En primer lugar, apague su sistema de alta fidelidad.

(B) Conecte el cable de red Ethernet desde el router al NDX 2 (si no está disponible, conecte las dos antenas wifi en su lugar) y una antena Bluetooth a la parte trasera del NDX 2.

(C) Conecte la clavija de conexión Burndy a la parte trasera de la unidad.

(D) Utilice el cable de interconexión (5-5 patas DIN) para conectarlo al pre-amplificador de su sistema de alta fidelidad.

(E) Conecte el cable de alimentación a la toma de alimentación de la unidad y a la alimentación de red.

(F) A continuación, encienda el reproductor pulsando el botón de encendido delantero.

(G) Vuelva a encender su sistema de alta fidelidad.

5 Conexión del NDX 2: con un suministro de alimentación externo

El NDX 2 se puede actualizar de forma sencilla a través de la incorporación de una fuente de alimentación externa para proporcionar una mejora importante de la calidad del sonido. La fuente de alimentación del CD555 PS, XPS o XP5 XS se puede conectar al NDX 2 con un cable Burndy SXPS. Cuando se utilice con una fuente de alimentación externa, el NDX 2 se debe desconectar de la alimentación de red. Desconecte el reproductor de la alimentación de red antes de conectar la fuente de alimentación externa.

6 Emparejamiento del mando a distancia (solo NDX 2)

Una vez alimentada y encendida la unidad, deberá emparejar el mando a distancia. Para ello, pulse el botón de reproducción del panel frontal y después mantenga pulsado el botón de inicio del mando a distancia durante 3 segundos. El mando a distancia está ahora emparejado con la unidad y listo para su uso.

7 Descargar la app Naim

Descargue e instale la app Naim para su dispositivo iOS o Android. Inicie la app Naim y siga las instrucciones de configuración para configurar el producto.

8 Reproducción de música

Acceda a sus servicios de transmisión y emisoras de radio por Internet favoritos, reproduzca su música almacenada desde un servidor Naim (como un Uniti Core) y sea la fuente de su sistema multisala. Su unidad de reproducción también incluye conexiones digitales para que pueda conectar sus fuentes externas.

A. Servicios de transmisión en línea

Spotify Connect

(1) Conecte el dispositivo asociado a su red wifi.

(2) Abra la aplicación de Spotify en su teléfono, tableta o portátil usando la misma red wifi.

(3) Reproduzca una canción y seleccione Dispositivos disponibles.

(4) Seleccione el dispositivo que quiera conectar y empiece a escuchar.

B. Transmisión desde un servidor de música

C. Servidor de música para la transmisión multisala

D. Reproducción de fuentes externas

Entradas digitales

Cuatro entradas digitales con una capacidad de 24 bit/192 kHz (S/PDIF) como soporte de una conexión óptima a fuentes externas.

9. Ayuda adicional y FAQs

Visite el sitio web de Naim si necesita asistencia adicional y guías de configuración y soporte interactivas.

www.naimaudio.com/customer-support

Contacto

streamer-support@naimaudio.com

Línea de asistencia:

+44 (0) 333 321 9923 (Reino Unido)
+1 800 961 5681 (EE. UU. y Canadá)

Français

1 Liste des éléments fournis

1 x NDX 2 ou 1 x ND5 XS 2, 1 x documentation,
1 x chiffon nettoyant (NDX 2 uniquement),
1 x télécommande (NDX 2 uniquement), 4 x piles AAA,
1 x câble d'alimentation, 1 x cavalier pour câble Burndy (NDX 2 uniquement), 1 x adaptateur BNC - RCA,
1 x câble d'interconnexion (DIN 5 broches 5 broches),
1 x antenne Bluetooth, 2 x antennes Wi-Fi

2 Faites connaissance avec votre ND5 XS 2

Ces schémas de l'avant et de l'arrière présentent les caractéristiques opérationnelles et les connecteurs de votre nouveau ND5 XS 2.

2 Faites connaissance avec votre NDX 2

Ces schémas de l'avant et de l'arrière présentent les caractéristiques opérationnelles et les connecteurs de votre nouveau NDX 2.

3 Télécommande (NDX 2 uniquement)

4 Une configuration simple

Vous aurez besoin d'un système hi-fi, d'un câble réseau, d'un routeur avec Wi-Fi connecté à Internet et d'un smartphone ou d'une tablette.

5 ND5 XS 2 – Connexion et alimentation

(A) Commencez par éteindre votre système hi-fi.

(B) Branchez le câble réseau Ethernet du routeur vers le ND5 XS 2 (s'il n'y en a pas, branchez deux antennes Wi-Fi à la place) et 1 antenne Bluetooth à l'arrière du ND5 XS 2.

(C) Utilisez le câble d'interconnexion (DIN 5 broches 5 broches) pour raccorder le lecteur à l'amplificateur intégré de votre système hi-fi.

(D) Branchez le câble d'alimentation au connecteur d'alimentation de l'appareil et au secteur.

(E) Allumez le lecteur réseau en appuyant sur le bouton de mise en marche à l'avant.

(F) Rallumez votre système hi-fi.

5 NDX 2 – Connexion et alimentation

(A) Commencez par éteindre votre système hi-fi.

(B) Branchez le câble réseau Ethernet du routeur vers le NDX 2 (s'il n'y en a pas, branchez deux antennes Wi-Fi à la place) et 1 antenne Bluetooth à l'arrière du NDX 2.

(C) Installez le cavalier pour câble Burndy à l'arrière de l'appareil.

(D) Utilisez le câble d'interconnexion (DIN 5 broches 5 broches) pour raccorder le lecteur au préamplificateur de votre système hi-fi.

(E) Branchez le câble d'alimentation au connecteur d'alimentation de l'appareil et au secteur.

(F) Allumez le lecteur réseau en appuyant sur le bouton de mise en marche à l'avant.

(G) Rallumez votre système hi-fi.

5 Connexion du NDX 2 avec une alimentation externe

Les performances du NDX 2 peuvent facilement être

ottimizzate in y ajoutant une alimentation externe, pour obtenir une amélioration significative de la qualité du son. Il est possible de raccorder une alimentation CD555 PS, XPS ou XP5 XS au NDX 2 à l'aide d'un câble SXPS Burndy. Lorsqu'il est utilisé avec une alimentation externe, le NDX 2 doit être débranché du secteur. Débranchez-le du secteur avant de le raccorder à l'alimentation externe.

6 Appariement de la télécommande (NDX 2 uniquement)

Une fois votre appareil branché et allumé, vous devez appairer la télécommande. Pour cela, appuyez sur le bouton de lecture en façade puis maintenez enfoncé le bouton d'accueil de la télécommande pendant 3 secondes. La télécommande est à présent appairée avec l'appareil et prête à être utilisée.

7 Téléchargement de l'application Naim

Téléchargez et installez l'application Naim pour votre appareil iOS ou Android. Lancez l'application Naim et suivez les instructions pour configurer le produit.

8 Lecture de musique

Accédez à vos stations radio Internet et vos services de streaming préférés, lisez votre musique enregistrée sur un serveur Naim (tel que l'Uniti Core) et faites de votre lecteur réseau la source de votre système multi pièces. Votre lecteur réseau comprend aussi des connexions numériques, permettant le raccordement de vos sources externes.

A. Services de streaming en ligne

Spotify Connect

- (1) Connectez votre appareil partenaire à votre réseau wifi.
- (2) Ouvrez l'application Spotify sur votre téléphone, tablette ou ordinateur portable à l'aide du même réseau wifi.
- (3) Lancez un titre et sélectionnez Appareils disponibles.
- (4) Sélectionnez votre appareil partenaire et écoutez votre musique.

B. Streaming depuis un serveur de musique

C. Serveur de musique pour un streaming multi pièces

D. Lecture de sources externes

Entrées numériques

Quatre entrées numériques haute résolution jusqu'à 24 bits / 192 kHz (S/PDIF), permettant une connexion optimale à des sources externes.

9 Autres conseils et FAQ

Pour en découvrir plus, et notamment des guides interactifs pour la configuration et le support, visitez le site Web de Naim.

www.naimaudio.com/customer-support

Contact

streamer-support@naimaudio.com

Assistance téléphonique:

+44 (0) 333 321 9923 (RU)
+1 800 961 5681 (États-Unis et Canada)

Italiano

1 Contenuto della confezione

NDX 2 o x ND5 XS 2, Cartella con i documenti, Panno per la pulizia (solo NDX 2), Telecomando (solo NDX 2),

4 pile AAA, Cavo di alimentazione, Connettore Burndy (solo NDX 2), Adattatore BNC > RCA, Cavo di interconnessione (DIN 5-5 pin), Antenna Bluetooth, Antenna Wi-Fi

2 ND5 XS 2

Le immagini che raffigurano la parte anteriore e quella posteriore illustrano le caratteristiche operative e le prese del tuo nuovo ND5 XS 2.

2 NDX 2

Le immagini che raffigurano la parte anteriore e quella posteriore illustrano le caratteristiche operative e le prese del tuo nuovo NDX 2.

3 Il telecomando (solo NDX 2)

4 Facile da configurare

Avrai bisogno di un sistema hi-fi, di un cavo di rete, di un router collegato a Internet e di uno smartphone o di un tablet.

5 ND5 XS 2 Collegamento e alimentazione

- (A) Per prima cosa, spegni il tuo il sistema hi-fi.
- (B) Collega il cavo di rete Ethernet dal router all'ND5 XS 2 (se non è disponibile, collega 2 antenne wi-fi) e un'antenna Bluetooth dietro all'ND5 XS 2.
- (C) Utilizza il cavo di interconnessione (DIN 5-5 pin) per collegarlo all'amplificatore integrato del tuo sistema hi-fi.
- (D) Collega quindi il cavo di alimentazione alla presa di alimentazione del dispositivo e quindi alla corrente elettrica.

(E) Accendi lo streamer premendo il tasto di avvio sul pannello frontale.

(F) Riaccendi il sistema hi-fi.

5 NDX 2 Collegamento e alimentazione

- (A) Per prima cosa, spegni il tuo il sistema hi-fi.
- (B) Collega il cavo di rete Ethernet dal router all'NDX 2 (se non è disponibile, collega 2 antenne wi-fi) e un'antenna Bluetooth dietro all'NDX 2.
- (C) Collega il connettore Burndy al retro dell'unità.
- (D) Utilizza il cavo di interconnessione (DIN 5-5 pin) per collegarlo al preamplificatore del tuo sistema hi-fi.
- (E) Collega quindi il cavo di alimentazione alla presa di alimentazione del dispositivo e quindi alla corrente elettrica.
- (F) Accendi lo streamer premendo il tasto di avvio sul pannello frontale.

(G) Riaccendi il sistema hi-fi.

5 Connessione NDX 2 con alimentatore esterno

L'NDX 2 è facilmente aggiornabile aggiungendo un alimentatore esterno che fornirà un sostanziale miglioramento della qualità del suono. Gli alimentatori CD555 PS, XPS o XP5 XS possono essere collegati all'NDX 2 utilizzando un cavo Burndy SXPS. Se viene utilizzato con un alimentatore esterno, l'NDX 2 deve essere scollegato dalla rete elettrica. Scollega lo streamer dalla rete elettrica prima di collegare l'alimentatore esterno.

6 Abbinare il telecomando (solo NDX 2)

Dopo aver collegato e acceso l'unità, è necessario abbinare il telecomando. Per farlo, premi il tasto play sul pannello frontale, poi tieni premuto il tasto home del telecomando per 3 secondi. Ora il telecomando è abbinato all'unità e pronto per essere utilizzato.

7 Scaricare la app Naim

Scarica e installa la app Naim sul tuo dispositivo iOS o Android. Avvia la app Naim e segui le istruzioni per configurare il prodotto.

8 Riproduzione musica

Accedi ai servizi di streaming e alle stazioni di iRadio che preferisci, ascolta la musica che hai memorizzato su un server Naim (per esempio uno Uniti Core) e diventa la sorgente del tuo sistema multiroom. Il tuo streamer comprende anche alcune connessioni digitali, grazie alle quali puoi collegare le tue sorgenti esterne.

A. Servizi streaming online

Spotify Connect

- (1) Collega il dispositivo abbinato alla rete wi-fi.
- (2) Apri la app Spotify sullo smartphone, il tablet o il portatile che utilizzano la stessa rete.
- (3) Riproduci un brano e seleziona Dispositivi disponibili.
- (4) Seleziona il tuo dispositivo abbinato e inizia l'ascolto.

B. Streaming da un server musicale

C. Server musicale per streaming multiroom

D. Riproduzione di sorgenti esterne

Ingressi digitali

Quattro ingressi digitali da 24 bit/192 kHz (S/PDIF) per supportare la connessione ottimale a sorgenti esterne.

9 Aiuto e FAQ

Visita il sito Naim se hai bisogno di ulteriore aiuto; troverai le impostazioni interattive e i manuali.

www.naimaudio.com/customer-support

Contatti

streamer-support@naimaudio.com

Supporto telefonico:

+44 (0) 333 321 9923 (UK)

+1 800 961 5681 (USA e Canada)

日本語

1 梱包内容

NDX2 × 1 または ND5XS2 × 1, ドキュメントブック × 1, クリーニングクロス × 1 (NDX2のみ), リモコン × 1 (NDX2のみ), 単4形電池 × 4, 電源リード × 1, Burndy接続プラグ × 1 (NDX2のみ), BNC-RCA変換アダプタ × 1, インターコネクトリード × 1 (5-5pin DIN), Bluetoothアンテナ × 1, Wi-Fi アンテナ × 2

2 ND5XS2の概要

これらの正面図と背面図には、新しいND5XS2の操作機能とソケットが表示されています。

2 NDX2の概要

これらの正面図と背面図には、新しいNDX2の操作機能とソケットが表示されています。

3 リモコン (NDX2のみ)

4 簡単セットアップ

Hi-Fiシステム、ネットワークケーブル、インターネットに接続されているWi-Fiルーター、スマートフォンまたはタブレットが必要です。

5 ND5XS2の接続と電源

(A) まず、Hi-Fiシステムのスイッチを切ります。

(B) イーサネットケーブルをルーターからND5XS2に(ない場合は、代わりにWi-Fiアンテナ2つに)接続、Bluetoothアンテナ1つをND5XS2の背面に接続し

ます。

(C) インターコネクトリード (5-5pin DIN) を使って、Hi-Fiシステムのプリメインアンプに接続します。

(D) 電源リードをユニットの電源ソケットへ、そして主電源に接続します。

(E) 前面の電源ボタンを押して、ストリーマーのスイッチを入れます。

(F) Hi-Fiシステムのスイッチを入れます。

5 NDX2の接続と電源

(A) まず、Hi-Fiシステムのスイッチを切ります。

(B) イーサネットケーブルをルーターからNDX2に(ない場合は、代わりにWi-Fiアンテナ2つに)接続、Bluetoothアンテナ1つをNDX2の背面に接続します。

(C) Burndy 接続プラグをユニットの背面に接続します。

(D) インターコネクトリード (5-5pin DIN) を使って、Hi-Fiシステムのプリアンプに接続します。

(E) 電源リードをユニットの電源ソケットへ、そして主電源に接続します。

(F) 前面の電源ボタンを押して、ストリーマーのスイッチを入れます。

(G) Hi-Fiシステムのスイッチを入れます。

5 NDX2の接続:外部電源を使う場合

NDX 2は、外部電源を加えることで簡単にアップグレードでき、サウンドクオリティを格段に向上させることができます。SXP5 Burndyケーブルを使って、CD555PS、XP5またはXP5XSの電源をNDX2に接続することができます。外部電源を使う場合は、NDX2は主電源から切り離しておかなければなりません。外部電源に接続する前に、ストリーマーを主電源から切り離します。

6 リモコンのペアリング (NDX2のみ)

ユニットに電源を入れオンにしたら、リモコンをペアリングする必要があります。これを行うには、フロントパネルの[再生]ボタンを押して、次にリモートコントロールの[ホーム]ボタンを3秒間押し続けます。これでリモコンがユニットとペアリングされ、すぐにお使いになれる状態になりました。

7 Naimアプリのダウンロード

Naimアプリをご使用のiOSまたはAndroid端末にダウンロードしてインストールします。Naimアプリを起動し、セットアップガイドに従って製品を構成します。

8 音楽の再生

お好きなストリーミングサービスやインターネットラジオにアクセスしたり、Naimサーバー (Uniti Coreなど) から、保存されているミュージックを再生したり、また、マルチルームシステムのソースとしてもお使いいただけます。ストリーマーユニットはデジタル接続にも対応しているので、外部ソースに接続することもできます。

A. オンラインストリーミングサービス

Spotify Connect

- (1) パートナー機器をWi-Fiネットワークに接続します。
- (2) 同じネットワークを使って、スマホ、タブレット、またはラップトップでSpotifyアプリを開きます。
- (3) 曲を再生し、「利用可能なデバイス」を選択します。
- (4) パートナー機器を選択してリスニングを開始します。

B. 뮤직 서버에서의 스트리밍

C. 마스터룸 스트리밍을 위한 뮤직 서버

D. 외부 소스의 재생

디지털 입력

외부 소스와의 최적인 연결을 지원하기 위한 24bit/192kHz의 디지털 입력(S/PDIF) × 4.

9 헬프 & FAQ (よくある質問)

サポート、インタラクティブなセットアップガイド、サポートガイドは、Naimのウェブサイトをご覧ください。

www.naimaudio.com/customer-support

お問い合わせ先: streamer-support@naimaudio.com

サポートヘルプライン:

+44 (0) 333 321 9923 (英国)

+1 800 961 5681 (米国およびカナダ)

한국어

1 내용물

NDX 2 1개 또는 ND5 XS 2 1개, 문서 책 1개, 청소용 천 1개(NDX 2만 해당), 리모콘 1개(NDX 2만 해당), AAA 배터리 4개, 전원 도선 1개, Burndy 연결 플러그 1개(NDX 2만 해당), BNC-RCA 어댑터 1개, 인터커넥트 도선 1개(5-5핀 DIN), Bluetooth 안테나 1개, Wi-Fi 안테나 2개

2 ND5 XS 2 소개

이 앞면 및 뒷면 그림은 새로운 ND5 XS 2의 작동 기능과 단자를 나타냅니다.

2 NDX 2 소개

이 앞면 및 뒷면 그림은 새로운 NDX 2의 작동 기능과 단자를 나타냅니다.

3 리모콘(NDX 2만 해당)

4 간편한 설정

hi-fi 시스템, 네트워크 케이블, 인터넷에 연결된 Wi-Fi 라우터, 그리고 스마트폰이나 태블릿이 필요합니다.

5 ND5 XS 2 연결 및 전원

(A) 먼저 hi-fi 시스템의 전원을 끕니다.

(B) 라우터와 ND5 XS 2를 잇는 Ethernet 네트워크 케이블(없을 경우 대신에 Wi-Fi 안테나 2개를 연결함)과 Bluetooth 안테나 1개를 ND5 XS 2의 뒷면에 연결합니다.

(C) 인터커넥트 도선(5-5핀 DIN)을 사용하여 hi-fi 시스템의 인터페이스를 연결합니다.

(D) 전원 도선을 기기의 전원 단자와 주전원에 연결합니다.

(E) 그런 다음 앞면의 전원 버튼을 눌러 스트리머를 켭니다.

(F) hi-fi system 시스템의 전원을 다시 켭니다.

5 NDX 2 연결 및 전원

(A) 먼저 hi-fi 시스템의 전원을 끕니다.

(B) 라우터와 NDX 2를 잇는 Ethernet 네트워크 케이블(없을 경우 대신에 Wi-Fi 안테나 2개를 연결함)과 Bluetooth 안테나 1개를 NDX 2의 뒷면에 연결합니다.

(C) Burndy 연결 플러그를 기기 뒷면에

연결합니다.

(D) 인터커넥트 도선(5-5핀 DIN)을 hi-fi 시스템의 인터페이스에 연결합니다.

(E) 전원 도선을 기기의 전원 단자와 주전원에 연결합니다.

(F) 그런 다음 앞면의 전원 버튼을 눌러 스트리머를 켭니다.

(G) hi-fi system 시스템의 전원을 다시 켭니다.

5 NDX 2 연결: 외장 전원공급장치 사용

NDX 2는 외장 전원공급장치 추가로 쉽게 업그레이드할 수 있으며, 이를 통해 음질을 크게 개선할 수 있습니다. CD555 PS, XPS 또는 XP5 XS 전원공급장치는 SXPS Burndy 케이블을 사용하여 NDX 2에 연결할 수 있습니다. 외장 전원공급장치와 함께 사용할 때는 NDX 2를 주전원에서 분리해야 합니다. 외장 전원공급장치를 연결하기 전에 스트리머를 주전원에서 분리합니다.

6 리모콘 페어링 (NDX 2만 해당)

기기에 전원을 연결하고 켜면 리모콘을 페어링해야 합니다. 이를 위해 전면 패널의 재생 버튼을 누른 다음 리모콘의 홈 버튼을 3초 동안 길게 누르십시오. 이제 리모콘이 기기와 페어링되어 사용할 준비가 되었습니다.

7 Naim 앱 다운로드

iOS 또는 Android 기기용 Naim 앱을 다운로드하고 설치합니다. Naim 앱을 실행하고 설치 지시에 따라 제품을 구성합니다.

8 음악 재생

즐거 찾는 스트리밍 서비스와 인터넷 라디오 방송국에 접근하고, Naim 서버(Uniti Core 등)에서 저장된 음악을 재생하고, 멀티룸 시스템의 소스를 찾을 수 있습니다. 스트리머 기기에는 외부 소스를 연결할 수 있도록 디지털 연결도 포함됩니다.

A. 온라인 스트리밍 서비스

Spotify Connect

(1) 파트너 기기를 Wi-Fi 네트워크에 연결합니다.

(2) 동일한 Wi-Fi 네트워크를 사용하여 휴대전화, 태블릿 또는 노트북에서 Spotify 앱을 엽니다.

(3) 곡을 재생하고 사용 가능한 기기를 선택합니다.

(4) 파트너 기기를 선택하고 청취를 시작합니다.

B. 음악 서버에서 스트리밍

C. 멀티룸 스트리밍용 음악 서버

D. 외부 소스 재생

디지털 입력

24비트/192kHz를 지원하는 디지털 입력(S/PDIF) 4개를 사용하여 외부 소스로 최적의 연결을 지원합니다.

9 추가 지원 및 FAQ

추가 지원, 대화형 설정 및 지원 가이드가 필요하시면 Naim 웹사이트를 방문하십시오.

www.naimaudio.com/customer-support

연락처: streamer-support@naimaudio.com

지원 전화:

+44 (0) 333 321 9923 (영국)

+1 800 961 5681 (미국 및 캐나다)

Nederlands

1 Wat is meegeleverd

1 x NDX 2 of 1 x ND5 XS 2,
1 x documentenpakket, 1 x reinigingsdoek (alleen NDX 2), 1 x afstandsbediening (alleen NDX 2),
4 x AAA batterijen, 1 x stroomkabel, 1 x Bumdy stekker (alleen NDX 2), 1 x BNC-RCA adapter,
1 x verbindingskabel (5-5 pin DIN),
1 x bluetooth-antenne, 2 x wifi-antenne

2 Leer uw ND5 XS 2 kennen

Op deze afbeeldingen van de voor- en achterzijde van het apparaat ziet u de bedieningselementen en de in- en uitgangen van uw nieuwe ND5 XS 2.

2 Leer uw NDX 2 kennen

Op deze afbeeldingen van de voor- en achterzijde van het apparaat ziet u de bedieningselementen en de in- en uitgangen van uw nieuwe NDX 2.

3 De afstandsbediening (alleen NDX 2)

4 Eenvoudige opstelling

U heeft een hifi-installatie nodig, evenals een netwerkkabel, een wifi-router met internetverbinding en een smartphone of tablet.

5 ND5 XS 2 Aansluiting en voeding

(A) Zet eerst uw hifi-installatie uit.

(B) Verbind dan de ethernetkabel tussen de router en de ND5 XS 2 aan (indien niet beschikbaar, in plaats hiervan 2 x wifi-antenne aansluiten) en sluit de 1 x bluetooth-antenne aan op de achterkant van de ND5 XS 2.

(C) Gebruik de verbindingskabel (5-5 pin DIN) om de ingebouwde versterker van uw hifi-installatie aan te sluiten.

(D) Sluit de voedingskabel eerst aan op de voedingsingang van het apparaat en dan op de netvoeding.

(E) Zet dan de streamer aan door de aan-uitknop aan de voorkant van het apparaat in te drukken.

(F) Zet de hifi-installatie weer aan.

5 NDX 2 Aansluiting en voeding

(A) Zet eerst uw hifi-installatie uit.

(B) Verbind dan de ethernetkabel tussen de router en de NDX 2 aan (indien niet beschikbaar, in plaats hiervan 2 x wifi-antenne aansluiten) en sluit de 1 x bluetooth-antenne aan op de achterkant van de NDX 2.

(C) Steek de Bumdy stekker in de achterkant van het apparaat.

(D) Gebruik de verbindingskabel (5-5 pin DIN) om de voorversterker van uw hifi-installatie aan te sluiten.

(E) Sluit de voedingskabel eerst aan op de voedingsingang van het apparaat en dan op de netvoeding.

(F) Zet dan de streamer aan door de aan-uitknop aan de voorkant van het apparaat in te drukken.

(G) Zet de hifi-installatie weer aan.

5 NDX 2-aansluiting: door middel van een externe voeding

De NDX 2 is eenvoudig op te waarderen door een

externe voeding aan te sluiten. Dit zorgt voor een aanzienlijke verbetering van de geluidskwaliteit. De CD555 PS-, XPS- of XPS XS-voeding kunt u aansluiten op de NDX 2 met behulp van een SXPS Bumdy kabel. Wanneer u een externe voeding gebruikt, moet u de NDX 2 loskoppelen van de netvoeding. Koppel de streamer eerst los van de netvoeding voordat u de externe voeding aansluit.

6 De afstandsbediening koppelen(alleen NDX 2)

Wanneer de eenheid is ingeschakeld, moet u de afstandsbediening koppelen. Druk hiervoor op de afspeelknop op het voorpaneel en houd de home-toets op de afstandsbediening 3 seconden ingedrukt. De afstandsbediening is nu gekoppeld met de eenheid en klaar voor gebruik.

7 Naim-app downloaden

Download en installeer de Naim-app voor uw iOS- of Android-apparaat. Start de Naim-app op en volg de instructies om het apparaat te configureren.

8 Muziek afspelen

Luister naar uw favoriete streamingdiensten en internetradiozenders, speel de muziek af die u heeft opgeslagen op een Naim-server (zoals een Uniti Core) of gebruik de streamer als muziekserver voor meerdere ruimtes. Uw streamer heeft ook digitale aansluitingen, zodat u verbinding kunt maken met uw externe bronnen.

A. Online streamingdiensten

Spotify Connect

(1) Maak op het partnerapparaat verbinding met uw wifi-netwerk.

(2) Gebruik hetzelfde wifi-netwerk om de Spotify-app op uw telefoon, tablet of laptop te openen.

(3) Speel een nummer af en selecteer Beschikbare apparaten.

(4) Selecteer uw partnerapparaat en begin te luisteren.

B. Streamen vanaf een muziekserver

C. Muziekserver voor streamen in meerdere ruimtes

D. Externe bronnen afspelen

Digitale ingangen

Vier digitale S/PDIF-aansluitingen (tot 24 bit/192 kHz) voor een optimale verbinding met externe bronnen.

9 Verdere hulp en veelgestelde vragen

Ga naar de website van Naim voor meer informatie en interactieve installatie- en ondersteuningshandleidingen.

www.naimaudio.com/customer-support

Contactgegevens

streamer-support@naimaudio.com

Hulplijn:

+44 (0) 333 321 9923 (VK)

+1 800 961 5681 (VS en Canada)

Polski

1 Zawartość opakowania

1 x NDX 2 lub 1 x ND5 XS 2, 1 x pakiet dokumentacji,
1 x ściereczka do czyszczenia (tylko NDX 2), 1 x pilot zdalnego sterowania (tylko NDX 2), 4 x baterie AAA,
1 x przewód zasilania, 1 x wtyczka połączeniowa

Burndy (tylko NDX 2), 1 x przejściówka BNC na RCA, 1 x przewód połączeniowy (5-5pin DIN), 1 x antena Bluetooth, 2 x antena Wi-Fi

2 Poznanie ND5 XS 2

Na schematach pokazano elementy sterowania oraz gniazda z przodu i z tyłu urządzenia ND5 XS 2.

2 Poznanie NDX 2

Na schematach pokazano elementy sterowania oraz gniazda z przodu i z tyłu urządzenia NDX 2.

3 Pilot zdalnego sterowania (tylko NDX 2)

4 Prosta konfiguracja

Potrzebny będzie system muzyczny hi-fi, przewód sieciowy, router Wi-Fi z dostępem do Internetu oraz smartfon lub tablet.

5 ND5 XS 2 Połączenia i zasilanie

(A) Wyłącz system hi-fi.

(B) Podłącz przewód sieciowy Ethernet z routera do ND5 XS 2 (alternatywnie podłącz 2 anteny Wi-Fi) oraz antenę Bluetooth z tyłu ND5 XS 2.

(C) Użyj przewodu połączeniowego (5-5pin DIN), aby podłączyć wzmacniacz zintegrowany do systemu hi-fi.

(D) Podłącz przewód zasilania do urządzenia i do gniazda elektrycznego.

(E) Włącz urządzenie strumieniujące, naciskając włącznik na panelu przednim.

(F) Włącz system hi-fi.

5 NDX 2 Połączenia i zasilanie

(A) Wyłącz system hi-fi.

(B) Podłącz przewód sieciowy Ethernet z routera do NDX 2 (alternatywnie podłącz 2 anteny Wi-Fi) oraz antenę Bluetooth z tyłu NDX 2.

(C) Podłącz wtyczkę połączeniową Burndy z tyłu urządzenia.

(D) Użyj przewodu połączeniowego (5-5pin DIN), aby podłączyć przedwzmacniacz do systemu hi-fi.

(E) Podłącz przewód zasilania do urządzenia i do gniazda elektrycznego.

(F) Włącz urządzenie strumieniujące, naciskając włącznik na panelu przednim.

(G) Włącz system hi-fi.

5 NDX 2 Połączenie: do zasilacza zewnętrznego

NDX 2 można uzupełnić o zasilacz zewnętrzny, który zapewni znaczącą poprawę jakości dźwięku. Zasilacz CD555 PS, XPS lub XP5 XS można podłączyć do NDX 2 za pomocą przewodu SXPS Burndy. Jeśli używany jest zasilacz zewnętrzny, należy odłączyć NDX 2 od gniazda elektrycznego. Odłącz urządzenie strumieniujące od gniazda elektrycznego przed podłączeniem zasilacza zewnętrznego.

6 Parowanie z pilotem (tylko NDX 2)

Po włączeniu urządzenia trzeba sparować z nim pilota zdalnego sterowania. W tym celu naciśnij przycisk odtwarzania na panelu przednim, a następnie naciśnij i przytrzymaj przez 3 sekundy przycisk z ikoną domu na pilocie zdalnego sterowania. Po wykonaniu tej czynności pilot jest sparowany z urządzeniem i gotowy do użytku.

7 Aplikacja Naim

Pobierz i zainstaluj aplikację Naim na urządzeniu z systemem iOS lub Android. Uruchom aplikację Naim i postępuj zgodnie z instrukcjami, aby skonfigurować produkt.

8 Odtwarzanie muzyki

Dostęp do ulubionych usług strumieniowania i internetowych stacji radiowych, odtwarzanie muzyki z serwera Naim (np. Uniti Core) oraz działanie jako źródło dla systemu multiroom. Urządzenie strumieniujące jest również wyposażone w wejścia cyfrowe, do których można podłączyć źródła zewnętrzne.

A. Usługi strumieniowania online

Spotify Connect

(1) Podłącz urządzenie partnerskie do sieci Wi-Fi.

(2) Otwórz aplikację Spotify na telefonie, tablecie lub laptopie podłączonym do tej samej sieci Wi-Fi.

(3) Odtwórz utwór i wybierz dostępne urządzenia.

(4) Wybierz urządzenie partnerskie i słuchaj muzyki.

B. Strumieniowanie z serwera muzycznego

C. Serwer muzyczny dla systemu multiroom

D. Odtwarzanie ze źródeł zewnętrznych

Wejścia cyfrowe

Cztery wejścia cyfrowe (S/PDIF) 24 bit/192 kHz umożliwiają podłączanie urządzeń zewnętrznych.

9 Dodatkowe informacje i odpowiedzi na pytania:

Odwiedź witrynę Naim, aby uzyskać dodatkowe informacje, interaktywne instrukcje konfiguracji i inne materiały.

www.naimaudio.com/customer-support

Kontakt

streamer-support@naimaudio.com

Linia pomocy technicznej:

+44 (0) 333 321 9923 (W, Brytania)

+1 800 961 5681 (USA i Kanada)

Português

1 Conteúdo da caixa

1 NDX 2 ou 1 ND5 XS 2, 1 conjunto de documentos, 1 pano de limpeza (apenas NDX 2), 1 controlo remoto (apenas NDX 2), 4 pilhas AAA, 1 cabo de alimentação, 1 ficha de ligação Burndy (apenas NDX 2), 1 adaptador BNC para RCA, 1 cabo de interligação (DIN de 5 pinos), 1 antena Bluetooth, 2 antenas Wi-Fi.

2 Fique a conhecer o seu ND5 XS 2

Estas imagens das partes dianteira e traseira apresentam as funcionalidades e entradas do seu novo ND5 XS 2.

2 Fique a conhecer o seu NDX 2

Estas imagens das partes dianteira e traseira apresentam as funcionalidades e entradas do seu novo NDX 2.

3 O controlo remoto (apenas NDX 2)

4 Configuração simples

Será necessário um sistema hi-fi, um cabo de rede, um router com ligação Wi-Fi à Internet e um smartphone ou tablet.

5 Ligação e alimentação do ND5 XS 2

(A) Primeiro, desligue o sistema hi-fi.

(B) Ligue o cabo de rede Ethernet do router ao ND5 XS 2 (se não tiver este cabo, ligue 2 antenas Wi-Fi) e 1 antena Bluetooth à parte traseira do ND5 XS 2.

(C) Utilize o cabo de interligação (DIN de 5 pinos) para ligar ao amplificador integrado do seu sistema hi-fi.

(D) Ligue o cabo de alimentação à entrada da unidade e à tomada de parede.

(E) Em seguida, ligue o gestor de transmissão premindo o botão de alimentação na parte da frente.

(F) Volte a ligar o seu sistema hi-fi.

5 Ligação e alimentação do NDX 2

(A) Primeiro, desligue o sistema hi-fi.

(B) Ligue o cabo de rede Ethernet do router ao NDX 2 (se não tiver este cabo, ligue 2 antenas Wi-Fi) e 1 antena Bluetooth à parte traseira do NDX 2.

(C) Ligue a ficha de ligação Bumdy à parte traseira da unidade.

(D) Utilize o cabo de interligação (DIN de 5 pinos) para ligar ao pré-amplificador do seu sistema hi-fi.

(E) Ligue o cabo de alimentação à entrada da unidade e à tomada de parede.

(F) Em seguida, ligue o gestor de transmissão premindo o botão de alimentação na parte da frente.

(G) Volte a ligar o seu sistema hi-fi.

5 Ligação do NDX 2: utilizar uma fonte de alimentação externa

O NDX 2 é facilmente atualizável através da adição de uma fonte de alimentação externa para que a qualidade do som seja substancialmente melhor. A fonte de alimentação do CD555 PS, XPS ou XPS XS pode ser ligada ao NDX 2 com um cabo SXPS Bumdy. O NDX 2 tem de ser desligado da alimentação eléctrica quando é utilizado com uma fonte de alimentação externa. Desligue o gestor de transmissão da alimentação eléctrica antes de ligar a fonte de alimentação externa.

6 Emparelhar o controlo remoto (apenas NDX 2)

Depois de ligar a unidade, será necessário emparelhar o controlo remoto. Para o fazer, prima o botão de reprodução no painel frontal e mantenha premido o botão de início do controlo remoto durante 3 segundos. O controlo remoto está agora emparelhado com a unidade e pronto para ser utilizado.

7 Transferir a aplicação Naim

Transfira e instale a aplicação Naim no seu dispositivo iOS ou Android. Inicie a aplicação Naim e siga as instruções de configuração para configurar o produto.

8 Reproduzir música

Aceda aos seus serviços de transmissão e estações de rádio na Internet favoritos, reproduza a música que tem armazenada a partir de um servidor Naim (como um Uniti Core) e garanta a fonte de todo o seu sistema Multiroom. O seu gestor de transmissão inclui também ligações digitais para que possa ligar fontes externas.

A. Serviços de transmissão online

Spotify Connect

(1) Ligue o seu dispositivo parceiro à sua rede

de Wi-Fi.

(2) Abra a aplicação Spotify no telemóvel, tablet ou portátil utilizando a mesma rede de Wi-Fi.

(3) Reproduza uma música e selecione Dispositivos disponíveis.

(4) Selecione o seu dispositivo parceiro e comece a ouvir.

B. Transmissão a partir de um servidor de música

C. Servidor de música para transmissão Multiroom

D. Reprodução de fontes externas

Entradas digitais

Quatro entradas digitais de 24 bits/192 kHz (S/PDIF) para suportar a melhor ligação a fontes externas.

9 Apoio adicional e perguntas frequentes

Visite o website da Naim para obter mais apoio e guias de apoio e de configuração interactivos.

www.naimaudio.com/customer-support

Contacto

streamer-support@naimaudio.com

Linha de apoio:

+44 (0) 333 321 9923 (Reino Unido)

+1 800 961 5681 (EUA e Canadá)

Русский

1 Что входит в комплект

1 x NDX 2 или 1 x ND5 XS 2, 1 x комплект документов, 1 x салфетка для чистки (только NDX 2), 1 x пульт дистанционного управления (только NDX 2), 4 x элемента питания AAA, 1 x провод питания, 1 x соединительный штекер Bumdy (только NDX 2), 1 x переходник BNC/RCA, 1 x соединительный кабель (5-5-контактный DIN), 1 x антенна Bluetooth, 2 x антенны Wi-Fi

2 Знакомство с ND5 XS 2

Рабочие функции и разъемы вашего нового ND5 XS 2 показаны на рисунках передней и задней панелей.

2 Знакомство с NDX 2

Рабочие функции и разъемы вашего нового NDX 2 показаны на рисунках передней и задней панелей.

3 Дистанционное управление (только NDX 2)

4 Простая настройка

Вам потребуются система hi-fi, сетевой кабель, маршрутизатор с Wi-Fi, подключенный к Интернету, и смартфон или планшет.

5 ND5 XS 2 Подключение и питание

(A) Прежде всего отключите систему hi-fi.

(B) Подключите сетевой кабель Ethernet от маршрутизатора к ND5 XS 2 (если нет возможности, подключите 2 x антенны Wi-Fi) и 1 x антенну Bluetooth к задней панели ND5 XS 2.

(C) Используйте соединительный кабель (5-5-контактный DIN) для подключения интегрированного усилителя системы hi-fi.

(D) Вставьте провод питания в разъем питания на устройстве и подключите к источнику питания.

(E) Затем включите стример, нажав кнопку на передней панели.

(F) Включите систему hi-fi.

5 NDX 2 Подключение и питание

(A) Прежде всего отключите систему hi-fi.

(B) Подключите сетевой кабель Ethernet от маршрутизатора к NDX 2 (если нет возможности, подключите 2 х антенны Wi-Fi) и 1 х антенну Bluetooth к задней панели NDX 2.

(C) Подключите соединительный штекер Burndy к задней панели устройства.

(D) Используйте соединительный кабель (5-5-контактный DIN) для подключения предусилителя системы hi-fi.

(E) Вставьте провод питания в разъем питания на устройстве и подключите к источнику питания.

(F) Затем включите стример, нажав кнопку на передней панели.

(G) Включите систему hi-fi.

5 Подключение NDX 2 с помощью внешнего блока питания

NDX 2 можно легко модифицировать с помощью дополнительного внешнего блока питания, который позволяет значительно улучшить качество звука. Источники питания CD555 PS, XPS или XP5 XS могут быть подключены к NDX 2 с помощью кабеля Burndy SXPS. При использовании с внешним источником питания NDX 2 должен быть отключен от сети. Отключите стример от сети перед подключением внешнего источника питания.

6 Сопряжение с пультом (только NDX 2)

После подключения питания и включения устройства необходимо выполнить сопряжение с пультом. Для этого нажмите кнопку воспроизведения на передней панели, затем нажмите и удерживайте кнопку «Главная» на пульте ДУ в течение 3 секунд. Теперь пульт сопряжен с устройством и готов к использованию.

7 Загрузка приложения Naim

Загрузите и установите приложение Naim на вашем устройстве с операционной системой iOS или Android. Запустите приложение Naim и следуйте инструкциям для настройки устройства.

8 Воспроизведение музыки

Слушайте любимые сервисы потокового вещания и интернет-радиостанции, воспроизводите сохраненную музыку с сервера Naim (например, Uniti Core) или используйте устройство как источник музыки для многозонной системы. Ваш стример также имеет цифровые соединения для подключения внешних источников.

A. Онлайн-сервисы потокового вещания

Spotify Connect

(1) Подключите совместимое устройство к сети wifi.

(2) Откройте приложение Spotify на телефоне, планшете или ноутбуке в той же сети wifi.

(3) Выберите песню для воспроизведения и нажмите «Доступные устройства».

(4) Выберите совместимое устройство и слушайте музыку.

B. Потоковое вещание с музыкального сервера

C. Музыкальный сервер для многозонного потокового вещания

D. Воспроизведение музыки с внешних источников

Цифровые входы

Четыре цифровых входа 24 бит/192 кГц (S/PDIF) обеспечивают оптимальное подключение к внешним источникам.

9 Дополнительная информация и часто задаваемые вопросы

Дополнительная информация, а также интерактивные руководства по настройке и поддержке представлены на веб-сайте Naim.

www.naimaudio.com/customer-support

contacts@naimaudio.com

Служба поддержки:

+44 (0) 333 321 9923 (Великобритания)

+1 800 961 5681 (США и Канада)



Designed by Naim Audio, Salisbury, England
www.naimaudio.com/naim-support

12-001-0346_R4