

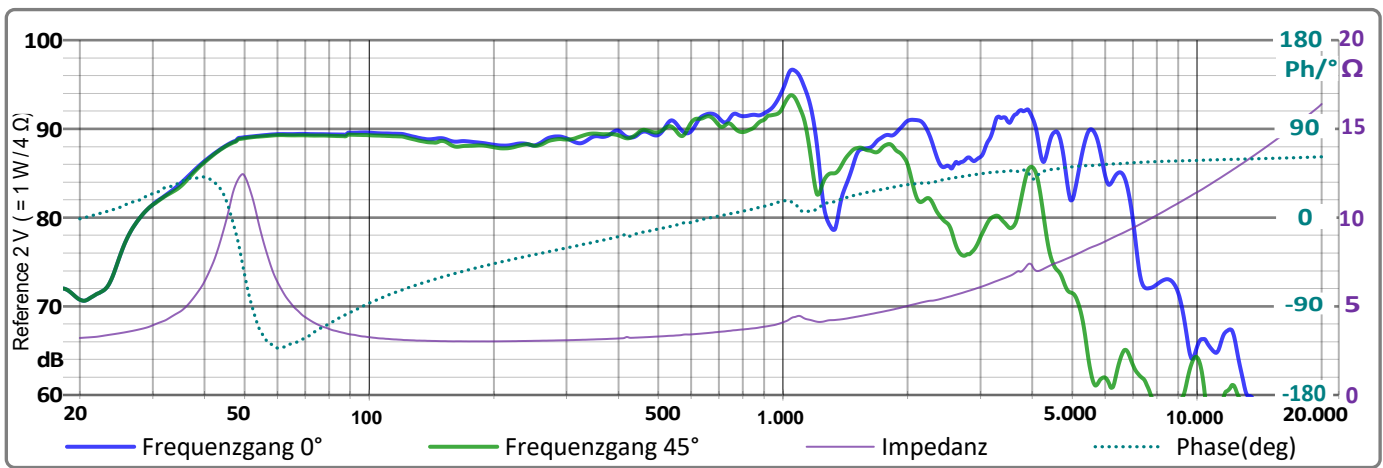
M08FA

GLADEN
GERMAN TECHNOLOGY

Spezifikationen

Tieftöner

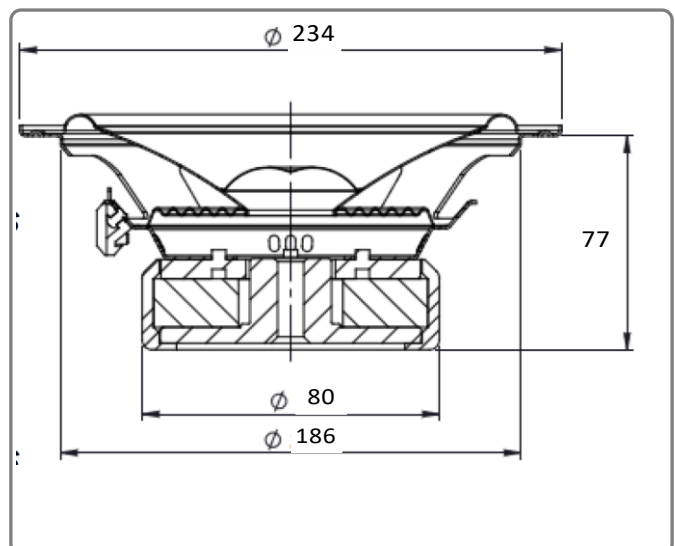
Maße Aussen/Einbau/Tiefe	234	/	186	/	77	mm
Empfohlener Einsatzbereich ⁽¹⁾	>34 ⁽³⁾	_	<1000	Hz		
Belastbarkeit	>50 Hz	12 dB	50 Watt ⁽¹⁾			
(bei Trennfrequenz)	>75 Hz	12 dB	60 Watt ⁽¹⁾			
	>100 Hz	12 dB	75 Watt ⁽¹⁾			
SPL 2,83V/1m ⁽³⁾			93,5 dB			
Nennimpedanz			4 Ω			



Parameter

Gleichstromwiderstand	Rdc	2,9	Ω
Resonanzfrequenz	fs	49	Hz
Schwingspulendurchmesser		25	mm
Wickelhöhe Schwingspule		12	mm
Polplattenstärke		6	mm
Maximale lineare Auslenkung	+/-	3	mm
Mechanische Güte	Qms	4,59	
Elektrische Güte	Qes	1,39	
Gesamtgüte	Qts	1,06	
Dynamisch bewegte Masse	Mms	16,0	g
effektive Membranfläche	Sd	254	cm ²
Mechanischer Widerstand	Rms	1,08	Kg/s
Compliance / Nachgiebigkeit	Cms	652	mm/N
Antriebsfaktor	BL	3,2	Tm
Equivalentes Luftvolumen	VAS	59	cm ³
Kenschalldruck ⁽²⁾	89,8 dB w/m	η ⁽³⁾	0,49 %

Abmessungen



Empfohlene Gehäusevolumina

Geschlossenes Gehäuse	free-air oder > 30	Liter
-----------------------	--------------------	-------

Bassreflex-Gehäuse	20	Liter
Kanal-Durchmesser Ø / Fläche	70 mm	38 cm ²
Kanal-Länge	18	cm
Tuning-Frequenz (fB)	46	Hz

⁽¹⁾ Über Filter mit Leistungsverteilung entsprechend typischem Musiksinal. Je nach Fahrzeug und Einbausituation variierend.

⁽²⁾ Ø innerhalb des empfohlenen Übertragungsbereiches

⁽³⁾ Berechnung basierend TSP Parameter